

Dell™ Color Laser Printer 1320c ユーザーズガイド

[Dell™ Color Laser Printer 1320c ユーザーズガイド](#)

[情報とその入手先](#)

[プリンター各部の名称](#)

[トナーカートリッジおよびドラムカートリッジの取り付け](#)

[プリンターの接続](#)

[Dell Printer Configuration Web Tool](#)

[印刷用紙のガイドライン](#)

[用紙のセット](#)

[操作パネル](#)

[プリンター設定](#)

[設定ツールメニューについて](#)

[プリンターソフトウェアについて](#)

[印刷](#)

[共有印刷のためのセットアップ](#)

[紙づまりの処理](#)

[トラブルシューティングガイド](#)

[プリンタードライバをインストールする](#)

[プリンターのメンテナンス](#)

[プリンターの仕様](#)

[安全および規制に関する情報](#)

[付録](#)

メモ、注意、警告



メモ: プリンターの活用に役立つ重要な情報を説明しています。



注意: ハードウェアの損傷やデータの損失を引き起こす可能性のある問題を示し、問題を回避する方法について説明しています。



警告: 物的損害、けが、または死亡の原因となる可能性があることを示します。

本書の内容は予告なしに変更されることがあります。

(C) 2008 Dell Inc. All rights reserved.

Dell Inc. の文書による許可なしには、いかなる方法においても本書の複製、転載を禁じます。

Dell、DELL ロゴ、Dell Precision、Dimension、Inspiron、Latitude、OptiPlex、PowerConnect、PowerEdge、PowerVault、および XPS は Dell Inc. の商標です。Microsoft、Windows、Windows Server、Windows Vista は、米国 Microsoft Corporation の米国およびその他の国における登録商標または商標です。EMC は EMC Corporation の登録商標です。ENERGY STAR はアメリカ合衆国 Environmental Protection Agency の登録商標です。Dell Inc. では、ENERGY STAR のパートナーとして、本製品が省電力に関する ENERGY STAR ガイドラインに適合していることを確認しています。Adobe および Photoshop は、Adobe Systems Incorporated の米国およびその他の国における登録商標または商標です。

本書では、上記記載以外の商標や製品名が、その権利者を示すために使用されている場合があります。Dell Inc. は、自社以外の商標および製品名に対して、いかなる権利も主張するものではありません。

米国政府による制限付き権利

本ソフトウェアおよびマニュアルは、制限付き権利のもとで提供されます。ペイコク政府による使用、複製、または開示は、DFARS 252.227-7013 の「技術データおよびコンピュータソフトウェア上の権利」の節 (c) (1) (ii) の項、および該当する FAR 条項に記載の制約を受けず。製造業者は、Dell Inc., One Dell Way, Round Rock, Texas, 78682, USA です。

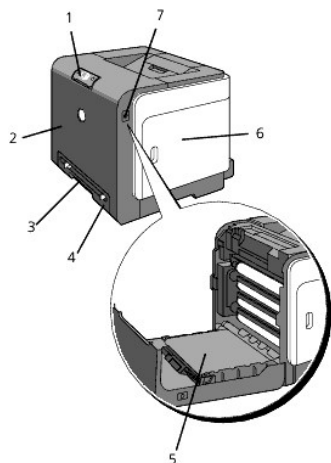
この装置は、FCC 規定第 15 章に規定されたクラス B デジタル装置に関する規制要件に基づいて所定の試験が実施され、これに適合するものと認定されています。

[目次に戻る](#)

Dell™ Color Laser Printer 1320c ユーザーズガイド

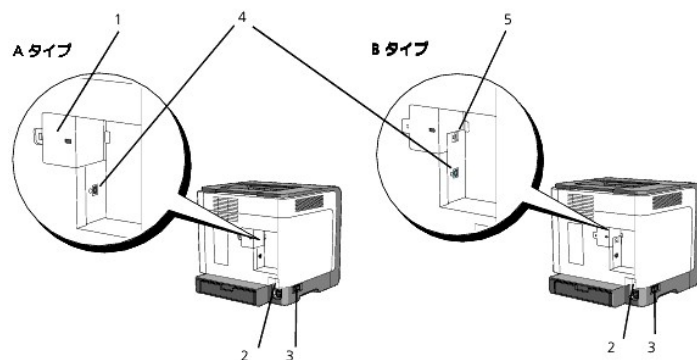
左のリンクをクリックすると、このプリンターの機能、オプション、および操作に関する説明が表示されます。プリンターに付属しているその他のマニュアルについては、「[情報とその入手先](#)」を参照してください。


正面図



1	操作パネル	5	ベルトユニット
2	フロントカバー メモ: ボタン(右側)を押すと、フロントカバーが開きます。	6	サイドカバー(内部にトナーカートリッジが収納されています)
3	単枚手差し	7	ボタン(右側)
4	トレイ1		

背面図



 **メモ:** お使いのプリンターがBタイプの場合、ネットワークは標準でご利用いただけます。

1	ネットワークカバー	3	電源スイッチ
2	リセットボタン	4	USB ポート

5	Ethernet ポート	
---	--------------	--

交換トナーカートリッジや消耗品をデルに注文するには:

1. デスクトップのアイコンをダブルクリックします。



2. Dell プリンターの消耗品注文サイト www.dell.com/supplies にアクセスするか、または電話で、プリンター消耗品を注文してください。


Dell プリンターのサービスタグナンバーをお手元にご用意いただくと、よりスムーズにサービスをご利用いただけます。

サービスタグナンバーの貼付場所については、「[エクスプレスサービスコードとサービスタグナンバー](#)」を参照してください。







[目次に戻る](#)

[目次に戻る](#)

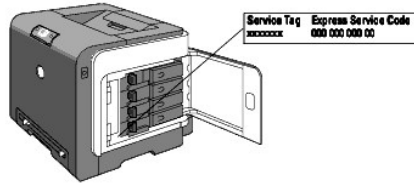
情報とその入手先

 **メモ:** 次のオプション製品は、別途購入する必要があります。

- n USB ケーブル
- n Ethernet ケーブル

必要な情報	入手先
プリンタドライバー ユーザーズガイド	<p>Drivers and Utilities CD</p>  <p>Drivers and Utilities CD には、プリンターのマニュアルとドライバーが収録されています。ドライバーをアンインストールして再インストールするとき、またはマニュアルを参照するときに、この CD を使用します。</p> <p>CD には Readme ファイルが含まれている場合があります。Readme ファイルには、プリンターの技術的な変更に関する最新情報や、ベテランユーザーや技術者のための高度な技術資料が示されています。</p>
安全に関する情報 プリンターの使用方法 保証に関する情報	<p>オーナーズマニュアル</p>  <p> メモ: 『オーナーズマニュアル』が提供されない国や地域もあります。</p>
安全に関する情報 保証に関する情報	<p>製品情報ガイド</p>  <p> 警告: 『製品情報ガイド』に記載されている「安全にお使いいただくための手引き」をお読みになってから、その説明に従ってこのプリンターをセットアップしてご利用ください。</p>
プリンターのセットアップ方法	<p>セットアップ図</p> 
トラブルシューティング	<p>トラブルシューティングガイド</p>

エクスプレスサービスコードとサービス
タグナンバー



エクスプレスサービスコードとサービスタグナンバーは、プリンターのサイドドア内部に貼付されています。

プリンター用の最新ドライバー

テクニカルサービスおよびサポート
への質問に対する回答

プリンターのマニュアル

Dell サポート Web サイト support.dell.com を参照してください。

Dell サポート Web サイト support.dell.com では、次のようなオンラインツールを提供しています。

ソリューション — トラブルシューティングのヒントとテクニック、技術者による文書、およびオンラインセミナー

アップグレード — プリンタードライバーなどのコンポーネントのアップグレード情報

カスタマーケア — Dell のお問い合わせ先、オーダーステータス(お届け予定案内)、保証、および修理に関する情報

ダウンロード — ドライバー

参考資料 — プリンターに関するマニュアルと製品仕様

Dell サポート Web サイトには、support.dell.com からアクセスできます。サポートページで地域を選択し、必要な情報を入力すると、ヘルプツールおよび情報にアクセスできます。

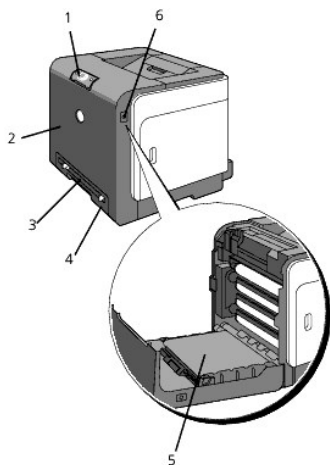
[目次に戻る](#)

[目次に戻る](#)

プリンター各部の名称

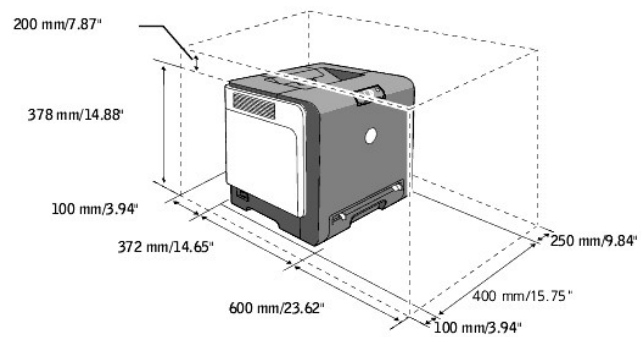
- [操作パネル](#)
- [プリンターの保護](#)

次の図は、標準的な Dell™ Color Laser Printer 1320c を示しています。



1	操作パネル	4	トレイ1
2	フロントカバー	5	ベルトユニット
3	単枚手差し	6	ボタン(右側)

プリンターのトレイ、カバー、オプションユニットを開くときは、十分なスペースを空けてください。また、プリンターの周囲に換気用スペースも確保してください。



操作パネル

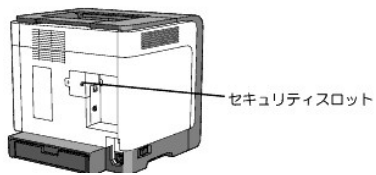


操作パネルの詳細については、「[操作パネル](#)」を参照してください。

プリンターの保護

プリンターを盗難から保護する場合は、市販のケンジントンロックを使用してください。

ケンジントンロックは、プリンターのセキュリティスロットに取り付けます。



詳細については、ケンジントンロックの取扱説明書をご覧ください。

[目次に戻る](#)

[目次に戻る](#)

トナーカートリッジおよびドラムカートリッジの取り付け

● [トナーカートリッジの取り付け](#)

● [ドラムカートリッジの取り付け](#)

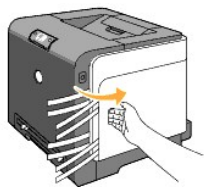
警告: ここに記載されている手順を実行する前に、『製品情報ガイド』の「安全にお使いいただくための手引き」に記載されている内容を読み、その指示に従ってください。

● **注意:** 強い光からトナーカートリッジのドラムを保護するために、3分以内に作業を終えてフロントカバーを閉じてください。フロントカバーを3分以上開けたままにすると、印刷品質が低下することがあります。

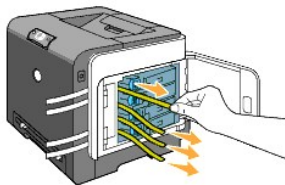
● **注意:** ベルトユニットの表面(黒いフィルム)に触れたり、傷を付けたりしないでください。傷、汚れ、手の皮脂がベルトユニットに付着すると、印刷品質に影響を及ぼすことがあります。

トナーカートリッジの取り付け

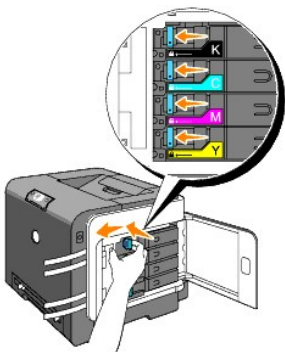
1. サイドカバーを開きます。



2. 4本のリボンを完全に引き抜きます。



3. 4つのトナーカートリッジの青いラッチを押し、ロック位置にスライドさせます。

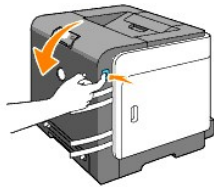


4. サイドカバーを閉じます。

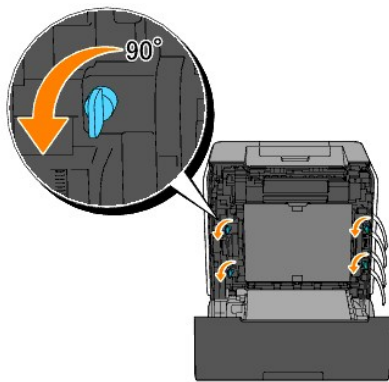


ドラムカートリッジの取り付け

1. ボタン(右側)を押して、フロントカバーを開きます。

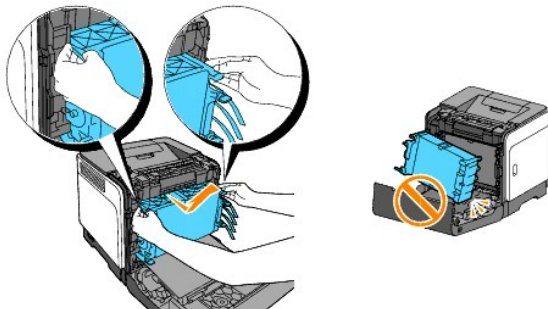


2. ドラムの4つのロックレバーを反時計回りに回して、ユニットのロックを解除します。



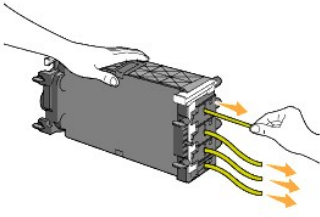
➡ **注意:** ベルトユニットには触らないでください。

3. ドラムカートリッジをプリンターから引き出します。

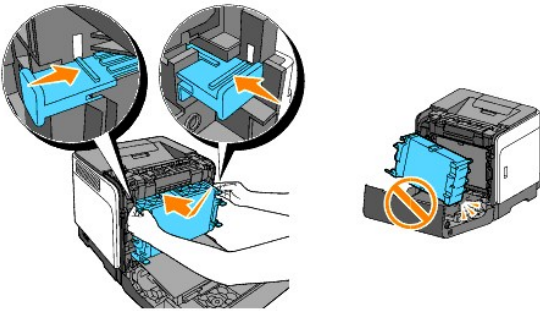


➡ **注意:** ドラムカートリッジの保護シートを取り外さないでください。

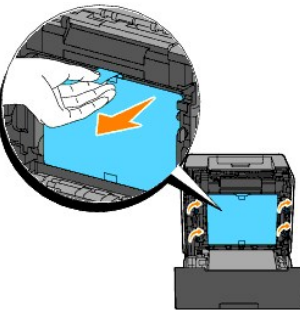
4. ドラムカートリッジから、4本のリボンを完全に引き抜きます。



5. 小さなグレイのタブを持って、ドラムカートリッジをプリンターの元の場所に戻します。



6. ドラムの4つのロックレバーを時計回りに回してドラムをロックし、保護シートを取り外します。



7. フロントカバーを閉じます。



[目次に戻る](#)

[目次に戻る](#)

プリンターの接続

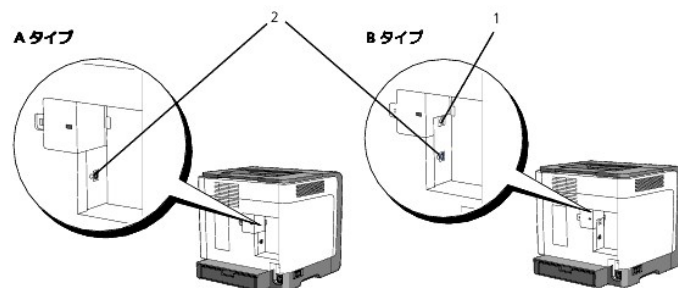
- [適切なケーブルを選択する](#)
- [プリンターをコンピュータに直接接続する](#)
- [プリンターの電源を入れる](#)
- [プリンターをネットワーク接続する](#)
- [リセットボタンの使用](#)

適切なケーブルを選択する

Dell™ Color Laser Printer 1320c で使用する相互接続ケーブルは、以下の要件を満たしている必要があります。

接続タイプ	接続規格
USB	USB 2.0
Ethernet*	10 Base-T/100 Base-TX

* お使いのプリンターが A タイプの場合、Ethernet ケーブルを接続するには、オプションの Dell 1320c 用ネットワークアダプタが必要です。



メモ: お使いのプリンターがBタイプの場合、ネットワークは標準でご利用いただけます。

1	Ethernet ポート	
2	USB ポート	

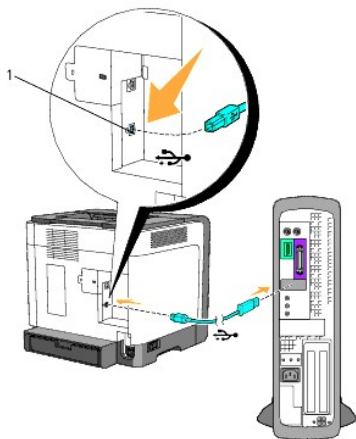
プリンターをコンピュータに直接接続する

ローカルプリンターとは、1 台のコンピュータに USB ケーブルで接続されたプリンターのことです。コンピュータではなくネットワークにプリンターを接続する場合は、「[プリンターをネットワーク接続する](#)」に進んでください。

Microsoft(R) Windows(R) 2000、Windows XP、Windows XP 64-bit Edition、Windows Server(R) 2003、Windows Server 2008、Windows Vista(R)およびWindows Vista 64-bit Edition またはそれ以降のオペレーティングシステムでは、USB 接続がサポートされています。お使いのコンピュータのオペレーティングシステムに関するマニュアルを参照して、USB 接続がサポートされているかどうか確認してください。

プリンターをコンピュータに接続するには:

1. プリンター、コンピュータ、およびその他の接続デバイスの電源が切れていて、電源ケーブルがコンセントから抜いてあることを確認します。
2. USB ケーブルを使用して、プリンターをコンピュータに接続します。



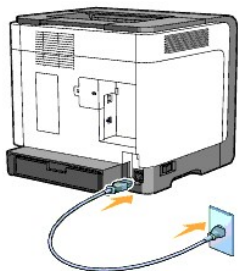
1 USB ポート

USB ポートには USB ケーブルが必要です。ケーブルの USB 記号と、プリンターの USB 記号が合っていることを確認してください。

ケーブルのもう一方を、コンピュータ背面の USB ポートに差し込みます。USB ケーブルの場合、誤って USB キーボードに差し込まないようにしてください。

プリンターの電源を入れる

1. 電源ケーブルをプリンターに差し込み、プラグをコンセントに差し込みます。



警告: 延長コードやケーブルタップは使用しないでください。

警告: プリンターを無停電電源装置 (UPS) に接続しないでください。

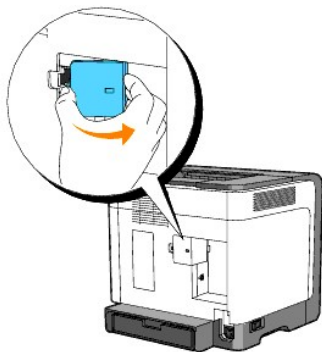
2. コンピュータとプリンターの電源を入れます。USB ケーブルを使用しているときは、USB ドライバーが自動的にインストールされます。

プリンターをネットワーク接続する

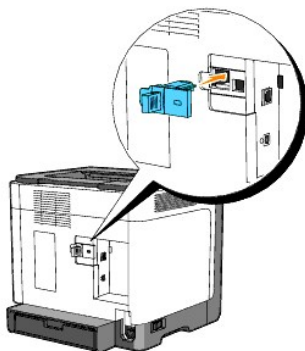
プリンターをネットワークに接続するには:

メモ: お使いのプリンターがAタイプの場合、Ethernet ケーブルを接続するには、オプションの Dell 1320c 用ネットワークアダプタが必要です。その場合は、手順 2～3 を実行してください。Bタイプをお使いの場合は、手順 4 に進んでください。

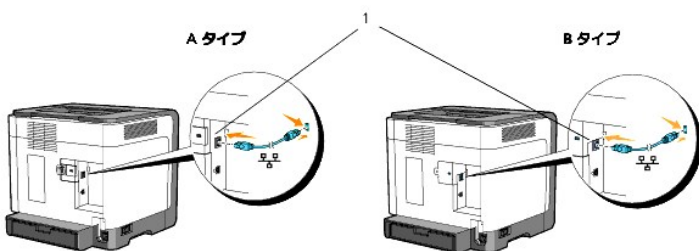
1. プリンター、コンピュータ、およびその他の接続デバイスの電源が切れていて、電源ケーブルがコンセントから抜いてあることを確認します。
2. ネットワークカバーを取り外します。



3. Dell 1320c 用ネットワークアダプタを挿入します。



4. Ethernet ケーブルを使用して、プリンターをネットワークに接続します。

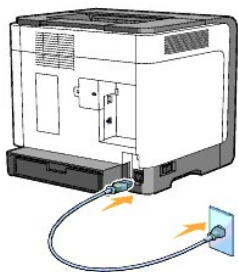


1 Ethernet ポート

プリンターをネットワーク接続するには、Ethernet ケーブルの一方をプリンター背面の Ethernet ポートに差し込み、もう一方を LAN 接続口またはハブに差し込みます。

プリンターの電源を入れる

1. プリンターの電源ケーブルの一方のプラグをプリンターの背面にあるソケットに、もう一方のプラグを適切に接地されている電源コンセントに差し込みます。



- ⚠ **警告:** 延長コードやケーブルタップは使用しないでください。
- ⚠ **警告:** プリンターを無停電電源装置 (UPS) に接続しないでください。

2. コンピュータとプリンターの電源を入れます。

📌 **メモ:** お使いのプリンターが A タイプの場合、Dell 1320c 用ネットワークアダプタの LED が点灯します。

プリンター設定ページを印刷して確認する

[プリンター設定] ページを印刷します。

Ready/Data ランプ (準備完了状態) が点灯状態から点滅状態に変わるまで、プリンターの操作パネルの Continue ボタンを押したままにします。

高度な機能

📌 **メモ:** 次の手順は、高度な機能と考えられるため、通常はシステム管理者が行います。また、お使いのコンピューターに、すでに Dell Color Laser Software がインストールされているものとします。

1. [スタート]→[すべてのプログラム]→[Dellプリンター]→[Additional Color Laser Software]→[Status Monitor Console]の順に選択します。
[プリンターの選択]ダイアログボックスが表示されます。
2. [プリンター名]の中から[Dell Color Laser 1320c]をクリックします。
[Dell Color Laser 1320cランチャー]ウィンドウが表示されます。
3. [設定ツール]ボタンをクリックします。
[Tool Box]が開きます。
Tool Boxは、タスクバーのプリンターのアイコンをクリックして開始することもできます。
4. [プリンター設定一覧]タブをクリックします。
5. ページの左側のリストから[レポート/リスト]を選択します。
[レポート/リスト]ページが表示されます。

IP アドレスを割り当てる

IP アドレスとは、4 つのセクションからなる一意の番号で、各セクションはピリオドで区切られ、3 桁までの数字が含まれています(たとえば、111.222.33.44)。

既に使用されている IP アドレスを割り当てると、ネットワーク上の動作で問題が発生することがあります。

📌 **メモ:** IP アドレスの割り当ては高度な機能と考えられるため、通常はシステム管理者が行います。

1. [スタート]→[すべてのプログラム]→[Dellプリンター]→[Additional Color Laser Software]→[Status Monitor Console]の順に選択します。
[プリンターの選択]ダイアログボックスが表示されます。
2. [プリンター名]の中から[Dell Color Laser 1320c]をクリックします。
[Dell Color Laser 1320cランチャー]ウィンドウが表示されます。
3. [設定ツール]ボタンをクリックします。
[Tool Box]が開きます。
Tool Boxは、タスクバーのプリンターのアイコンをクリックして開始することもできます。
4. [メンテナンス]タブをクリックします。
5. ページの左側のリストから[TCP/IP]を選択します。
[TCP/IP]ページが表示されます。

6. [IPアドレス取得方法]からモードを選択したら、IPアドレス、サブネットマスク、ゲートウェイアドレスを入力します。
7. **[新しい設定を適用する]**ボタンをクリックすると、入力した設定が有効になります。

インストーラを使ってプリンタードライバをインストールするときに、プリンターに IP アドレスを割り当てることもできます。**ネットワークインストール**機能を使用する際に、プリンター選択ウィンドウで、IP アドレスを 0.0.0.0 から目的の IP アドレスに設定することができます。

IP 設定を確認する

1. 別の[プリンター設定]ページを印刷します。
2. [プリンター設定]ページの[TCP/IP]見出しの下を見て、印刷されている IP アドレス、ネットマスク、ゲートウェイが所定の設定であるか確認します。

または

プリンターに ping を送信して、その応答を確認します。ネットワークコンピュータのコマンドプロンプトに「ping」と入力し、その後新しいプリンターの IP アドレスを入力します。たとえば、IP アドレスが「192.168.0.11」の場合は、次のようになります。

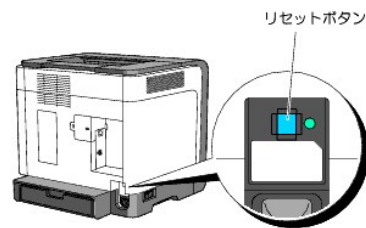
```
ping 192.168.0.11
```

プリンターがネットワーク上で利用可能であるときは、応答を受信します。

リセットボタンの使用

このプリンターは漏電検出器を備えており、プリンター内部の回路を自動的に遮断して、漏電による感電や発火を防止します。

漏電が検出されると、リセットボタンが作動します。この場合、リセットボタンを押して再度プリンターの電源を入れます。リセットボタンを押した後、再びリセットボタンが作動する場合は、Dell に問い合わせてください。



次の手順を実行して、漏電検出器が機能しているかどうかを月に一度は確認してください。


1. プリンターの電源を入れ、テスト ボタンを押します。
 - 1 リセットボタンが作動し、プリンターの電源が切れた場合、漏電検出器は正常に機能しています。リセットボタンを押して再度プリンターの電源を入れます。
 - 1 リセットボタンが作動しない場合は、Dell に問い合わせてください。漏電検出器が機能していない場合は、プリンターの使用を中止してください。

[目次に戻る](#)

[目次に戻る](#)

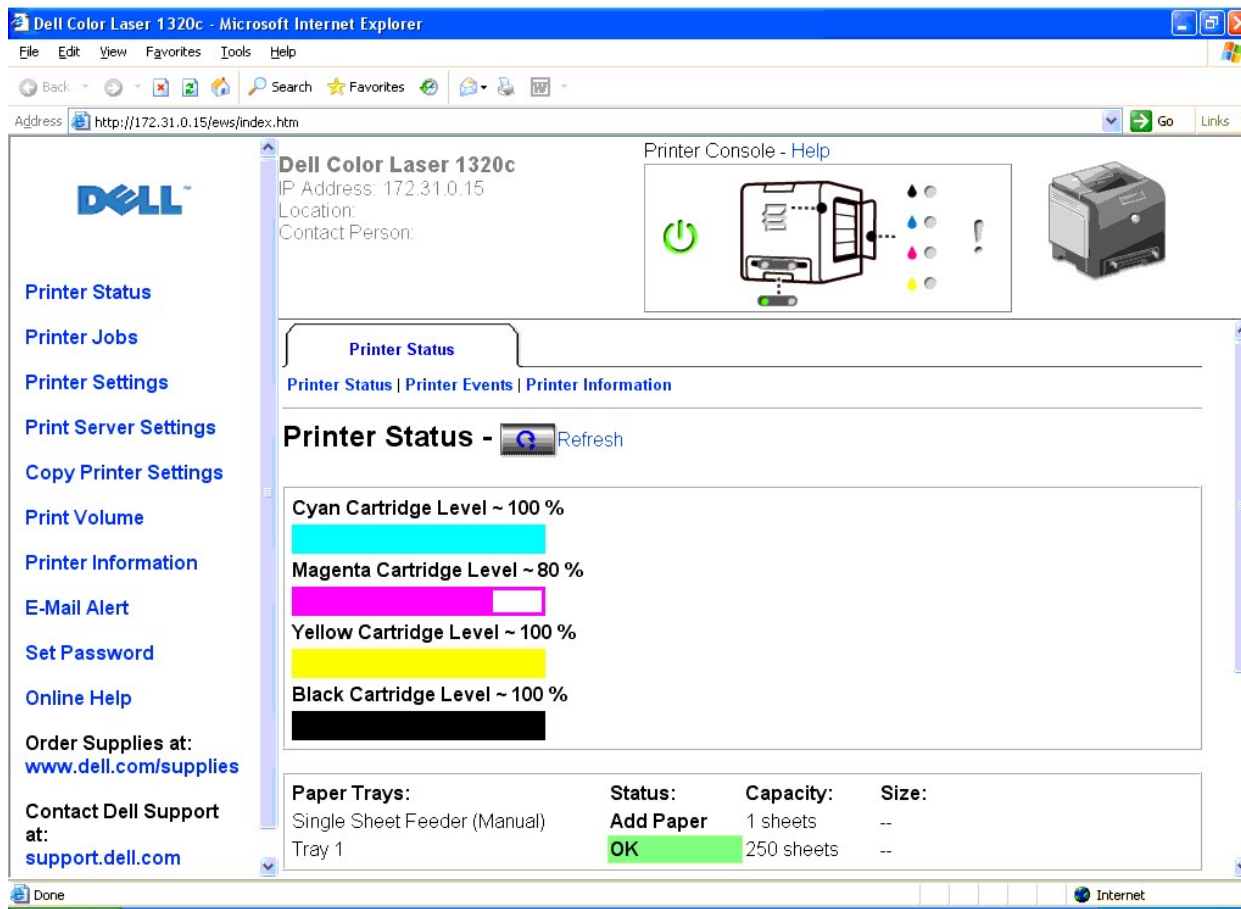
Dell Printer Configuration Web Tool

[Dell Printer Configuration Web Toolを使用する](#)

 **メモ:** この Web ツールは、プリンターがネットワークケーブルを使用して接続されていない場合は利用できません。

Dell™ Printer Configuration Web Toolの機能の 1 つに、E メールアラートがあります。この機能は、プリンターの消耗品交換やユーザーによる操作が必要になった場合に、E メールをユーザーまたはキーオペレータに送信します。

担当区域のすべてのプリンターの機械管理番号が必要になるプリンター在庫レポートを記入するときは、Dell Printer Configuration Web Toolのプリンター情報機能を使用してください。ネットワーク上の各プリンターの IP アドレスを入力するだけで、機械管理番号が表示されます。



Dell Color Laser 1320c
IP Address: 172.31.0.15
Location:
Contact Person:

Printer Status
Printer Status | Printer Events | Printer Information

Printer Status - Refresh

Cyan Cartridge Level ~ 100 %
Magenta Cartridge Level ~ 80 %
Yellow Cartridge Level ~ 100 %
Black Cartridge Level ~ 100 %

Paper Trays:	Status:	Capacity:	Size:
Single Sheet Feeder (Manual)	Add Paper	1 sheets	--
Tray 1	OK	250 sheets	--

Dell Printer Configuration Web Toolには、プリンターの設定を変更する機能や印刷の傾向を記録する機能があります。ネットワーク管理者の場合、Web ブラウザから、ネットワーク上の 1 台またはすべてのプリンターに簡単にプリンターの設定をコピーできます。

Dell Printer Configuration Web Toolを起動するには、Web ブラウザにネットワークプリンターの IP アドレスを入力します。

お使いのプリンターの IP アドレスが分からない場合は、プリンター設定ページを印刷してください。このページに IP アドレスが記載されています。

1. [スタート]→[すべてのプログラム]→[Dellプリンター]→[Additional Color Laser Software]→ [Status Monitor Console]の順に選択します。
[プリンターの選択]ダイアログボックスが表示されます。

2. [プリンター名]の中から[Dell Color Laser 1320c]をクリックします。
[Dell Color Laser 1320cランチャー]ウィンドウが表示されます。
3. [設定ツール]ボタンをクリックします。
[Tool Box]が開きます。
Tool Boxは、タスクバーのプリンターのアイコンをクリックして開始することもできます。
4. [メンテナンス]タブをクリックします。
5. ページの左側のリストから[EWS (埋め込みWebサーバーまたはDell Printer Configuration Web Tool)]を選択します。
[EWS]ページが表示されます。
6. [プリントサーバー設定]ボタンをクリックします。
[プリンター設定]ページが印刷されます。

IP アドレスが 0.0.0.0 (工場出荷時の初期値)と表示されている場合は、IP アドレスは割り当てられていません。プリンターに IP アドレスを割り当てるときは、「[IP アドレスを割り当てる](#)」を参照してください。

Dell Printer Configuration Web Toolには以下のメニューがあり、以下の目的で使用します。

状態

[状態]メニューは、プリンターの消耗品の状態をすぐに取得するときに使用します。トナーカートリッジのトナーが残り少なくなったら、最初の画面の消耗品注文リンクをクリックして、トナーカートリッジを追加注文します。

ジョブ

[ジョブ]メニューは、[ジョブ一覧]ページと[ジョブ履歴]ページの情報を表示するときに使用します。これらのページには、各プロトコルと印刷ジョブに関する状態の詳細が表示されます。

プリンター設定


[プリンター設定]メニューは、プリンターの設定を変更したり、設定ツールをリモート表示するときに使用します。

プリントサーバー設定

[プリントサーバー設定]メニューは、プリンターのインターフェイスの種類と、必要な通信状態を設定するときに使用します。

プリンター設定のコピー

[プリンター設定のコピー]メニューは、各プリンターの IP アドレスを入力して、ネットワーク上の 1 台以上のプリンターに設定をすばやくコピーするときに使用します。

 **メモ:** この機能を使用するには、ネットワーク管理者としてログインする必要があります。

プリントボリューム

[プリントボリューム]オプションは、用紙の使用状況や印刷ジョブの種類など、印刷の履歴を確認し、カラーモードを使用するユーザーと、そのユーザーが印刷できる最大枚数を制限するときに使用します。

プリンター情報


[プリンター情報]メニューは、サービスコールの情報、在庫レポート、現在のメモリーとエンジンコードレベルの状態を取得するときに使用します。

Eメールアラート

[Eメールアラート]メニューは、プリンターの消耗品交換や操作が必要になったときに E メールを受信する場合に使用します。通知を受けるようにするには、E メールリストボックスに自分(管理者)の名前またはキーオペレータの名前を入力します。

パスワード設定

[パスワード設定]メニューは、選択したプリンター設定を他のユーザーが誤って変更しないように、Dell Printer Configuration Web Toolをパスワードでロックするときに使用します。

 **メモ:** この機能を使用するには、ネットワーク管理者としてログインする必要があります。

オンラインヘルプ

Dell サポート Web サイトにアクセスし、「ユーザーズガイド」を参照して設定を確認するときに、[オンラインヘルプ]をクリックします。

オーダーサポート

www.dell.com/supplies

Dellオンラインサポート

support.dell.com

Dell Printer Configuration Web Toolを使用する

Dell Printer Configuration Web Toolを使用する前に、お使いのWebブラウザでJavaScript を起動しているか確認してください。

Web ブラウザの環境設定

Dell Printer Configuration Web Toolを使用する前に、お使いの Web ブラウザの環境設定を行うことをお勧めします。

 **メモ:** Dell Printer Configuration Web Toolのページが、お使いのブラウザとは異なる言語で設定されていると、ページが文字化けすることがあります。

Internet Explorer(R) 6.0、Internet Explorer 7.0 の場合

表示言語を設定する

1. メニューバーの[ツール]メニューから[インターネット オプション]を選択します。
2. [全般]タブから[言語]を選択します。
3. [言語の優先順序]リストで表示言語を優先順に指定します。

例:

イタリア語 (イタリア) [it]
スペイン語 (トラディショナル ソート) [es]
ドイツ語 (ドイツ) [de]
フランス語 (フランス) [fr]
英語 [en]または英語 (U.S.) [en-us]

プリンターの IP アドレスをプロキシなしに設定する

1. [ツール]メニューから[インターネット オプション]を選択します。
2. [接続]タブの[LAN の設定]で、[プロキシ サーバー]を選択します。
3. 次のいずれかを実行します。
 1. [LAN にプロキシ サーバーを使用する]チェックボックスのチェックを外します。
 1. [詳細設定]をクリックし、[例外]の[次で始まるアドレスにはプロキシを使用しない]フィールドにプリンターの IP アドレスを指定します。

言語とプロキシを設定したら、ブラウザの URL 入力フィールドに「<http://nnn.nnn.nnn.nnn/>」(プリンターの IP アドレス)を入力して、Dell Printer Configuration Web Toolを起動します。

Firefox 1.5 以降の場合

表示言語を設定する

1. [ツール]メニューから[オプション]を選択します。
2. [詳細]をクリックします。
3. [一般]タブの[言語設定]をクリックします。

4. [言語の優先順序]リストで表示言語を優先順に指定します。

例:

英語[en]または英語/米國[en-us]
イタリア語[it]
スペイン語[es]
ドイツ語[de]
フランス語[fr]
オランダ語[nl]
ノルウェー語[nor]
スウェーデン語[sv]

プリンターの IP アドレスをプロキシなしに設定する

1. [ツール]メニューから[オプション]を選択します。
2. [オプション]ダイアログボックスで[一般]をクリックします。
3. [接続設定]→[接続設定]をクリックします。
4. 次のいずれかを実行します。
 - 1 [インターネットに直接接続する]チェックボックスをオンにします。
 - 1 [このネットワークのプロキシ設定を自動検出する]チェックボックスをオンにします。
 - 1 [手動でプロキシを設定する]チェックボックスをオンにし、[直接接続するサイト]編集ボックスにプリンターの IP アドレスを入力します。
 - 1 [自動プロキシ設定スクリプト]チェックボックスをオンにします。

言語とプロキシを設定したら、ブラウザの URL 入力フィールドに「<http://nnn.nnn.nnn.nnn/>」(プリンターの IP アドレス)を入力して、Dell Printer Configuration Web Toolを起動します。

ページ表示形式

ページのレイアウトは、以下の 3 つのセクションに分かれています。

上フレーム

すべてのページの上部にあるのが上フレームです。Dell Printer Configuration Web Toolを起動すると、各ページの上フレームにプリンターの現在の状態と仕様が表示されます。

上フレームには、次の項目が表示されます。

Dell Color Laser 1320c	プリンターの製品名です。
IPアドレス	プリンターの IP アドレスです。
場所	プリンターの設置場所です。この設置場所は、[プリントサーバー設定]ページの[本体説明]で変更できます。
連絡先	プリンターの管理担当者名です。この管理者名は、[プリントサーバー設定]ページの[本体説明]で変更できます。
プリンターコンソール	プリンター設定とランプの状態を表示し、設定した間隔で自動的に更新されます。この間隔は、[プリントサーバー設定]ページの[本体説明]で変更できます。
ヘルプ	Dell Web ページにリンクしています。本製品のヘルプについては、Dell サポート Web サイト support.dell.com の「ユーザーズガイド」を参照してください。
プリンターのビットマップイメージ	プリンターのビットマップイメージです。このイメージをクリックすると、右フレームに[状態]メニューが表示されます。

左フレーム

すべてのページの左側にあるのが左フレームです。左フレームに表示されるメニューのタイトルは、そのタイトルに対応するメニューとページにリンクされています。タイトルをクリックすると、そのページにジャンプできます。

左フレームには、次のメニューが表示されます。

状態	[状態]メニューにリンクしています。
ジョブ	[ジョブ]メニューにリンクしています。

プリンター設定	[プリンター設定一覧]メニューにリンクしています。
プリントサーバー設定	[プリントサーバーレポート]メニューにリンクしています。
プリンター設定のコピー	[プリンター設定のコピー]メニューにリンクしています。
プリントボリューム	[プリントボリューム]メニューにリンクしています。
プリンター情報	[状態]メニューにリンクしています。
Eメールアラート	[プリントサーバー設定]メニューにリンクしています。
パスワード設定	[その他の機能]メニューにリンクしています。
オンラインヘルプ	Dell サポート Web サイトにリンクしています。そのページで「ユーザーズガイド」を参照できます。
オーダーサポート	Dell Web ページにリンクしています。
Dellオンラインサポート	Dell サポートページ support.dell.com/ にリンクしています。

右フレーム

すべてのページの右側にあるのが右フレームです。右フレームの内容は、左フレームで選択したメニューに対応しています。右フレームに表示される項目の詳細については、「[メニュー項目の詳細](#)」を参照してください。

右フレームのボタン

[更新]ボタン	現在のプリンター構成を入手して、右フレームの情報を最新のものに更新します。
[新しい設定を適用する]ボタン	Dell Printer Configuration Web Toolで作成した新しい設定をプリンターに適用します。それまでのプリンター設定が新しい設定に置き換わります。
[新しい設定を適用し、デバイスを再起動する]ボタン	Dell Printer Configuration Web Toolで作成した新しい設定をプリンターに適用して、プリンターを再起動します。それまでのプリンター設定が新しい設定に置き換わります。
[元に戻す]ボタン	変更する前の設定に戻します。新しい設定はプリンターに適用されません。

メニュー項目の設定を変更する

一部のメニューでは、Dell Printer Configuration Web Toolで行ったプリンター設定を変更することができます。変更可能なメニューにアクセスすると、認証を求めるダイアログボックスが画面に表示されます。ダイアログボックスに表示されるメッセージに従って、プリンターの管理者のユーザー名とパスワードを入力してください。

初期設定のユーザー名は「admin」で、初期設定のパスワードは空欄(NULL)です。パスワードのみ、[[プリントサーバー設定](#)]メニューの[[パスワード設定](#)]ページで変更できます。ユーザー名は変更できません。詳細については、「[パスワード設定](#)」を参照してください。

メニュー項目の詳細

状態		状態	
		イベント情報	
		プリンター情報	
ジョブ		ジョブ一覧	
		ジョブ履歴	
プリンター設定	プリンター設定一覧	設定一覧	
		レポート/リスト	
	プリンター設定	メンテナンス	システム設定
			用紙種類調整
			BTR電圧調整(バイアス転写ロール)
			フューザー温度調整
			自動レジ補正
			カラーレジ補正
			高度補正
			NVメモリー初期化
Non-Dellトナー			

		プリントサーバー初期化
		Web Link Customization
プリントサーバー設定	プリントサーバーレポート	プリントサーバー設定一覧
		Eメールアラート
	プリントサーバー設定	本体説明
		ポート設定
		TCP/IP
		Eメールアラート
		SNMP(Simple Network Management Protocol)
	その他の機能	パスワード設定
		プリントサーバー初期化
プリンター設定のコピー		プリンター設定のコピー
		プリンター設定のコピー 状態一覧
プリントボリューム		プリントボリューム
		Dell ColorTrack

状態

「状態」メニューは、プリンターの消耗品やハードウェアの状態と、プリンターの仕様を確認するときに使用します。

「状態」メニューには、次のページが表示されます。

状態

目的:

消耗品と用紙トレイの残量状態を確認します。

値:

シアンカートリッジ残量 マゼンタカートリッジ残量 イエローカートリッジ残量 ブラックカートリッジ残量		各トナーカートリッジの残量をパーセント(%)で表示します。カートリッジが空になると、メッセージが表示されます。「プリントカートリッジ」という文字をクリックすると、Dell プリンターの消耗品注文サイト www.dell.com/supplies にジャンプします。	
トレイ	用紙残量	良好	用紙トレイに用紙があることを示します。ただし、その枚数はわかりません。
		用紙なし	用紙トレイに用紙がないことを示します。
	用紙容量	用紙トレイの最大用紙容量を表示します。	
	用紙サイズ	このプリンターでは使用できません。	
排出トレイ	トレイ状態	正常	排出トレイが正常に使用できることを示します。
	トレイ容量		用紙トレイの最大用紙容量を表示します。
カバー	状態	閉じています	カバーが閉じていることを示します。
		開いています	カバーが開いていることを示します。
プリンタータイプ		プリンターの印刷タイプを表示します。通常は、「カラーレーザー」が表示されます。	
連続プリント速度		プリンターの連続プリント速度を表示します。	

イベント情報

目的:

用紙切れやトナーカートリッジ切れなどのイベントが発生したときに、イベントに関するアラートや指示の内容が[[イベント情報](#)]ページに表示されます。

値:

発生箇所	イベントが発生した場所を表示します。
イベント内容	イベントの内容を表示します。

プリンター情報

目的:

ハードウェア構成やソフトウェアのバージョンなど、プリンターの詳細情報を確認します。このページは、左フレームの[[プリンター情報](#)]をクリックして表示することもできます。

値:

サービスタグナンバー	Dell のサービスタグナンバーを表示します。	
機械管理番号	プリンターの機械管理番号を表示します。	
シリアル番号	プリンターのシリアル番号を表示します。	
搭載メモリー	搭載されているメモリー容量を表示します。	
プロセッサー速度	プロセッサーの処理速度を表示します。	
バージョン	コントローラーバージョン	バージョンアップされた日付(バージョンレベル)を表示します。
	NICバージョン	バージョンアップされた日付(バージョンレベル)を表示します。

ジョブ

[[ジョブ](#)]メニューには、[[ジョブ一覧](#)]ページと[[ジョブ履歴](#)]ページの情報が含まれています。これらのページには、各プロトコルや印刷ジョブに関する状態の詳細が表示されます。

ジョブ一覧

目的:

処理中の印刷ジョブを確認します。画面を更新するには、[[更新](#)]をクリックします。

値:

ID	ジョブ ID を表示します。
ジョブ名	印刷中のジョブのファイル名を表示します。
所有者	ジョブオーナー名を表示します。
ホスト名	ホストコンピュータの名前を表示します。
プリント処理状態	印刷中のジョブの状態を表示します。
ホストI/F	ホストインターフェイスの状態を表示します。
ホスト送信時間	印刷ジョブが送信された日付を表示します。

ジョブ履歴

目的:

終了した印刷ジョブを確認します。22 個までの最新の印刷ジョブが表示されます。画面を更新するには、[更新]をクリックします。

値:

ID	ジョブ ID を表示します。
ジョブ名	印刷が終了したジョブのファイル名を表示します。
所有者	ジョブオーナー名を表示します。
ホスト名	ホストコンピュータの名前を表示します。
出力結果	終了した印刷ジョブの状態を表示します。
面数	印刷ジョブの面数を表示します。
枚数	印刷ジョブの枚数を表示します。
ホストI/F	ホストインターフェイスの状態を表示します。
ホスト送信時間	印刷ジョブが送信された日付を表示します。

プリンター設定

[プリンター設定]メニューは、プリンター設定一覧を表示するときと、プリンター設定を構成するときを使用します。

次のタブが付いたページが、右フレームの上部に表示されます。

プリンター設定一覧

[プリンター設定一覧]タブには、[設定一覧]ページと[レポート/リスト]ページがあります。

設定一覧

目的:

プリンターの現在の設定を表示します。

値:

システム設定	節電移行時間1	印刷ジョブが終了してから、プリンターが節電移行時間1 に入るまでの時間を表示します。	
	節電移行時間2	印刷ジョブが終了してから、プリンターが節電移行時間2 に入るまでの時間を表示します。	
	正常入力音	プリンターからパネルに音を鳴らすかどうかを表示します。	
	準備完了音	印刷準備が完了したときに、プリンターから音を鳴らすかどうかを表示します。	
	正常終了音	ジョブが完了したときに、プリンターから音を鳴らすかどうかを表示します。	
	異常終了音	エラーが発生したときに、プリンターから音を鳴らすかどうかを表示します。	
	異常警告音	エラー発生時にプリンターが異常警告音を鳴らすかどうかを表示します。	
	用紙切れ警告音	用紙切れになったときに、プリンターから音を鳴らすかどうかを表示します。	
	トナー残量警告音	トナー残量が少なくなったときに、プリンターから音を鳴らすかどうかを表示します。	
	タイムアウト	プリンターがコンピュータから次のデータバイトを受け取るまでに待機する時間を表示します。	
	デバイス表示言語切り替え	E メールアラートで使用する言語を表示します。	
用紙種類調整	普通紙	薄め	普通紙の用紙種類が薄めであることを表示します。
		厚め*	普通紙用の用紙種類が厚めであることを表示します。
	ラベル紙	薄め	ラベル紙の用紙種類が薄めであることを表示します。

		厚め*	ラベル紙の用紙種類が厚めであることを表示します。
BTR電圧調整	普通紙		普通紙用の転写ローラーの電圧設定(-6~6)を表示します。初期設定は「0」です。
	上質紙		上質紙用の転写ローラーの電圧設定(-6~6)を表示します。初期設定は「0」です。
	厚紙		厚紙用の転写ローラーの電圧設定(-6~6)を表示します。初期設定は「0」です。
	厚紙(厚め)		厚紙(厚め)用の転写ローラーの電圧設定(-6~6)を表示します。初期設定は「0」です。
	ラベル紙		ラベル紙用の転写ローラーの電圧設定(-6~6)を表示します。初期設定は「0」です。
	コート紙		コート紙用の転写ローラーの電圧設定(-6~6)を表示します。初期設定は「0」です。
	コート紙(厚め)		コート紙(厚め)用の転写ローラーの電圧設定(-6~6)を表示します。初期設定は「0」です。
	封筒		封筒用の転写ローラーの電圧設定(-6~6)を表示します。初期設定は「0」です。
	再生紙		再生紙用の転写ローラーの電圧設定(-6~6)を表示します。初期設定は「0」です。
	コート紙(薄め)		コート紙(薄め)用の転写ローラーの電圧設定(-6~6)を表示します。初期設定は「0」です。
	はがき		はがき用の転写ローラーの電圧設定(-6~6)を表示します。初期設定は「0」です。
フューザー温度調整	普通紙		普通紙用のフューザーの温度設定(-2~2)を表示します。初期設定は「0」です。
	上質紙		上質紙用のフューザーの温度設定(-2~2)を表示します。初期設定は「0」です。
	厚紙		厚紙用のフューザーの温度設定(-2~2)を表示します。初期設定は「0」です。
	厚紙(厚め)		厚紙(厚め)用のフューザーの温度設定(-2~2)を表示します。初期設定は「0」です。
	ラベル紙		ラベル紙用のフューザーの温度設定(-2~2)を表示します。初期設定は「0」です。
	コート紙		コート紙用のフューザーの温度設定(-2~2)を表示します。初期設定は「0」です。
	コート紙(厚め)		コート紙(厚め)用のフューザーの温度設定(-2~2)を表示します。初期設定は「0」です。
	封筒		封筒用のフューザーの温度設定(-2~2)を表示します。初期設定は「0」です。
	再生紙		再生紙用のフューザーの温度設定(-2~2)を表示します。初期設定は「0」です。
	コート紙(薄め)		コート紙(薄め)用のフューザーの温度設定(-2~2)を表示します。初期設定は「0」です。
	はがき		はがき用のフューザーの温度設定(-2~2)を表示します。初期設定は「0」です。
自動レジ補正	自動レジ補正		レジを自動的に調整するかどうかを表示します。
高度補正	高度補正		プリンターを設置した土地の標高を調整するかどうかを表示します。
Non-Dell トナー	Non-Dell トナー		詰め替えトナーカートリッジを使用するかどうかを表示します。
Web Link Customization	Select Reorder URL	Regular*	左フレームの オーダーサポート のリンク先 URL (accessories.us.dell.com/sna)を表示します。
		Premier	左フレームの オーダーサポート のリンク先 URL (premier.dell.com)を表示します。

レポート/リスト

目的:

さまざまな種類のレポートとリストを印刷します。

値:

プリンター設定リスト	プリンター設定リストページを印刷する場合、 [実行] ボタンをクリックします。
デバイス設定リスト	デバイス設定リストページを印刷する場合、 [実行] ボタンをクリックします。
ジョブ履歴レポート	ジョブ履歴レポートを印刷する場合、 [実行] ボタンをクリックします。
エラー履歴レポート	エラー履歴レポートを印刷する場合、 [実行] ボタンをクリックします。
カラーテストページ	カラーテストページを印刷する場合、 [実行] ボタンをクリックします。

プリンター設定

[プリンター設定]タブには、[システム設定]ページがあります。

システム設定

目的:

基本的なプリンター設定を行います。

値:

節電移行時間1	印刷ジョブが終了してから、プリンターが節電移行時間1に入るまでの時間を表示します。
節電移行時間2	印刷ジョブが終了してから、プリンターが節電移行時間2に入るまでの時間を表示します。
正常入力音	プリンターからパネルに音を鳴らすかどうかを表示します。
準備完了音	プリンターの準備が完了したときに、プリンターから音を鳴らすかどうかを表示します。
正常終了音	ジョブが完了したときに、プリンターから音を鳴らすかどうかを表示します。
異常終了音	エラーが発生したときに、プリンターから音を鳴らすかどうかを表示します。
異常警告音	エラー発生時にプリンターから異常警告音を鳴らすかどうかを指定します。
用紙切れ警告音	用紙切れになったときに、プリンターから音を鳴らすかどうかを表示します。
トナー残量警告音	トナー残量が少なくなったときに、プリンターから音を鳴らすかどうかを表示します。
タイムアウト	プリンターがコンピュータから次のデータバイトを受け取るまでに待機する時間を指定します。このタイムアウト時間を過ぎると、印刷ジョブはキャンセルされます。
デバイス表示言語切り替え	E メールアラートで使用する言語を決定します。
自動ジョブ履歴	ログを自動的にプリンターから出力するかどうかを指定します。

メンテナンス

[メンテナンス]タブには、[用紙種類調整]、[BTR電圧調整]、[フューザー温度調整]、[自動レジ補正]、[カラーレジ補正]、[高度補正]、[NVメモリー初期化]、[Non-DeII トナー]、[プリントメーター初期化]、および[Web Link Customization]ページがあります。

用紙種類調整

目的:

用紙種類を指定します。

値:

普通紙	薄め	普通紙の用紙種類が薄めであることを指定します。
	厚め	普通紙の用紙種類が厚めであることを指定します。
ラベル紙	薄め	ラベル紙の用紙種類が薄めであることを指定します。
	厚め	ラベル紙の用紙種類が厚めであることを指定します。

BTR電圧調整

目的:

転写ローラーの基準電圧設定を指定します。

値:

普通紙	普通紙用の転写ローラーの基準電圧設定を指定します。
上質紙	上質紙用の転写ローラーの基準電圧設定を指定します。
厚紙	厚紙用の転写ローラーの基準電圧設定を指定します。
厚紙(厚め)	厚紙(厚め)用の転写ローラーの基準電圧設定を指定します。
ラベル紙	ラベル紙用の転写ローラーの基準電圧設定を指定します。
コート紙	コート紙用の転写ローラーの基準電圧設定を指定します。
コート紙(厚め)	コート紙(厚め)用の転写ローラーの基準電圧設定を指定します。
封筒	封筒用の転写ローラーの基準電圧設定を指定します。
再生紙	再生紙用の転写ローラーの基準電圧設定を指定します。
コート紙(薄め)	コート紙(薄め)用の転写ローラーの基準電圧設定を指定します。
はがき	はがき用の転写ローラーの基準電圧設定を設定します。

フューザー温度調整

目的:

フューザーの温度設定値を指定します。

値:

普通紙	普通紙用のフューザーの温度設定を指定します。
上質紙	上質紙用のフューザーの温度設定を指定します。
厚紙	厚紙用のフューザーの温度設定を指定します。
厚紙(厚め)	厚紙(厚め)用のフューザーの温度設定を指定します。
ラベル紙	ラベル紙用のフューザーの温度設定を指定します。
コート紙	コート紙用のフューザーの温度設定を指定します。
コート紙(厚め)	コート紙(厚め)用のフューザーの温度設定を指定します。
封筒	封筒用のフューザーの温度設定を指定します。
再生紙	再生紙用のフューザーの温度設定を指定します。
コート紙(薄め)	コート紙(薄め)用のフューザーの温度設定を指定します。
はがき	はがき用のフューザーの温度設定を指定します。

自動レジ補正

目的:

カラーレジを自動的に調整するかどうかを指定します。

値:

自動レジ補正	カラーレジを自動的に調整するかどうかを指定します。
--------	---------------------------

カラーレジ補正

目的:

カラーレジ補正チャートを印刷し、そのチャートを使用してカラーレジを調整します。

プリンターを設置または移動したときに、この機能が必要となります。

値:

カラーレジ自動調整		カラーレジを自動的に調整する場合、 [実行] をクリックします。
カラーレジ補正チャート		カラーレジ補正チャートを印刷する場合、 [実行] をクリックします。
カラーレジ補正1 (ラテラル)	イエロー	カラーレジ補正チャートのラテラルの値を指定します。
	マゼンタ	
	シアン	
カラーレジ補正2 (プロセス)	イエロー	カラーレジ補正チャートのプロセスの値を指定します。
	マゼンタ	
	シアン	

高度補正

目的:

プリンターを設置した土地の標高を調整します。

値:

0メートル	プリンターを設置した土地の標高に近い値を選択します。
1000メートル	
2000メートル	
3000メートル	

NVメモリー初期化

目的:

不揮発性メモリー(NVM)を初期化します。この機能を実行してプリンターを再起動すると、メニューのパラメータがすべて初期設定値にリセットされます。

値:

本体のNVメモリーを初期化し、本体を再起動する	不揮発性メモリー(NVM)を初期化する場合、 [実行] をクリックします。
-------------------------	--

Non-Dell トナー

目的:

詰め替えトナーカートリッジを使用するかどうかを指定します。この設定をオンにすると、他社提供のトナーカートリッジを使用できます。

値:

Non-Dell トナー	工場出荷時のトナーカートリッジ設定に優先します。 デルブランド以外のトナーカートリッジでは、一部のプリンター機能が使用できなくなり、印刷品質が低下して、プリンターの信頼性が損なわれることがあります。お使いのプリンターには、デルブランドの新しいトナーカートリッジのみを使用することをお勧めします。デルが提供していない付属品、パーツ、コンポーネントを使用したことにより問題が発生した場合、デルの保証の対象なりません。本設定は、「プリンタ設定のコピー」機能を用いても、他のプリンタに設定がコピーされることはありません。
--------------	---

プリントメーター初期化

目的:

プリントメーターのデータを初期化します。この機能を実行するとプリンターが自動的に再起動され、メーターの値が 0 にリセットされます。

値:

プリントメーター初期化	プリントメーターを初期化する場合、[実行]をクリックします。
-------------	--------------------------------

Web Link Customization

目的:

消耗品の注文に使用するリンクを設定します。

値:

Select Reorder URL	左フレームの[オーダーサポート]のリンク先 URL を指定します。
Regular	accessories.us.dell.com/sna
Premier	premier.dell.com

プリントサーバー設定

[プリントサーバー設定]メニューは、プリンターのインターフェイスの種類と、必要な通信状態を設定するときに使用します。

次のタブが付いたページが、右フレームの上部に表示されます。

プリントサーバーレポート

[プリントサーバーレポート]タブには、[プリントサーバー設定一覧]ページと[Eメールアラート]ページがあります。

プリントサーバー設定一覧

目的:

TCP/IP(Transmission Control Protocol/Internet Protocol)プロトコルと印刷用ポートの現在の設定を確認します。このページでは、項目の設定内容の確認のみできます。設定を変更したい場合は、**[プリントサーバー設定]**タブのページに移動してください。

値:

Ethernet	Ethernet設定	現在の Ethernet 転送速度の設定と二重設定を表示します。
	Ethernetの現在値	現在の Ethernet 設定を表示します。
	MACアドレス	プリンターの MAC(Media Access Control)アドレスを表示します。
TCP/IP	ホスト名	ホスト名を表示します。
	IPアドレス取得方法	IP アドレスの設定を表示します。
	IPアドレス	プリンターの IP アドレスを表示します。
	サブネットマスク	サブネットマスクを表示します。
	ゲートウェイアドレス	ゲートウェイアドレスを表示します。
DNS	DNSサーバーアドレス取得方法	DHCP(Dynamic Host Configuration Protocol)サーバーから自動的に DNS(Domain Name System)サーバーアドレスを取得する場合、チェックボックスをオンにします。
	DNSサーバーアドレスの動作値	DNS サーバーアドレスを表示します。
LPD(ラインプリンターデーモン)	ポート起動	ポートの状態を表示します。
	タイムアウト	接続タイムアウト時間を表示します。
Port9100	ポート起動	ポートの状態を表示します。
	ポート番号	ポート番号を表示します。
	タイムアウト	接続タイムアウト時間を表示します。
HTTP	ポート起動	HTTP(Hyper Text Transfer Protocol)ポートの状態を表示します。
	ポート番号	HTTP ポート番号を表示します。
	最大セッション数	クライアントで同時に受信できる接続数を表示します。
	タイムアウト	接続タイムアウト時間を表示します。
FTP	ポート起動	ポートの状態を表示します。
	タイムアウト	接続タイムアウト時間を表示します。
SNMP	ポート起動	ポートの状態を表示します。
	トラップ通知(IP) 1-3	トラップ通知 (IP) 機能の状態と IP アドレスを表示します。
	認証エラートラップ	認証エラートラップ の状態を表示します。
受信制限の設定	アクセス制限するホスト	プリンターへのアクセスを許可または拒否する IP アドレスのリストを表示します。

Eメールアラート

目的:

E メール機能に使用する SMTP/POP(Simple Mail Transfer Protocol/Post Office Protocol)の現在の設定と、E メールアラート機能の現在の設定を確認します。このページでは、項目の設定内容の確認のみできます。設定を変更したい場合は、**[プリントサーバー設定]**タブのページに移動してください。

値:

Eメールサーバー設定	ポート起動	ポートの状態を表示します。
	SMTPサーバーアドレス	SMTP(Simple Mail Transfer Protocol)サーバーアドレスを表示します。
	SMTPサーバーポート番号	SMTP サーバーポート番号を表示します。

	送信時の認証方式	送信する E メール の認証方式を表示します。	
	POP3サーバーアドレス	POP3(Post Office Protocol 3)サーバーアドレスを表示します。	
	POP3サーバーポート番号	POP3 サーバーポート番号を表示します。	
	送信先メールアドレス	データ受信時に、SMTP プロトコルで接続されているサーバーの IP アドレスを表示します。	
	SMTPサーバーとの接続状態	SMTP サーバーとの接続状態を表示します。	
Eメールアラート設定	送信先メールアドレス1	送信先メールアドレス1 に指定されている、E メールアラート機能で受信可能な E メールアドレスを表示します。	
	メールアドレス1の設定	消耗品通知	消耗品の状態と、消耗品について E メールアラートを受信するかどうかを表示します。
		用紙関連の通知	用紙の状態と、用紙について E メールアラートを受信するかどうかを表示します。
		サービスコール	サービスコールの状態と、サービスコールについて E メールアラートを受信するかどうかを表示します。
	送信先メールアドレス2	送信先メールアドレス2 に指定されている、E メールアラート機能で受信可能な E メールアドレスを表示します。	
	メールアドレス2の設定	消耗品通知	消耗品の状態と、消耗品について E メールアラートを受信するかどうかを表示します。
用紙関連の通知		用紙の状態と、用紙について E メールアラートを受信するかどうかを表示します。	
サービスコール		サービスコールの状態と、サービスコールについて E メールアラートを受信するかどうかを表示します。	

プリントサーバー設定

[プリントサーバー設定]タブには、[本体説明]、[ポート設定]、[TCP/IP]、[Eメールアラート]、および[SNMP]ページがあります。


本体説明

目的:

プリンター本体の基本情報を設定します。

値:

システム設定	名前	プリンターの名前を半角 31 文字までの英数字で指定します。	
	設置場所	プリンターの設置場所を半角 63 文字までの英数字で指定します。	
	連絡先	プリンター管理者とサービスセンターの連絡先の名称と番号などの情報を、半角 63 文字までの英数字で指定します。	
	機械管理者メールアドレス	プリンター管理者とサービスセンターの連絡先メールアドレスを、半角 63 文字までの英数字で指定します。	
	機械管理番号	プリンターの機械管理番号を入力します。	
EWS設定	表示内容自動更新	有効	状態表示ページの内容を自動的に更新します。
		無効	状態表示ページを自動的に更新しません。
	表示内容自動更新間隔	状態表示ページの内容を自動的に更新する間隔を、15~600 秒の範囲で指定します。	

 **メモ:** 自動更新機能は、上フレーム、[状態]ページ、[ジョブ一覽]ページ、および[ジョブ履歴]ページの内容に対して有効です。

ポート設定


目的:

印刷ポート機能と管理プロトコル機能を有効にするか無効にするかを指定します。

値:

Ethernet	Ethernet設定	自動	Ethernet 転送速度設定と二重設定を自動的に検出します。
----------	------------	----	---------------------------------

	10Base-T Half-Duplex	10Base-T Half-Duplex を初期設定値に選択します。
	10Base-T Full-Duplex	10Base-T Full-Duplex を初期設定値に選択します。
	100Base-TX Half-Duplex	100Base-TX Half-Duplex を初期設定値に選択します。
	100Base-TX Full-Duplex	100Base-TX Full-Duplex を初期設定値に選択します。
	Ethernetの現在値	現在の Ethernet 設定を表示します。
	MACアドレス	プリンターの MAC アドレスを表示します。
ポート起動	LPD	LPD を有効にする場合、チェックボックスをオンにします。
	Port9100	Port9100 を有効にする場合、チェックボックスをオンにします。
	FTP	FTP ポートを有効にする場合、チェックボックスをオンにします。
	Eメールアラート	Eメールアラート 機能を有効にする場合、チェックボックスをオンにします。
	SNMP	SNMP(Simple Network Management Protocol)を有効にする場合、チェックボックスをオンにします。使用するトランスポートプロトコルを設定することもできます。UDP をトランスポートプロトコルとして選択できます。

 **メモ:** [ポート設定]ページの設定は、プリンターを再起動しなければ有効になりません。この設定を行ったり変更したときは、[新しい設定を適用し、デバイスを再起動する]ボタンをクリックして、新しい設定を適用してください。

TCP/IP

目的:

プリンターの IP アドレス、サブネットマスク、およびゲートウェイアドレスを設定します。

値:

TCP/IP	ホスト名	ホスト名を半角 47 文字までの英数字で指定します。入力しない場合は、初期設定のホスト名がそのまま使用されます。	
	IPアドレス取得方法	AutoIP	IP アドレスを自動的に設定します。
		DHCP	DHCP を使用して IP アドレスを設定します。
		BOOTP	BOOTP(BOOTstrap Protocol)を使用して IP アドレスを設定します。
		RARP	RARP(Reverse Address Resolution Protocol)を使用して IP アドレスを設定します。
		手動で設定	操作パネルまたは Dell Printer Configuration Web Tool を使用して、手動で IP アドレスを設定します。
	IPアドレス	プリンターに割り当てる IP アドレスを「 <i>nnn.nnn.nnn.nnn</i> 」形式で設定します。 <i>nnn</i> は 0~255 の範囲内の変数です。最初の 3 桁には、値 127 と 224~254 の範囲の値は指定できません。	
サブネットマスク	サブネットマスクを「 <i>nnn.nnn.nnn.nnn</i> 」形式で設定します。「 <i>nnn.nnn.nnn.nnn</i> 」の各項目は、0~255 の範囲の値です。255.255.255.255 は設定できません。		
ゲートウェイアドレス	ゲートウェイアドレスを「 <i>nnn.nnn.nnn.nnn</i> 」形式で設定します。「 <i>nnn.nnn.nnn.nnn</i> 」の各項目は、0~254 の範囲の値です。最初の 3 桁には、値 127 と 224~254 の範囲の値は指定できません。		
DNS	DNSサーバーアドレス取得方法	DHCP サーバーから自動的に DNS サーバーアドレスを取得する場合、チェックボックスをオンにします。	
	DNSサーバーアドレス	DNS サーバーアドレスを設定します。	
	DNSドメイン名	ドメインネームサーバーのドメイン名を指定します。半角 255 文字までの英数字、ピリオド、ハイフンを指定できます。複数のドメイン名を指定する場合は、各ドメイン名をカンマまたはセミコロンで区切ります。	
LPD	タイムアウト	接続タイムアウト時間を 1~1000 秒の範囲で設定します。	
	受信制限の設定	受信制限を設定するときは、[受信制限の設定]をクリックします。[受信制限の設定]ページが表示されます。	
Port9100	ポート番号	ポート番号を 9000~9999 の範囲で設定します。	
	タイムアウト	接続タイムアウト時間を 1~1000 秒の範囲で設定します。	
	受信制限の設定	受信制限を設定するときは、[受信制限の設定]をクリックします。[受信制限の設定]ページが表示されます。	
HTTP	ポート番号	ポート番号を 80 にするか、または 8000~9999 の範囲で設定します。	
	最大セッション数	クライアントで同時に受信できる最大接続数を表示します。	
	タイムアウト	接続タイムアウト時間を 1~255 秒の範囲で設定します。	
FTP	パスワード	パスワードを有効にするか無効にするかを設定します。また、半角 7 文字以内でパスワードの値を指定します。	

タイムアウト	接続タイムアウト時間を 1~1000 秒の範囲で設定します。
--------	--------------------------------

Eメールアラート

目的:

E メールアラートの詳細設定を行います。このページは、左フレームの[Eメールアラート]をクリックして表示することもできます。

値:

Eメールサーバー設定	SMTPサーバーアドレス		SMTP サーバーアドレスを設定します。
	SMTPサーバーポート番号		SMTP サーバーポート番号を指定します。この番号は値 25、または 5000~65535 の範囲の値でなければなりません。
	送信時の認証方式		送信 E メール の認証方式を指定します。
	SMTP AUTH-ログイン名		SMTP AUTH-ログイン名を指定します。半角 63 文字までの英数字、ピリオド、ハイフン、アンダーバー、アットマーク(@)を指定できます。複数のアドレスを指定する場合は、各アドレスをカンマで区切ります。
	SMTP AUTH-パスワード		SMTP アカウントパスワードを半角 31 文字までの英数字で指定します。
	POP3サーバーアドレス*1		POP3 サーバーアドレスを、「aaa.bbb.ccc.ddd」という IP アドレス形式で指定するか、または半角 63 文字までの DNS ホスト名で指定します。
	POP3サーバーポート番号*1		POP3 サーバーポート番号を指定します。この番号は値 110、または 5000~65535 の範囲の値でなければなりません。
	POP3サーバーログイン名*1		POP3 アカウントユーザー名を指定します。半角 63 文字までの英数字、ピリオド、ハイフン、アンダーバー、アットマーク(@)を指定できます。複数のアドレスを指定する場合は、各アドレスをカンマで区切ります。
	POP3サーバーパスワード*1		POP3 アカウントパスワードを半角 31 文字までの英数字で指定します。
	返信先メールアドレス		各 E メールアラートで送信する返信先 E メールアドレスを指定します。
	SMTPサーバーとの接続状態		SMTP サーバーとの接続状態を表示します。
Eメールアラート設定	送信先メールアドレス1		E メールアラート機能で受信可能な E メールアドレスを、255 文字までの英数字で指定します。
	メールアドレス1の設定	消耗品通知	消耗品について E メールアラートを受信する場合、チェックボックスをオンにします。
		用紙関連の通知	用紙について E メールアラートを受信する場合、チェックボックスをオンにします。
		サービスコール	サービスコールについて E メールアラートを受信する場合、チェックボックスをオンにします。
	送信先メールアドレス2		E メールアラート機能で受信可能な E メールアドレスを、255 文字までの英数字で指定します。
	メールアドレス2の設定	消耗品通知	消耗品について E メールアラートを受信する場合、チェックボックスをオンにします。
		用紙関連の通知	用紙について E メールアラートを受信する場合、チェックボックスをオンにします。
サービスコール		サービスコールについて E メールアラートを受信する場合、チェックボックスをオンにします。	
*1 [送信時の認証方式]に[POP before SMTP]を選択したときに使用できます。			

SNMP

目的:

SNMP の詳細設定を行います。

値:

--	--

SNMP	コミュニティ名登録 (取得専用) ^{*1}	データに(取得専用で)アクセスするコミュニティ名を半角 31 文字までの英数字で指定します。何も入力しなかった場合は、元の設定がそのまま使用されます。以前の設定でコミュニティ名に入力された文字は、画面には表示されません。初期設定の取得用コミュニティ名は「public」です。
	コミュニティ名登録 (取得/書き込み用) ^{*1}	データに(取得/書き込み)アクセスするコミュニティ名を半角 31 文字までの英数字で指定します。何も入力しなかった場合は、元の設定がそのまま使用されます。以前の設定でコミュニティ名に入力された文字は、画面には表示されません。初期設定の取得/書き込み用コミュニティ名は「private」です。
	コミュニティ名登録 (Trap通知用) ^{*1}	トラップ通知用のコミュニティ名を半角 31 文字までの英数字で指定します。何も入力しなかった場合は、元の設定がそのまま使用されます。以前の設定で[コミュニティ名登録(Trap通知用)]に入力された文字は、画面には表示されません。初期設定のトラップ通知用コミュニティ名は" "(NULL)です。
	トラップ通知(IP) 1-3	トラップ発生を通知する場合、チェックボックスをオンにします。この場合、IP アドレスと IP ソケットを「 <i>nnn.nnn.nnn.nnn:mmmmm</i> 」形式で指定します。「 <i>nnn</i> 」の各項目は、0~255 の範囲の変数値です。最初の 3 桁には、値 127 と 224~254 の範囲の値を指定できません。IP ソケット「 <i>mmmmm</i> 」は、0~65535 の範囲の変数値です。
	認証エラートラップ	認証エラートラップを通知する場合、チェックボックスをオンにします。

^{*1} 各項目のデフォルト値は、Dell Printer Configuration Web Toolを使用して変更できます。

受信制限の設定

目的:

LPD と Port9100 で使用する受信制限の設定の詳細設定を行います。

値:

IPアドレス	[IPアドレス]フィールドに IP アドレスを設定します。「aaa.bbb.ccc.ddd」の各フィールドには、0~255 の範囲の数値を入力します。ただし、「aaa」には値 127 と、224~254 の数値は使用できません。	
サブネットマスク	[マスク]フィールドにサブネットマスクを設定します。各フィールドには、0~255 の範囲の数値を入力します。	
オペレーション	拒否	指定したネットワークアドレスからの印刷を拒否します。
	許可	指定したネットワークアドレスからの印刷を許可します。
	しない	指定した IP アドレスの受信制限機能を無効にします。

フィルタの設定を行うときは、[IPアドレス]フィールドに受信制限の設定をする IP アドレスを、[サブネットマスク]フィールドにサブネットマスクを入力します。各フィールドには、0~255 の範囲の数値を入力します。"*"が現在値に付きます。

設定手順

最大 5 つの項目を設定することができ、最初の項目が優先されます。複数のフィルタを設定する場合は、最も短いアドレスを最初に入力し、次に長いアドレスを順に入力します。

受信制限の設定の動作について、次に説明します。

受信制限の設定手順

1. 指定したユーザーからの印刷を有効にする

「192.168.100.10」という IP アドレスからのみの印刷を有効にする手順について説明します。

手順:

- a. [アクセス制限するホスト]の行「1」の最初の列をクリックします。
- b. [IPアドレス]フィールドに「192.168.100.10」と入力し、[サブネットマスク]フィールドに「255.255.255.255」と入力します。
- c. [許可]を選択します。
- d. [新しい設定を適用する]ボタンをクリックします。

2. 指定したユーザーからの印刷を無効にする

「192.168.100.10」という IP アドレスからの印刷のみを無効にする手順について説明します。

手順:

- a. [アクセス制限するホスト]の行「1」の最初の列をクリックします。
- b. [IPアドレス]フィールドに「192.168.100.10」と入力し、[サブネットマスク]フィールドに「255.255.255.255」と入力します。
- c. [拒否]を選択します。
- d. [アクセス制限するホスト]の行「2」の最初の列をクリックします。
- e. [IPアドレス]フィールドに「0.0.0.0」と入力し、[サブネットマスク]フィールドに「0.0.0.0」と入力します。
- f. [許可]を選択します。
- g. [新しい設定を適用する]ボタンをクリックします。

3. ネットワークアドレスからの印刷を有効/無効にする

たとえば、「192.168」というネットワークアドレスからの印刷を有効にし、「192.168.200」というネットワークアドレスからの印刷を無効にすることができます。ただし、次の例では、「192.168.200.10」という IP アドレスからの印刷を有効にする方法について説明します。

手順:

- a. [アクセス制限するホスト]の行「1」の最初の列をクリックします。
- b. [IPアドレス]フィールドに「192.168.200.10」と入力し、[サブネットマスク]フィールドに「255.255.255.255」と入力します。
- c. [許可]を選択します。
- d. [アクセス制限するホスト]の行「2」の最初の列をクリックします。
- e. [IPアドレス]フィールドに「192.168.200.0」と入力し、[サブネットマスク]フィールドに「255.255.255.0」と入力します。
- f. [拒否]を選択します。
- g. [アクセス制限するホスト]の行「3」の最初の列をクリックします。
- h. [IPアドレス]フィールドに「192.168.0.0」と入力し、[サブネットマスク]フィールドに「255.255.0.0」と入力します。
- i. [許可]を選択します。
- j. [新しい設定を適用する]ボタンをクリックします。

その他の機能


[その他の機能]タブには、[パスワード設定]ページと[プリントサーバー初期化]ページがあります。

パスワード設定

目的:

Dell Printer Configuration Web Toolから、プリンター設定パラメータにアクセスする必要があるパスワードを設定または変更します。

[メンテナンス]タブの[パスワード設定]から設定ツールのパスワードを設定します。このページは、左フレームの[パスワード設定]をクリックして表示することもできます。

 **メモ:** パスワードを初期設定値(NULL)に戻すには、不揮発性メモリー(NVM)を初期化します。

値:

管理者パスワード	パスワードを半角 10 文字までの英数字で指定します。パスワードを入力すると、フィールドにはアスタリスク(*)で表示されます。
管理者パスワードの再入力	確認のため、パスワードをもう一度入力します。

プリントサーバー初期化

目的:

ネットワーク機能用の NV メモリー(不揮発性 RAM)を初期化して、プリンターを再起動します。[プリンター設定]メニューの[NVメモリー初期化]からも、プリンターの NV メモリーを初期化することができます。

値:

NICのNVメモリーを初期化し、デバイスを再起動する	NV メモリーを初期化する場合、[実行]ボタンをクリックします。ネットワーク設定が工場出荷時のデフォルト設定に戻り、ネットワーク機能がリブートされます。
デバイスを再起動する	プリンターを再起動する場合、[実行]ボタンをクリックします。

プリンター設定のコピー

[プリンター設定のコピー]メニューには、[プリンター設定のコピー]ページと[プリンター設定のコピー 状態一覧]ページがあります。

プリンター設定のコピー

目的:

1 台以上の同じ機種種のプリンターにプリンター設定をコピーします。


他のプリンターに設定をコピーするには、設定のコピー先プリンターの IP アドレスとパスワードを、[IPアドレス]テキストボックスと[パスワード]テキストボックスに指定します。次に、[上配リストのホストに設定をコピーする]ボタンをクリックします。設定のコピーが完了します。接続タイムアウト時間は 60 秒です。60 秒後に、このページで設定がコピーされたかどうかを確認できます。また、コピー先プリンターの Dell Printer Configuration Web Tool の [上配リストのホストに設定をコピーし、再起動させる]メニューを調べて、設定が実際にコピーされているかどうかを確認する必要があります。

設定をコピーすることができても、プリンター構成が異なっている場合は、同じ項目の設定だけがコピーされます。プリンター設定は、同時に 10 個までの IP アドレスのプリンターにコピーできます。

プリンター設定のコピー 状態一覧

目的:

コピーの履歴を確認します。

 **メモ:** 履歴はプリンターの電源を切ると消去されます。

プリントボリューム

[プリントボリューム]メニューには、[プリントボリューム]ページと[Dell ColorTrack]ページがあります。

プリントボリューム

目的:

印刷した枚数を確認します。このページは、左フレームの [プリントボリューム] をクリックして表示することもできます。

値:

これまでの総合計	プリンターの工場出荷以降、今までに印刷されたページの総合計枚数を表示します。
用紙詳細	用紙サイズごとの印刷枚数を表示します。

Dell ColorTrack

目的:

カラー印刷を実行できるユーザーを指定し、ユーザーごとに印刷可能枚数の制限を行います。

値:

プリントユーザー制限	プリンターを使用するユーザーを制限する場合、このチェックボックスをオンにします。
ユーザー指定無し印刷の許可	プリンターを使用するユーザーを制限しない場合、このチェックボックスをオンにします。
ユーザー登録	[プリントユーザー制限]を有効にすると、表示されます。ユーザーを登録するときは、[ユーザー登録の編集]をクリックして[プリントユーザーの登録編集]ページを開き、[ユーザー登録番号]を指定してから、[確認/変更]をクリックして[プリントユーザー設定]ページを開きます。

[目次に戻る](#)

[目次に戻る](#)

印刷用紙のガイドライン

印刷用紙には、普通紙、ラベル紙、封筒、コート紙などを使用できます。お使いのプリンターでは、さまざまな印刷用紙に高品質な印刷を行うことができます。プリンターに合った適切な印刷用紙を選択することで、印刷上の問題を避けられます。ここでは、印刷用紙の選び方、印刷用紙の扱い方、トレイ1への用紙のセット方法について説明します。

- [用紙](#)
- [封筒](#)
- [ラベル紙](#)
- [印刷用紙を保管する](#)
- [用紙トレイと仕様を確認する](#)

用紙

カラー印刷で最高品質を得るには、75g/m² (20ポンド)の電子写真用紙を使用します。白黒印刷で最高品質を得るには、90g/m² (24ポンド)の電子写真用紙を使用します。印刷用紙を大量に購入する前に、用紙サンプルで試し刷りをお勧めします。

用紙をセットするときは、用紙パッケージの推奨印刷面を確認し、それに応じて用紙をセットしてください。用紙のセット方法については、「[トレイ1に用紙をセットする](#)」と「[単枚手差しに用紙をセットする](#)」を参照してください。

用紙の特性

以下に記載する用紙の特性が、印刷の品質と信頼性に影響を与えます。このガイドラインに従って用紙を購入されることをお勧めします。

重量

トレイからは、60~216 g/m² (16~60ポンド)の縦目上質紙が自動給紙されます。単枚手差しからは、60~216g/m² (16~80ポンド)の縦目上質紙が自動給紙されます。60g/m² (16ポンド)より薄い用紙は、紙づまりの原因となる可能性があります。最高の印刷品質を得るには、75g/m² (20ポンド)の縦目上質紙を使用してください。

反り

反り(カーブ)とは、縁が曲がる用紙の性質のことです。反りが大きいと、給紙時にエラーが発生することがあります。プリンター内で用紙が高温にさらされるため、通常、プリンターを通過した用紙には反りが発生します。用紙を包装から出したままにしていると(用紙トレイにセットしていても)、湿度に関係なく、印刷する前に用紙が反って給紙エラーとなることがあります。反っている用紙に印刷するときは、用紙の反りを平らに直してから、単枚手差しにセットしてください。

平滑度

用紙の滑らかさ(平滑度)は、直接印刷品質に影響を与えます。用紙が粗すぎると、トナーがしっかりと用紙に定着せず、印刷品質が落ちます。逆に用紙が滑らか過ぎると、給紙エラーが発生することがあります。平滑度が150~250 シェフィールド度のときに、最高の印刷品質が得られます。

水分含有量

用紙に含まれる水分量は、印刷品質とプリンターの給紙能力の両方に影響を与えます。使用する準備が整うまで、用紙は包装したまま保管しておいてください。これにより用紙の水分量変化が起こりにくくなり、印刷のパフォーマンス低下が避けられます。

紙目

紙目とは、1枚の用紙での紙の繊維の並びのことです。紙目は、用紙の長辺方向に繊維が並んでいる縦目と、用紙の短辺方向に繊維が並んでいる横目のいずれかになります。60~135g/m² (16~36ポンド)の用紙の場合は、縦目用紙をお勧めします。135g/m² (36ポンド)より厚い用紙の場合は、横目用紙が適しています。

繊維含有量

最高品質の電子写真用紙は、100% 化学木材パルプから作られています。綿などの繊維を含む用紙は、扱いにくいことがあります。

推奨する用紙

最高の印刷品質が得られ、問題なく給紙を行うには、75g/m² (20ポンド)の電子写真用紙を使用してください。一般の業務用のビジネス用紙でも、許容範囲内の印刷品質が得られます。耐熱性があり、退色、にじみ、有害物質の放出を起さない用紙のみを使用してください。レーザー印刷プロセスでは、高温で用紙が加熱されます。メーカーや販売会社に問い合わせ、選択した用紙がレーザープリンターで使用できるかどうかを確認してください。

大量の用紙を購入する前に、必ず数種類の用紙サンプルで試し刷りを行ってください。印刷用紙を選ぶときには、重量、繊維含有量、および色を考慮する必要があります。

使用できない用紙

以下のタイプの用紙については、本プリンターでの使用はお勧めできません。

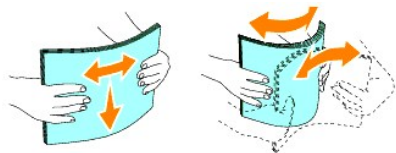
- 1 カーボン紙なしでの複写に使用される化学処理された用紙(ノーカーボン用紙、無カーボン複写紙(CCP)、カーボン不要(NCR)用紙とも呼ばれる)
- 1 プリンターを汚す可能性のある化学物質を使って印刷された用紙
- 1 プリンターのフューザーの熱の影響を受ける可能性のある印刷された用紙
- 1 光学式文字認識(OCR)フォームなど、±0.09 インチより大きな位置決め(ページ上の正確な印刷位置)が必要な印刷された用紙
場合によっては、ソフトウェアプログラムを使って位置決めを調整すると、これらの用紙に印刷することも可能です。
- 1 コート紙(erasable bond)、合成紙、感熱紙
- 1 ギザギザ、ざらつき、縞り目のある用紙、または反りがある用紙
- 1 古紙配合率 25%以上の再生紙(DIN 19 309 に不適合)
- 1 複数の部分からなるフォームやドキュメント
- 1 タルク紙や酸性紙に印刷する場合、印刷品質が低下する(テキストに空白部分や汚れが生じる)ことがあります。

用紙を選択する

適切な用紙を選択すれば、紙づまりを起さず、問題なく印刷することができます。

紙づまりを起さず、高品質の印刷を行うには:

- 1 破損していない新しい用紙を使用します。
- 1 用紙の推奨印刷面を確認してから、用紙をセットします。通常、推奨印刷面は包装紙に記載されています。
- 1 ご自分で裁断した用紙は使用しないでください。
- 1 サイズ、重量、種類が異なる用紙を同じ用紙トレイに混在させないでください。紙づまりの原因となります。
- 1 印刷中にトレイを取り外さないでください。
- 1 トレイに用紙が正しくセットされていることを確認します。
- 1 用紙をよくさばきます。用紙の端を水平にまっすぐに揃えます。



フォームとレターヘッドが印刷された用紙を選択する

フォームとレターヘッドが印刷されている用紙を選択する場合:

- 1 最高の印刷結果を得るためには、縦目用紙を使用します。
- 1 オフセットリソグラフ印刷または写真版印刷でフォームとレターヘッドが印刷された用紙のみを使用します。
- 1 インクを吸収してもにじまない用紙を選択します。
- 1 ざらつきや織り目のある用紙は避けます。
- 1 電子写真複写用の耐熱インクで印刷された用紙を使用します。インクは、溶けたり有害物質を発生することなく、225°C (437°F)の温度に対する耐熱性がなければなりません。
- 1 トナーのレジンやフューザーのシリコンの影響を受けないインクを使用します。酸化インクまたは油性インクはこれらの要件を満たしていますが、ラテックスインクは使用できません。使用インクがよくわからない場合は、用紙販売業者に問い合わせてください。

レターヘッド用紙に印刷する

メーカーや販売会社に問い合わせ、選択したレターヘッド用紙がレーザープリンターで使用できるかどうかを確認してください。

レターヘッド用紙に印刷するときには、用紙の向きが重要になります。次の表を参考にして、用紙トレイにレターヘッド用紙をセットしてください。

用紙トレイ	印刷面	用紙の向き
トレイ1	印刷面を上にする 	レターヘッドのない方からプリンターに入れる
単枚手差し	印刷面を下にする 	レターヘッドのある方からプリンターに入れる

穴あき用紙を選択する

穴あき用紙はそのブランドによって、穴の数と位置、製造技術が異なります。ただし、用紙の穴の位置によっては、印刷できない場合があります。

穴あき用紙を選択して使用するには:

- 1 大量の穴あき用紙を使用する場合は、購入する前に数社の用紙を取り寄せて試し刷りを行ってください。
- 1 製紙メーカーで穴が開けられた用紙でなければならず、パッケージ内の用紙に後から穴を開けたものは使用できません。後から穴を開けた用紙は、複数枚をプリンターに給紙すると詰まりやすく、これが紙つまりの原因となります。
- 1 穴あき用紙には、標準用紙より多くの紙粉が付いています。プリンターを頻繁にクリーニングする必要があり、また普通紙より給紙機能が落ちることがあります。
- 1 用紙重量に関しては、穴あき用紙は穴の開いていない用紙と同じです。

封筒

選択した封筒によっては、多少のしわが出る場合があります。印刷用紙を大量に購入する前に、用紙サンプルで試し刷りすることをお勧めします。封筒のセット方法については、「[トレイ1に用紙をセットする](#)」または「[単枚手差しに用紙をセットする](#)」を参照してください。

封筒に印刷する場合：

- 1 レーザープリンター専用の高品質封筒のみ使用します。
- 1 用紙トレイを[単枚手差し]または[トレイ1]に設定します。プリンタードライバーから用紙種類を[封筒]に設定し、正しい封筒サイズを選択します。
- 1 最高の印刷品質を得るには、75g/m² (20ポンド)の上質紙から作られた封筒を使用してください。綿含有量が 25% 以下であるならば、トレイに 105g/m² (28ポンド)までの上質紙の封筒をセットできます。綿含有量が 100% の封筒の場合は、90g/m² (24ポンド)を超えないようにしてください。
- 1 破損していない新しい封筒を使用します。
- 1 205°C(401°F)の温度に対する耐熱性があり、シールされておらず、過度な反りやしわがなく、有害物質を発生しない封筒を使用します。検討している封筒について分からないことがある場合は、封筒の販売会社に確認してください。
- 1 封筒の幅に合わせて、用紙幅ガイドを調整します。
- 1 単枚手差しに封筒をセットするときは、封筒のふたを閉じて、封筒の短辺がプリンター側に向くようにセットします。印刷面を下にしてください。
- 1 封筒のセット方法については、「[トレイ1に用紙をセットする](#)」または「[単枚手差しに用紙をセットする](#)」を参照してください。
- 1 1回の印刷ジョブでは、1種類のサイズの封筒を使用してください。
- 1 湿度が高く(60%以上)印刷温度が高いと、封がされてしまうことがあるので、湿度が低いことを確認してください。
- 1 最高の印刷品質を得るには、次のような封筒は使用しないでください。
 - 過度に丸まっていたりねじれている
 - 貼り付いていたり、破損している
 - 窓、穴、ミシン目、切り抜き、型押し加工がある
 - 留め金、綴じひも、金属製折りたたみバーを使用している
 - インターロック設計になっている
 - 切手が貼られている
 - 封筒のふたを接着位置に合わせて折ると接着剤が露出する
 - 縁にギザギザがあったり、隅が曲がっている
 - 粗加工、しわ加工、漉き入れ加工されている

ラベル紙

本プリンターは、レーザープリンター専用のラベル紙に直接印刷できます。ラベル紙はトレイ1に給紙することをお勧めします。ラベル紙の接着剤、表面用紙(印刷可能紙)、およびトップコートは、205°C(401°F)の温度と25ポンド/平方インチ(psi)の圧力に対する耐性がなければなりません。印刷用紙を大量に購入する前に、用紙サンプルで試し刷りすることをお勧めします。

ラベル紙に印刷する場合：

- 1 プリンタードライバーで用紙種類を[ラベル紙]に設定します。
- 1 ラベル紙を他の用紙と同じトレイにセットしないでください。紙づまりの原因となります。
- 1 裏面がつるつるした素材のラベルシートは使用しないでください。
- 1 ダイカットから1mm(0.04インチ)以内には印刷しないでください。
- 1 全面シールになっているラベル紙を使用します。部分ラベル紙は、印刷中にラベルが剥がれて紙づまりを起すことがあります。また、部分ラベル紙を使用したためにプリンターやカートリッジが接着剤で汚れた場合、保証が無効になることがあります。
- 1 205°C(401°F)の温度に対する耐熱性があり、シールされておらず、過度な反りやしわがなく、有害物質を発生しないラベル紙を使用します。

- 1 ラベルの縁、マシン目、ダイカット間の 1mm(0.04インチ)以内には印刷しないでください。
- 1 用紙の縁まで接着剤が付いているラベル紙は使用しないでください。縁から少なくとも 1mm(0.04インチ)空けた接着剤のゾーンコーティングをお勧めします。接着剤によってプリンターが汚れた場合、保証が無効になることがあります。
- 1 接着剤のゾーンコーティングが不可能である場合は、縁から 3mm(0.125インチ)幅だけ取り除き、はみ出さない接着剤を使用します。
- 1 先端から 3mm(0.125インチ)幅だけ取り除き、ラベルがプリンター内部で剥がれないようにします。
- 1 特にバーコードを印刷する場合は、縦方向にセットしてください。
- 1 接着剤がはみ出しているラベル紙は使用しないでください。

印刷用紙を保管する

適切に印刷用紙を保管するために以下のガイドラインに留意すると、給紙エラーや印刷品質のむらを防ぐことができます。

- 1 最高の印刷結果を得るためには、温度が約 21°C(70°F)で、相対湿度が 40% の環境で用紙を保管してください。
- 1 ダンボール箱に入った用紙は、床に直接置かず、パレットや棚の上に保管してください。
- 1 元のダンボール箱から出した用紙パッケージを保管する場合は、端が折れたり反ったりしないように、平らな場所に保管してください。
- 1 用紙パッケージの上には何も置かないでください。

用紙トレイと仕様を確認する

以下の表は、標準とオプションの用紙トレイの仕様です。

用紙のサイズと使用できる用紙トレイ

	単枚手差し	トレイ1
A4 (210x297 mm)	○	○
B5 (182x257 mm)	○	○
A5 (148x110 mm)	○	○
封筒洋形2号 (114x162mm)	○	○
封筒洋形3号 (98x148mm)	○	○
封筒洋形4号 (105x235mm)	○	○
封筒洋形6号 (98x190mm)	○	○
封筒長形3号[洋] (120x235mm)	○	○
封筒長形3号 (120x235mm)	○	○
封筒長形4号 (90x205mm)	○	○
封筒角形3号 (216x277mm)	○	○
封筒C5 (162x229mm)	○	○
封筒モナーク (98x191mm)	○	○
封筒#10 (105x241mm)	○	○
封筒DL (110x220mm)	○	○
はがき (100x148mm)	○	○
往復はがき (148x200mm)	○	○
8.5x11" (Letter)	○	○

8.5x14" (Legal)	○	○
8.5x13" (Folio)	○	○
7.25x10.5" (Executive)	○	○
ユーザー定義*	○	○
*任意: 76.2~220.0 mm または 3.00~8.66" の範囲の値		
127.0~355.6 mm または 5.00~14.00" の範囲の値		

使用できる印刷用紙

印刷用紙	片面印刷		両面印刷	
	単枚手差し	トレイ1	単枚手差し	トレイ1
普通紙	○*	○*	○*	○*
普通紙うら面	○	○	×	×
上質紙	○	○	○	○
上質紙うら面	○	○	×	×
再生紙	○	○	○	○
再生紙うら面	○	○	×	×
ラベル紙	○	○	×	×
厚紙	○	○	○	○
厚紙(106~163g/m ²)うら面	○	○	×	×
厚紙(厚め)	○	○	○	×
厚紙 厚め(164~216g/m ²)うら面	○	×	×	×
封筒	○	○	×	×
はがき	○	○	○	○
はがきうら面	○	○	×	×
コート紙 薄め(95~105g/m ²)	○	×	○	×
コート紙 薄め(95~105g/m ²)うら面	○	×	×	×
コート紙	○	×	○	×
コート紙(106~163g/m ²)うら面	○	×	×	×
コート紙(厚め)	○	×	×	×

* アスタリスク(*)が付いている値は、工場出荷時の初期メニュー設定です。

用紙種類の設定

用紙種類	重量(gsm)	コメント
普通紙	60-80	-
上質紙	80/90-105	-
厚紙	106-163	-
厚紙(厚め)	164-216	-
コート紙	106-163(低速)	インクジェットプリンター用紙は使用できません。
コート紙(厚め)	164-216(低速)	インクジェットプリンター用紙は使用できません。
コート紙 薄め(95~105g/m ²)	95~105(中速)	-
ラベル紙	√862(中速)	インクジェットプリンター用紙は使用できません。
封筒	-	-

[目次に戻る](#)

[目次に戻る](#)

用紙のセット

用紙を正しくセットすれば、紙づまりを起さず、問題なく印刷することができます。

用紙の推奨印刷面を確認してから、用紙をセットしてください。通常、推奨印刷面は包装紙に記載されています。

- [トレイ1](#)
 - [トレイ1に用紙をセットする](#)
 - [単枚手差し](#)
 - [単枚手差しに用紙をセットする](#)
 - [単枚手差しを使用する](#)
 - [手差し画面機能を使用する](#)
 - [トレイ1からの手差し画面印刷](#)
 - [単枚手差しからの手差し画面印刷](#)
 - [排出トレイを使用する](#)
 - [排出延長トレイを使用する](#)
-

トレイ1

トレイ容量

トレイ1には、次の枚数の用紙をセットできます。

- 1 標準用紙 250 枚

印刷用紙の寸法

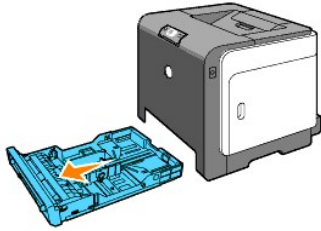
トレイ1には、次の大きさの用紙をセットできます。

- 1 横 — 76.2 mm(3.00インチ)～220.0 mm(8.66インチ)
 - 1 縦 — 127 mm(5.00インチ)～355.6 mm(14.00インチ)
-

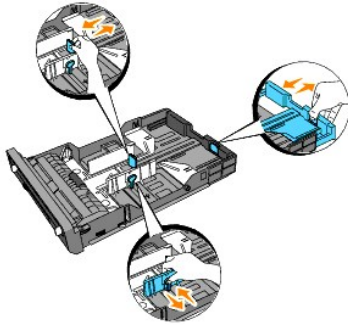
トレイ1に用紙をセットする


- 📌 **メモ:** 紙づまりを起すことがあるので、印刷ジョブ実行中はトレイを取り外さないでください。
- 📌 **メモ:** レーザープリンター用紙のみを使用します。本機では、インクジェット用紙は使用しないでください。

1. 用紙トレイを引き出します。

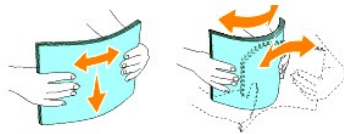


2. セットする用紙サイズの端の位置まで用紙ガイドを動かします。




 **メモ:** 8.5x14" (Legal) サイズの用紙をトレイにセットするときは、トレイの背面側も広げてください。

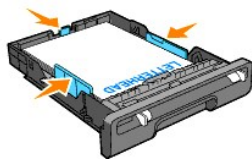
3. 用紙をよくさばいてからセットします。用紙の端を水平にまっすぐに揃えます。




4. 推奨印刷面を上にして、用紙をトレイにセットします。

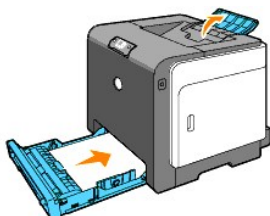
 **メモ:** トレイの最大枚数線を超えないようにしてください。用紙を入れ過ぎると紙づまりの原因になります。

5. 用紙の両端に軽くあたるまで側面ガイドを動かします。




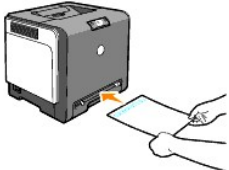
 **メモ:** ユーザー指定印刷用紙をセットするときは、側面ガイドと背面ガイドをいったん広げてから、セットした用紙の端に軽くあたるまで戻します。

6. ガイドが用紙にきちんと合っていることを確認したら、トレイをプリンターに挿入し、プリンター上部の排出トレイを広げます。



レターヘッド用紙をセットする

レターヘッド用紙は印刷面を上にして、レターヘッドがトレイ1の上端にくるようにセットしてください。ただし、単枚手差しにセットする場合は、印刷面を下にして、レターヘッド用紙の上端から差し込んでください。

用紙トレイ	印刷面	用紙の向き
トレイ1	印刷面を上にする 	レターヘッドのない方からプリンターに入れる
単枚手差し	印刷面を下にする 	レターヘッドのある方からプリンターに入れる

封筒をセットする

トレイ1に封筒をセットするときは、封筒の短辺からプリンターに入っていくときは封筒のふたを閉じ、封筒の長辺からプリンターに入っていくときは封筒のふたを開いてセットします。

単枚手差し

トレイ容量

単枚手差しには、次の枚数の用紙をセットできます。

- 1 標準用紙 1 枚

印刷用紙の寸法

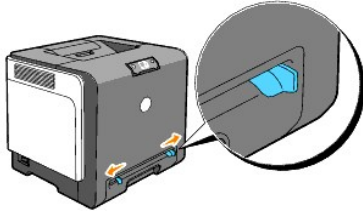
単枚手差しには、つぎの大きさの用紙をセットできます。

- 1 横 — 76.2 mm(3.00インチ)～220.0 mm(8.66インチ)
- 1 縦 — 127.0 mm(5.00インチ)～355.6 mm(14.00インチ)

単枚手差しに用紙をセットする

単枚手差しでは、封筒など、普通紙以外のさまざまなサイズと種類の用紙を使用することができます。

1. 印刷用紙の幅に合うように用紙ガイドを調整します。



2. 印刷用紙の両端を持ち、印刷面を下にして単枚手差しに8～9cm(4インチ)差し込んだら、自動的に送り込まれるまでプリンターの中に押し進めます。

メモ: ただし、無理に印刷用紙を単枚手差しに押し込まないでください。

封筒をセットする

単枚手差しに封筒をセットするときは、封筒の短辺がプリンター側に向いているときは、封筒のふたを閉じてセットします。封筒の印刷面を下にして、挿入口に送り込みます。



注意: 窓付き封筒、内側がコート加工された封筒、封かん用のり付き封筒は使用しないでください。紙づまりの原因となり、プリンターに損傷を与えることがあります。

メモ: 封筒はふたを完全に閉じてセットしているか確認してください。

単枚手差しを使用する

- 1 封筒は、ふたが閉じられている面を下にし、切手を貼る部分が右上にくるように挿入します。
- 1 レターヘッド用紙は、印刷面を下にし、用紙上部の方からプリンターに入っていくようにセットします。
- 1 用紙がうまく送られない場合は、用紙の向きを変えてみてください。

手差し両面機能を使用する

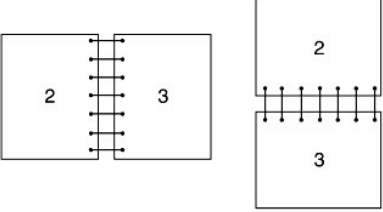
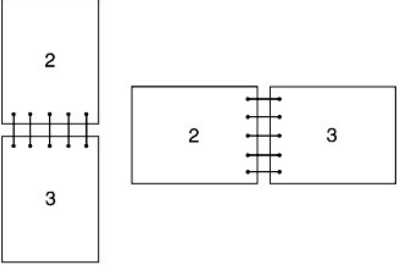
手差し両面印刷を使用すると、1枚の用紙の両面に印刷することができます。両面印刷できる用紙サイズについては、「[用紙のサイズと使用できる用紙トレイ](#)」を参照してください。

小冊子印刷を使用する

メモ: 単枚手差しでは小冊子印刷を使用できません。

小冊子印刷を使用する場合は、[印刷設定]ダイアログボックスの[両面]メニューから[短辺とじ]または[長辺とじ]のいずれかを選択し、[小冊子/拡大連写/混在原稿/回転]ボタンをクリックして、表示された[小冊子/拡大連写/混在原稿/回転]ダイアログボックスで[小冊子作成]を選択します。[両面]メニューから、両面印刷したページを閉じる方法と、おもて面(奇数ページ)の印刷に対して、うら面となるページ(偶数ページ)をどのような向きで印刷するかを指定します。

長辺とじ	長い方の辺に沿ってページをとじます(縦向きの場合は左辺、横向きの場合は上辺)。次の図は、縦向きと横向きのページの長辺とじを示しています。
------	--

	
短辺とじ	<p>短い方の辺に沿ってページをとじます(縦向きの場合は上辺、横向きの場合は左辺)。次の図は、縦向きと横向きのページの短辺とじを示しています。</p> 
<p>プリンタードライバーの[詳細設定]タブで「手動両面時の紙づまり対処」として[プリントしない]を選択した後、紙づまりが発生すると、正しい順序で印刷できないことがあります。この場合は、印刷し直してください。</p>	

トレイ1 からの手差し両面印刷

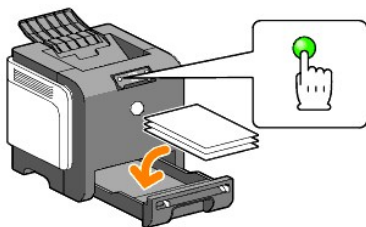
トレイ1 からの手差し両面のセット方法


手差し両面印刷を開始すると、手順を示すウィンドウが表示されます。このウィンドウはいったん閉じると、後で表示することはできません。このウィンドウは、両面印刷が終了するまで閉じないでください。

1. まず、偶数ページをプリントします。6 ページもの場合、偶数ページは、6 ページ、4 ページ、2 ページの順にプリントされます。偶数ページのプリントが終わると[Continue]ボタンが点滅します。




2. 次に印刷されたプリントを揃えてそのまま(白い面が上になるように)用紙トレイにセットしてください。1 ページ目、3 ページ目、5 ページ目を印刷します。



 **メモ:** 印刷対象がさまざまなサイズの用紙で構成されている場合は、両面印刷できません。

単枚手差しからの手差し両面印刷

 **メモ:** 反っている用紙に印刷するときは、用紙の反りを平らに直してから、単枚手差しにセットしてください。


単枚手差しからの手差し両面のセット方法

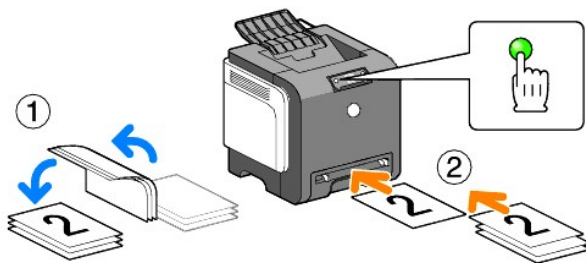
手差し両面印刷を開始すると、手順を示すウィンドウが表示されます。このウィンドウはいったん閉じると、後で表示することはできません。このウィンドウは、両面印刷が終了するまで閉じないでください。

1. まず、偶数ページをプリントします。
6 ページもの場合、2 ページ、4 ページ、6 ページの順に偶数ページをプリントします。
すべての偶数ページのプリントが終わると[Continue]ボタンが点滅します。



2. 偶数ページの印刷が終わったらプリントをそろえて持ち、すべての用紙をまとめて裏返します。

 **メモ:** プリントされた用紙が反って曲がっている場合は、紙づまりの原因になりますので、まっすぐにしてからセットしてください。



3. 次に、奇数ページをプリントします。裏返した一番上にあるプリントを白い面が下のまま 1 枚ずつセットして、[Continue]ボタンを押します。順番は 1 ページ(2 ページのおもて)、3 ページ(4 ページのおもて)、5 ページ(6 ページのおもて)の順番にプリントします。

例: 4 ページもの原稿を用紙 2 枚に両面プリントする場合

2 ページ目(うら)→4 ページ目(うら)→1 ページ目(おもて)→3 ページ目(おもて)の順番に1枚ずつ単枚手差しにセットします。

 **メモ:** 印刷対象がさまざまなサイズの用紙で構成されている場合は、両面印刷できません。

排出トレイを使用する

排出トレイには、次の枚数までの用紙を排出できます。

- 1 普通紙 150 枚

排出延長トレイを使用する

排出延長トレイは、印刷した用紙がプリンターから落ちないようにするためのものです。

印刷を始める前に、排出延長トレイを完全に広げておいてください。



[目次に戻る](#)

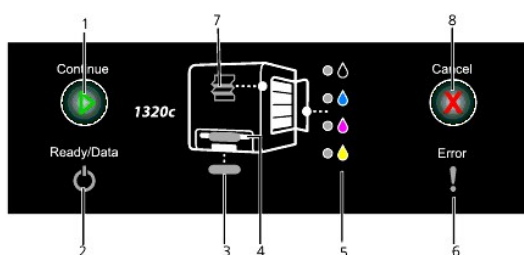
[目次に戻る](#)

操作パネル

- [操作パネルを使用する](#)
- [操作パネルのランプについて理解する](#)
- [工場出荷時の設定の復元](#)

操作パネルを使用する

プリンターの操作パネルには、2つのボタンと、プリンターの状態を示すいくつかのランプがあります。



1. Continue ボタン/ランプ
 - 1 単枚手差し印刷または両面印刷を開始するときに、このボタンを押します。
 - 1 レポートページを印刷するときは、このボタンを押したままにします。
2. Ready/Data ランプ
データ受信中、データ印刷中など、プリンターの状態を示します。
3. トレイ1 ランプ
トレイ1 の状態を示します。
4. 単枚手差しランプ
単枚手差しの状態を示します。
5. トナーランプ
トナーの残量が少ない、またはトナー切れを示します。
6. Error ランプ
エラーが発生したときに点灯します。
7. 紙づまり/フロントカバー閉め忘れランプ
紙づまりが発生しているか、またはフロントカバーが開いていることを示します。
8. Cancel ボタン
印刷ジョブをキャンセルするときに、このボタンを押します。

各ランプの詳細については、次の表を参照してください。

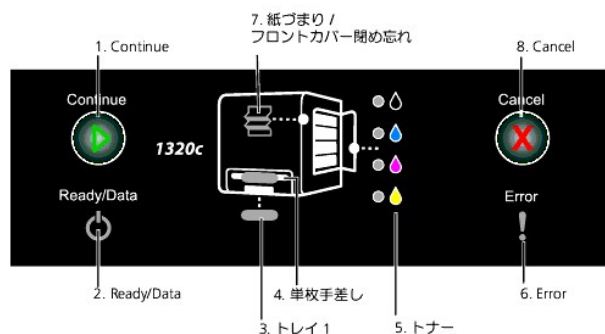
ランプ	ランプの状態	状態
Continue	緑色が点灯	Continue ボタンを押すと、単枚手差し印刷が開始します。
	緑色が点滅	Continue ボタンを押すと、両面印刷が開始します。
Ready/Data	緑色が点灯	プリンターは準備完了です。
	緑色が点滅	ジョブ処理中または印刷中またはウォームアップ中です。
	橙色が点灯	節電モードまたはスタンバイモードです。
Error	橙色が点灯	ドラムまたはベルトユニットの寿命が近づいています。画質調整センサーをクリーニングしてください。
	橙色が点滅	エラーが発生しました。
	橙色が点滅	ドラムまたはベルトユニットが寿命に達しました。画質調整センサーをクリーニングしてください。
トレイ	緑色が点灯	トレイに用紙がセットされています。
	緑色が点滅	トレイに用紙をセットしなおしてください。
	橙色が点滅	紙づまりが発生しました。

単枚手差し	緑色が点灯	単枚手差しに用紙がセットされています。
	緑色が点滅	単枚手差しに用紙をセットしなおしてください。
	橙色が点滅	紙づまりが発生しました。
トナー	橙色が点滅	トナー切れであるか、またはトナーで問題が発生しています。
	橙色が点灯	トナーの残量が少なくなっています。
Cancel	-	Cancel ボタンを押すと、印刷ジョブがキャンセルされるか、またはエラーがクリアされます。
紙づまり/フロントカバー閉め忘れ	橙色が点滅	紙づまりが発生しているか、またはフロントカバーが開いています。

操作パネルのランプについて理解する

操作パネルのランプは、その状態によっては別のことを意味します。消灯、点灯、または点滅している橙色または緑色のランプは、状態、ユーザーの操作（たとえば用紙切れ）、サービスなどのプリンターの状態を示します。

消灯	点灯	点滅
-	●	●
-	●	●



一般的なランプの状態

次の表に、最も一般的なランプの状態を示します。

1	2	3	4	5	6	7	プリンターの状態
-	●	-	-	-	-	-	プリントできます
-	●	-	-	-	-	-	処理中です
-	●	-	-	-	-	-	プリントしています
-	●	-	-	-	-	-	キャンセルしています

-	●	-	-	-	-	-	キャリブレーション中です
-	●	-	-	-	-	-	ウォームアップ中です
-	●	-	-	-	-	-	データの受信を待っています
-	●	-	-	●	-	-	NV メモリーを初期化しています
-	●	-	-	-	-	-	開始時の診断
-	●	-	-	-	-	-	節電モードです

用紙の状態

次の表に、用紙の状態を示します。

1	2	3	4	5	6	7	プリンターの状態
-	-	●	-	-	-	-	トレイ1 に用紙がセットされています。
-	-	-	●	-	-	-	単枚手差しに用紙がセットされています。
-	-	-	-	●	-	-	表示されているトナーカートリッジのトナー残量が少なくなっています。
-	-	-	-	*	-	-	トナーカートリッジで Non-Dell トナーが使用されています。
-	-	-	-	-	●	-	ドラムカートリッジが寿命に達しています。
-	-	-	-	-	-	●	ベルトユニットが寿命に達しています。
-	-	-	-	-	-	●	画質調整センサーをクリーニングしてください。

* すべてのトナーランプで橙色が点灯

次の状態のときは、用紙をセットして[Continue]ボタンを押します。ランプの意味と対処方法の詳細については、右側の列のリンクをクリックしてください。

1	2	3	4	5	6	7	処置
			-	-	-	-	トレイ1 にうら面の用紙をセットします。「 トレイ1 からの手差し画面印刷 」を参照してください。
			-	-	-	-	[Continue]ボタンを押します。「 トレイ1 からの手差し画面印刷 」を参照してください。
		-	-	-	-	-	単枚手差しにうら面の用紙をセットします。「 単枚手差しからの手差し画面印刷 」を参照してください。
		-	-	-	-	-	[Continue]ボタンを押します。「 単枚手差しからの手差し画面印刷 」を参照してください。
-			-	-	-	-	トレイ1 に用紙をセットします。「 トレイ1 に用紙をセットする 」を参照してください。
-			-	-	-	-	トレイ1 に用紙をセットします。「 トレイ1 に用紙をセットする 」を参照してください。
-		-	-	-	-	-	単枚手差しに用紙をセットします。「 単枚手差しに用紙をセットする 」を参照してください。
		-	-	-	-	-	単枚手差しに用紙をセットします。「 単枚手差しに用紙をセットする 」を参照してください。

エラーが発生した場合

次の表に、エラーが発生した場所を示します。

1	2	3	4	5	6	7	プリンターの状態
-	-	-	-	-			紙づまりが発生しました。「 紙づまりの処理 」を参照してください。
-	-	-	-	-			フロントカバーが開いています。
-		-	-	-			トレイ1 で紙づまりが発生しました。「 トレイ1 から紙づまりを取り除く 」を参照してください。
-	-	-		-			単枚手差しで紙づまりが発生しました。「 単枚手差しから紙づまりを取り除く 」を参照してください。
-		-	-	-		-	トレイ1 に間違ったサイズの用紙がセットされています。「 用紙トレイと仕様を確認する 」を参照してください。
-	-	-	-	-	-	-	単枚手差しに間違ったサイズの用紙がセットされています。「 用紙トレイと仕様を確認する 」を参照してください。

-	-	-	-	-	-	-	-	-	-	-	サービスコールエラー
-	-	-	-	-	-	-	-	-	-		表示されているトナーカートリッジでエラーが発生しました。「 トナーカートリッジを交換する 」を参照してください。
-	-	-	-	-	-	-	-	-	-		表示されているトナーカートリッジのトナーがなくなりました。「 トナーカートリッジを交換する 」を参照してください。
-	-	-	-	-	-	-	-	-	-		ドラムカートリッジが寿命に達しました。
-	-	-	-	-	-	-	-	-	-		ベルトユニットが寿命に達しました。
-	-	-	-	-	-	-	-	-	-		画質調整センサーをクリーニングしてください。

サービスコールエラー

エラーが発生した場合は、Continue ボタンを押したままにします。サービスコールエラーの詳細情報を入手できます。

1	2	3	4	5-K	5-C	5-M	5-Y	6	7	エラー状態
-			-	-	-	-	-		-	メモリーのオーバーフロー
-		-		-	-	-	-		-	PDL(Page Description Language)エラー
-		-	-	-	-	-	-			無効なジョブ環境
-			-	-	-	-	-			サイドカバーが開いています。
-						-	-			Dell ColorTrack - 無効なユーザー
-					-		-			Dell ColorTrack - 無効な機能
-					-	-				Dell ColorTrack - 制限に達しました

トナーエラー

1	2	3	4	5	6	7	トナー状態
-	●	●	-	●	●	-	表示されているトナーは取り付けられていません。
-	●	-	●	●	●	-	表示されているトナーカートリッジのトナー残量低下。
-	●	-	-	●	●	●	表示されているトナーカートリッジの CRUM ID エラー。

ドラムカートリッジ、ベルトユニット、フューザーユニット、および CTD センサーのエラー

1	2	3	4	5-K	5-C	5-M	5-Y	6	7	エラー状態
-	●	●	-	●	●	●	-	●	●	ドラムカートリッジが取り外されています。
-	●	●	-	-	●	●	●	●	●	ドラムカートリッジが寿命に達しました。
-	●	●	-	●	●	●	●	●	●	ドラム CRUM ID エラー
-	●	●	-	●	-	●	●	●	●	ドラムカートリッジからテープが取り外されていません。
-	●	-	●	-	●	●	●	●	●	ベルトユニットが寿命に達しました。
-	●	●	●	-	-	●	●	●	●	CTD センサーが汚れています。

重大なエラー

次の表に、重大なエラーを示します。Dell 販売店に連絡し、各エラーに関連するプリンターの状態をお知らせください。

1	2	3	4	5-K	5-C	5-M	5-Y	6	7	プリンターの状態
-	☀	☀	-	☀	-	-	-	☀	-	ROS の故障
-	☀	☀	-	-	☀	-	-	☀	-	フューザーの故障
-	☀	☀	-	-	-	☀	-	☀	-	NVRAM (IOT)のエラー
-	-	-	-	-	-	-	-	-	-	CTD(Conductivity Temperature Depth)センサーの故障

-										- ファンモーターの故障
										- モーターの故障
-										- MCU(Machine Control Unit)のエラー
										- 環境センサーの故障
-										- K モードでのソレノイドエラー
										- PageC タイムアウトエラー


ESS 関連のエラー

1	2	3	4	5-K	5-C	5-M	5-Y	6	7	エラー状態
-										ESS データキャッシュエラー
-										ESS 命令エラー
-										ESS の不正な例外
-										ASIC の故障
-										ESS のオンボード RAM W/R チェックエラー
-										ESS の ROM チェックエラー
-										ESS の NVRAM1 W/R チェックエラー
-										ESS の NVRAM2 W/R チェックエラー
-										ESS の NVRAM サイズおよび ID チェックエラー

-	☀	☀	☀	☀	☀	☀	☀	☀	☀	オンボードネットワーク通信エラー
-	☀	☀	-	-	-	-	☀	☀	☀	オンボードネットワークMACアドレスチェックサムエラー
-	☀	☀	☀	-	-	-	☀	☀	☀	オンボードネットワーク Ethernet BIST パリティ RAM R/W エラー
-	☀	☀	-	☀	-	-	☀	☀	☀	オンボードネットワーク内部ループバックエラー
-	☀	☀	☀	☀	-	-	☀	☀	☀	オンボードネットワークの致命的なエラー
-	☀	☀	-	-	-	-	☀	☀	☀	IOT-ESS 通信エラー
-	☀	☀	☀	-	-	-	☀	☀	☀	HW キーエラー

工場出荷時の設定の復元


お使いのコンピュータでプリンターを使用できない場合は、プリンターを工場出荷時の設定に戻すことができます。

 **メモ:** ユーザー定義設定のみを初期化できます。

工場出荷時の設定に戻すには:

1. プリンターの電源が切れていることを確認してください。
2. サイドカバーを開きます。
3. Continue および Cancel ボタンを同時に押し続けたままにすると、プリンターの電源が入ります。
4. すべてのインジケータが点灯したら、Continue および Cancel ボタンを離します。
5. Continue、Error、および Ready/Data インジケータが消灯したら、サイドカバーを閉じてください。プリンターは、次の処理を自動的に行います。

- 1 不揮発性メモリー (NVM) の初期化

 **警告:** プリンターの電源を切らないでください。プリンターが動作を中止します。

- 1 再起動します。
 - 1 [プリンター設定]および[デバイス設定リスト]ページを印刷します。
6. [プリンター設定]および[デバイス設定リスト]を参照して、工場出荷時の設定に戻っているかどうかを確認します。

[目次に戻る](#)

[目次に戻る](#)

プリンター設定

ほとんどのシステム設定は、お使いのソフトウェアから変更できます。プリンターがネットワーク接続されている場合には、Dell Printer Configuration Web Toolから設定を変更することができます。Dell Printer Configuration Web Toolを起動するには、Web ブラウザにプリンターの IP アドレスを入力します。プリンターの IP アドレスを調べるときは、[「プリンター設定ページを印刷する」](#)を参照してください。

ソフトウェアから設定すると、プリンターのデフォルトのシステム設定が更新されます。プリンタードライバーからの設定は、プリンターに送信しているジョブに対してのみ適用されます。

お使いのソフトウェアから設定を変更できない場合は、Dell Printer Configuration Web Toolを使用してください。設定ツールまたはDell Printer Configuration Web Toolからシステム設定を変更すると、その設定がユーザー初期設定になります。

- [プリンター設定ページを印刷する](#)
- [設定ツールを使用してプリンター設定を変更する](#)
- [Dell Printer Configuration Web Toolを使用してシステム設定を変更する](#)
- [初期設定にリセットする](#)


プリンター設定ページを印刷する

プリンター設定ページを印刷すると、詳細なシステム設定を確認できます。

1. [スタート]→[すべてのプログラム]→[Dellプリンター]→[Additional Color Laser Software]→ [Status Monitor Console]の順に選択します。
[プリンターの選択]ダイアログボックスが表示されます。
2. [プリンター名]の中から[Dell Color Laser 1320c]をクリックします。
[Dell Color Laser 1320cランチャー]ウィンドウが表示されます。
3. [設定ツール]ボタンをクリックします。
[Tool Box]が開きます。
設定ツールは、タスクバーのプリンターのアイコンをクリックして開始することもできます。
4. [プリンター設定一覧]タブをクリックします。
5. ページの左側のリストから[レポート/リスト]を選択します。
[レポート/リスト]ページが表示されます。
6. [プリンター設定リスト]の[実行]ボタンをクリックします。
[プリンター設定リスト]ページが印刷されます。

また、プリンター設定は、次の操作を行って印刷することもできます。

- 1 Ready/Data インジケータが点滅するまで、プリンターの Continue ボタンを押したままにします。

 **メモ:** [Tool Box]の[パスワード設定]でパスワードを指定してある場合は、[Continue]ボタンを押し続けてもプリンター設定リストページは印刷できません。

設定ツールを使用してプリンター設定を変更する

設定ツールから、メニュー項目とその値を選択することができます。

工場出荷時の初期設定は国によって異なる場合があります。

新しい設定を選択するか、工場出荷時の初期設定を復元するまで、これらの設定が有効になります。

新しい設定値を選択するには:

1. [スタート]→[すべてのプログラム]→[Dellプリンター]→[Additional Color Laser Software]→[Status Monitor Console]の順に選択します。

[**プリンターの選択**]ダイアログボックスが表示されます。

- [プリンター名]の中から[Dell Color Laser 1320c]をクリックします。
[Dell Color Laser 1320cランチャー]ウィンドウが表示されます。
- [**設定ツール**]ボタンをクリックします。
[Tool Box]が開きます。
Tool Boxは、タスクバーのプリンターのアイコンをクリックして開始することもできます。
- [**メンテナンス**]タブをクリックします。
- 目的のメニュー項目を選択します。
各メニュー項目には、そのメニュー項目の設定値一覧があります。設定値には次のものがあります。
 - 設定を表す語句
 - 変更可能な数値
 - オンまたはオフの設定
- 目的の値を選択し、各メニュー項目に関連するボタンをクリックします。

ドライバー設定の方が今までの変更より優先されることがあるため、Tool Boxの初期設定を変更する場合があります。

Dell Printer Configuration Web Toolを使用してシステム設定を変更する

プリンターがネットワーク接続されている場合は、Web ブラウザからデバイス設定を変更できます。ネットワーク管理者の場合は、システム設定をネットワーク上の 1 台またはすべてのプリンターにコピーできます。

Web ブラウザにネットワークプリンターの IP アドレスを入力します。トピックリストから[**プリンター設定**]を選択し、変更するシステム設定を選択します。

システム設定をネットワーク上の他のプリンターにコピーするには、トピックリストから[**プリンター設定のコピー**]を選択し、コピー先となるプリンターの IP アドレスを入力します。

プリンターの IP アドレスがわからない場合は、[プリンター設定リスト]ページに IP アドレスが記載されています。プリンター設定リストページを印刷するには：

- [**スタート**]→[**すべてのプログラム**]→[**Dellプリンター**]→[**Additional Color Laser Software**]→[**Status Monitor Console**]の順に選択します。
[**プリンターの選択**]ダイアログボックスが表示されます。
- [プリンター名]の中から[Dell Color Laser 1320c]をクリックします。
[Dell Color Laser 1320cランチャー]ウィンドウが表示されます。
- [**設定ツール**]ボタンをクリックします。
[Tool Box]が開きます。
Tool Boxは、タスクバーのプリンターのアイコンをクリックして開始することもできます。
- [**プリンター設定一覧**]タブをクリックします。
- ページの左側のリストから[TCP/IP]を選択します。

初期設定にリセットする

この機能を実行してプリンターを再起動すると、ネットワーク用パラメータを除く、メニューのすべてのパラメータが初期設定値にリセットされます。

- [**スタート**]→[**すべてのプログラム**]→[**Dellプリンター**]→[**Additional Color Laser Software**]→[**Status Monitor Console**]の順に選択します。
[**プリンターの選択**]ダイアログボックスが表示されます。
- [プリンター名]の中から[Dell Color Laser 1320c]をクリックします。
[Dell Color Laser 1320cランチャー]ウィンドウが表示されます。
- [**設定ツール**]ボタンをクリックします。
[Tool Box]が開きます。
Tool Boxは、タスクバーのプリンターのアイコンをクリックして開始することもできます。
- [**メンテナンス**]タブをクリックします。
- ページの左側のリストから[**NVメモリー初期化**]を選択します。
[NVメモリー初期化]ページが表示されます。
- [**実行**]をクリックして、不揮発性メモリー(NVM)を初期化します。
設定を適用するために、プリンターの電源が自動的に切れます。

[目次に戻る](#)


[目次に戻る](#)

設定ツールメニューについて

設定ツールを使用すると、プリンター設定を表示したり、指定したりできます。また、プリンター設定を診断することもできます。


設定ツールは、[プリンター設定一覧]、[メンテナンス]、および[Diagnosis]タブで構成されています。

- [プリンター設定一覧](#)
- [メンテナンス](#)
- [Diagnosis](#)

 **メモ:** 初めて設定を変更する場合、または設定ツールの起動後にボタンを初めてクリックする場合は、[パスワード]ダイアログボックスが表示されます。[メンテナンス]タブの[パスワード設定]で指定したパスワードを入力します。初期設定のパスワードは空欄です。[OK]をクリックすると、パスワードを入力せずに次の手順に進むことができます。

プリンター設定一覧

[プリンター設定一覧]タブには、[プリンター情報]、[設定一覧]、[レポート/リスト]、および[TCP/IP]ページがあります。

 **メモ:** アスタリスク(*)が付いている値は、工場出荷時の初期メニュー設定です。

プリンター情報

目的:

ハードウェア構成やソフトウェアのバージョンなど、プリンターの詳細情報を確認します。

値:

サービスタグナンバー	Dell のサービスタグナンバーを表示します。
シリアル番号	プリンターのシリアル番号を表示します。
プリンタータイプ	プリンターの印刷タイプを表示します。通常は、「カラーレーザー」が表示されます。
機械管理番号	プリンターの機械管理番号を表示します。
搭載メモリー	搭載されているメモリー容量を表示します。
プロセッサ速度	プロセッサの処理速度を表示します。
コントローラーバージョン	コントローラーのバージョンを表示します。
NICバージョン	NIC バージョンを表示します。
MCUファームウェアバージョン	MCU ファームウェアのバージョンを表示します。
連続プリント速度 (カラー)	カラー印刷の印刷速度を表示します。
連続プリント速度 (モノクロ)	モノクロ印刷の印刷速度を表示します。

設定一覧

目的:

プリンターの現在の設定を表示します。

値:

システム設定	節電移行時間1	印刷ジョブが終了してから、プリンターが節電移行時間1（スリープモード）に入るまでの時間を表示します。	
	節電移行時間2	印刷ジョブが終了してから、節電移行時間1 および節電移行時間2 に指定された時間が経過したときに、プリンターが節電移行時間2（ディープスリープモード）に入るまでの時間を表示します。	
	正常入力音	パネルに触れたときに、プリンターから音を鳴らすかどうかを表示します。	
	準備完了音	プリンターの準備が完了したときに、プリンターから音を鳴らすかどうかを表示します。	
	正常終了音	印刷が完了したときに、プリンターから音を鳴らすかどうかを表示します。	
	異常終了音	エラーが発生したときに、プリンターから音を鳴らすかどうかを表示します。	
	異常警告音	プリンターから警告音を鳴らすかどうかを表示します。	
	用紙切れ警告音	用紙切れになったときに、プリンターから音を鳴らすかどうかを表示します。	
	トナー残量警告音	トナー残量が少なくなったときに、プリンターから音を鳴らすかどうかを表示します。	
	タイムアウト	プリンターがコンピュータから次のデータバイトを受け取るまでに待機する時間を表示します。	
	デバイス表示言語切り替え	E メールアラートで使用する言語を表示します。	
	自動ジョブ履歴	ログを自動的にプリンターから出力するかどうかを表示します。	
	用紙種類調整	普通紙	普通紙の用紙種類を表示します。
ラベル紙		ラベル紙の用紙種類を表示します。	
BTR電圧調整	普通紙	普通紙用の転写ローラーの電圧設定(-6~6)を表示します。初期設定は「0」です。	
	上質紙	上質紙用の転写ローラーの電圧設定(-6~6)を表示します。初期設定は「0」です。	
	厚紙	厚紙用の転写ローラーの電圧設定(-6~6)を表示します。初期設定は「0」です。	
	厚紙(厚め)	厚紙(厚め)用の転写ローラーの電圧設定(-6~6)を表示します。初期設定は「0」です。	
	ラベル紙	ラベル紙用の転写ローラーの電圧設定(-6~6)を表示します。初期設定は「0」です。	
	コート紙	コート紙用の転写ローラーの電圧設定(-6~6)を表示します。初期設定は「0」です。	
	コート紙(厚め)	コート紙(厚め)用の転写ローラーの電圧設定(-6~6)を表示します。初期設定は「0」です。	
	封筒	封筒用の転写ローラーの電圧設定(-6~6)を表示します。初期設定は「0」です。	
	再生紙	再生紙用の転写ローラーの電圧設定(-6~6)を表示します。初期設定は「0」です。	
	コート紙(薄め)	コート紙(薄め(95~105g/m ²))用の転写ローラーの電圧設定(-6~6)を表示します。初期設定は「0」です。	
	はがき	はがき用の転写ローラーの電圧設定(-6~6)を表示します。初期設定は「0」です。	
	フューザー温度調整	普通紙	普通紙用のフューザーの温度設定(-2~2)を表示します。初期設定は「0」です。
上質紙		上質紙用のフューザーの温度設定(-2~2)を表示します。初期設定は「0」です。	
厚紙		厚紙用のフューザーの温度設定(-2~2)を表示します。初期設定は「0」です。	
厚紙(厚め)		厚紙(厚め)用のフューザーの温度設定(-2~2)を表示します。初期設定は「0」です。	
ラベル紙		ラベル紙用のフューザーの温度設定(-2~2)を表示します。初期設定は「0」です。	
コート紙		コート紙用のフューザーの温度設定(-2~2)を表示します。初期設定は「0」です。	
コート紙(厚め)		コート紙(厚め)用のフューザーの温度設定(-2~2)を表示します。初期設定は「0」です。	
封筒		封筒用のフューザーの温度設定(-2~2)を表示します。初期設定は「0」です。	
再生紙		再生紙用のフューザーの温度設定(-2~2)を表示します。初期設定は「0」です。	
コート紙(薄め)		コート紙(薄め)用のフューザーの温度設定(-2~2)を表示します。初期設定は「0」です。	
はがき		はがき用のフューザーの温度設定(-2~2)を表示します。初期設定は「0」です。	
自動レジ補正		自動レジ補正	レジを自動的に補正するかどうかを表示します。
高度補正	高度補正	プリンターの設置場所の高度を補正するかどうかを表示します。	
Non-Dell トナー	Non-Dell トナー	詰め替えトナーカートリッジを使用するかどうかを表示します。	
Web Link Customization	Select Reorder URL	Regular*	URL (accessories.us.dell.com/sna) を表示します。
		Premier	URL (premier.dell.com) を表示します。

レポート/リスト

目的:

さまざまな種類のレポートとリストを印刷します。

レポート/リストは、[プリンター設定]で指定された用紙サイズで印刷されます。初期設定は「A4」または「8.5x11」です。

値:

プリンター設定リスト	プリンター設定リストページを印刷する場合、[実行(1)]ボタンをクリックします。
デバイス設定リスト	詳細な設定リストページを印刷する場合、[実行(2)]ボタンをクリックします。
ジョブ履歴レポート	ジョブ履歴レポートを印刷する場合、[実行(3)]ボタンをクリックします。
エラー履歴レポート	エラー履歴レポートを印刷する場合、[実行(4)]ボタンをクリックします。
カラーテストページ	カラーテストページを印刷する場合、[実行(5)]ボタンをクリックします。

TCP/IP

目的:


TCP/IP(Transmission Control Protocol/Internet Protocol)プロトコルの現在の設定を表示します。

値:

IPアドレス取得方法	IP アドレスの設定を表示します。
IPアドレス	プリンターの IP アドレスを表示します。
サブネットマスク	サブネットマスクを表示します。
ゲートウェイアドレス	ゲートウェイアドレスを表示します。

メンテナンス

[メンテナンス]タブには、[システム設定]、[用紙種類調整]、[BTR電圧調整]、[フューザー温度調整]、[レジ補正]、[高度補正]、[NVメモリー初期化]、[Non-Dell トナー]、[プリントメーター初期化]、[Web Link Customization]、[TCP/IP]、[EWS]、および[パスワード設定]ページがあります。

 **メモ:** アスタリスク(*)が付いている値は、工場出荷時の初期メニュー設定です。

システム設定

目的:

基本的なプリンター設定を行います。

値:

節電移行時間1 ^{*1}	1-30 分	印刷ジョブが終了してから、プリンターが節電移行時間1 (スリープモード)に入るまでの時間を指定します。
	3 分*	
節電移行時間2 ^{*1}	5-60 分	印刷ジョブが終了してから、節電移行時間1 および節電移行時間2 に指定された時間が経過したときに、プリンターが節電移行時間2 (デイスリープモード)に入るまでの時間を指定します。
	10 分*	
音の設定	正常入力音 プリントしな	パネルのボタンが押されたときに音を鳴らしません。

		い*	
	する		パネルのボタンが押されたときに音を鳴らします。
準備完了音	プリントしない*		プリンターの準備が完了したときに音を鳴らしません。
	する		プリンターの準備が完了したときに音を鳴らします。
正常終了音	プリントしない*		印刷ジョブが終了したときに音を鳴らしません。
	する		印刷ジョブが終了したときに音を鳴らします。
異常終了音	プリントしない*		何らかの障害により印刷ジョブが異常終了したときに音を鳴らしません。
	する		何らかの障害により印刷ジョブが異常終了したときに音を鳴らします。
異常警告音	プリントしない*		エラー発生時に音を鳴らしません。
	する		エラー発生時に音を鳴らします。
用紙切れ警告音	プリントしない*		プリンターの用紙が切れたときに音を鳴らしません。
	する		プリンターの用紙が切れたときに音を鳴らします。
トナー残量警告音	プリントしない*		トナー残量が少なくなったときに音を鳴らしません。
	する		トナー残量が少なくなったときに音を鳴らします。
タイムアウト	0		ジョブタイムアウトを無効にします。
	5-300 秒		プリンターがコンピュータから次のデータバイトを受け取るまでに待機する時間を指定します。このタイムアウト時間を過ぎると、印刷ジョブはキャンセルされます。
	30 秒*		
デバイス表示言語切り替え	英語*		E メールアラートで使用する言語を決定します。
	フランス語		
	イタリア語		
	ドイツ語		
	スペイン語		
	オランダ語		
	デンマーク語		
	ノルウェー語		
	スウェーデン語		
	フィンランド語		
	ポーランド語		
	ポルトガル語		
	日本語		
	トルコ語		
自動ジョブ履歴	プリントしない*		ジョブ履歴レポートを自動的にプリントしません。
	する		ジョブ履歴の項目数が上限に達したときに、ジョブ履歴レポートを自動的にプリントします。
新しい設定を適用する			設定が完了したら、[新しい設定を適用する]ボタンを押して変更を適用します。
新しい設定を適用し、デバイスを再起動する			[新しい設定を適用して、デバイスを再起動する]ボタンを押して変更を適用します。
<p>*1 印刷ジョブが終了してから 5 分後にプリンターが節電移行時間に入るようにするには、「3」を入力します。これによりエネルギー消費は抑えられますが、プリンターのウォームアップ時間が長くなります。プリンターが室内照明と電気回路を共有し、その照明にちらつきがあるときは、「3」を入力します。</p> <p>プリンターを常時使用している場合は、大きい値を選択してください。ほとんどの場合、これにより、最小限のウォームアップ時間で常時プリンターが稼働できる状態になります。エネルギー消費とウォームアップ時間短縮とのバランスをとりたい場合は、節電モードに 5~60 分の範囲内の値を選択してください。</p> <p>プリンターは、コンピュータからデータを受け取ると、節電モードからスタンバイモードに自動的に戻ります。操作パネルのいずれかのボタンを押すことによって、プリンターをスタンバイモードに戻すこともできます。</p>			

用紙種類調整


目的:

用紙種類を指定します。

値:

普通紙	厚め*
	薄め
ラベル紙	厚め*
	薄め
新しい設定を適用する	設定が完了したら、[新しい設定を適用する]ボタンを押して変更を適用します。
新しい設定を適用して、デバイスを再起動する	[新しい設定を適用して、デバイスを再起動する]ボタンを押して変更を適用します。

BTR電圧調整

 **メモ:** この項目に対して選択する設定値によって、印刷品質が変わります。

目的:

転写ローラーの基準電圧設定を指定します。

値:

普通紙	-6-6	普通紙用の転写ローラーの基準電圧設定を指定します。
	0*	
上質紙	-6-6	上質紙用の転写ローラーの基準電圧設定を指定します。
	0*	
厚紙	-6-6	厚紙用の転写ローラーの基準電圧設定を指定します。
	0*	
厚紙(厚め)	-6-6	厚紙(厚め)用の転写ローラーの基準電圧設定を指定します。
	0*	
ラベル紙	-6-6	ラベル紙用の転写ローラーの基準電圧設定を指定します。
	0*	
コート紙	-6-6	コート紙用の転写ローラーの基準電圧設定を指定します。
	0*	
コート紙(厚め)	-6-6	コート紙(厚め)用の転写ローラーの基準電圧設定を指定します。
	0*	
封筒	-6-6	封筒用の転写ローラーの基準電圧設定を指定します。
	0*	
再生紙	-6-6	再生紙用の転写ローラーの基準電圧設定を指定します。
	0*	
コート紙(薄め)	-6-6	コート紙(薄め)用の転写ローラーの基準電圧設定を指定します。
	0*	
はがき	-6-6	はがき用の転写ローラーの基準電圧設定を設定します。
	0*	
新しい設定を適用する	設定が完了したら、[新しい設定を適用する]ボタンを押して変更を適用します。	
新しい設定を適用して、デバイスを再起動する	[新しい設定を適用して、デバイスを再起動する]ボタンを押して変更を適用します。	

フューザー温度調整

目的:

フューザーの温度設定値を指定します。

値：

普通紙	-2-2	普通紙用のフューザーの温度設定を指定します。
	0*	
上質紙	-2-2	上質紙用のフューザーの温度設定を指定します。
	0*	
厚紙	-2-2	厚紙用のフューザーの温度設定を指定します。
	0*	
厚紙(厚め)	-2-2	厚紙(厚め)用のフューザーの温度設定を指定します。
	0*	
ラベル紙	-2-2	ラベル紙用のフューザーの温度設定を指定します。
	0*	
コート紙	-2-2	コート紙用のフューザーの温度設定を指定します。
	0*	
コート紙(厚め)	-2-2	コート紙(厚め)用のフューザーの温度設定を指定します。
	0*	
封筒	-2-2	封筒用のフューザーの温度設定を指定します。
	0*	
再生紙	-2-2	再生紙用のフューザーの温度設定を指定します。
	0*	
コート紙(薄め)	-2-2	コート紙(薄め)用のフューザーの温度設定を指定します。
	0*	
はがき	-2-2	はがき用のフューザーの温度設定を指定します。
	0*	
新しい設定を適用する		設定が完了したら、[新しい設定を適用する]ボタンを押して変更を適用します。
新しい設定を適用して、デバイスを再起動する		[新しい設定を適用して、デバイスを再起動する]ボタンを押して変更を適用します。

レジ補正

目的：

カラーレジ補正チャートを印刷し、そのチャートを使用してカラーレジを補正します。プリンターを設置または移動したときに、この機能が必要となります。

値：

自動レジ補正	しない	レジストレーションを自動的に補正しません。	
	スル*	レジストレーションを自動的に補正します。	
カラーレジ自動調整		カラーレジを自動的に調整する場合、[実行]をクリックします。	
カラーレジ補正チャート		カラーレジ補正チャートを印刷する場合、[実行]をクリックします。	
カラーレジ補正1(ラテラル)	イエロー	-9-9	カラーレジ補正チャートのラテラル方向の値を指定します。
		0*	
	マゼンタ	-9-9	
		0*	
	シアン	-9-9	
		0*	

カラーレジ補正2(プロセス)	イエロー	-9.9	カラーレジ補正チャートのプロセス方向の値を指定します。
		0*	
	マゼンタ	-9.9	
		0*	
	シアン	-9.9	
		0*	
新しい設定を適用する			設定が完了したら、[新しい設定を適用する]ボタンを押して変更を適用します。
新しい設定を適用して、デバイスを再起動する			[新しい設定を適用して、デバイスを再起動する]ボタンを押して変更を適用します。

高度補正

目的:

プリンターを設置した土地の標高を調整します。

値:

0メートル*	プリンターを設置した土地の標高に近い値を選択します。	
1000メートル		
2000メートル		
3000メートル		
新しい設定を適用する		設定が完了したら、[新しい設定を適用する]ボタンを押して変更を適用します。
新しい設定を適用して、デバイスを再起動する		[新しい設定を適用して、デバイスを再起動する]ボタンを押して変更を適用します。

NVメモリー初期化

目的:

不揮発性メモリー(NVM)を初期化します。この機能を実行してプリンターが自動的に再起動されると、メニューのパラメータがすべて初期設定値にリセットされます。

値:

本体のNVメモリーを初期化し、本体を再起動する	不揮発性メモリー(NVM)を初期化する場合、[実行]をクリックします。
-------------------------	-------------------------------------

Non-Dell トナー

Non-Dell トナーを使用した場合、プリンターが重大な損傷を受けても、保証の対象とならない場合があります。

目的:

詰め替えトナーカートリッジを使用するかどうかを指定します。この設定をオンにすると、他社提供のトナーカートリッジを使用できます。

値:

Non-Dell トナー	プリントしない*	詰め替えトナーカートリッジを使用不可にします。
--------------	----------	-------------------------

	する	詰め替えトナーカートリッジを使用可能にします。
新しい設定を適用する		設定が完了したら、 [新しい設定を適用する] ボタンを押して変更を適用します。
新しい設定を適用して、デバイスを再起動する		[新しい設定を適用して、デバイスを再起動する] ボタンを押して変更を適用します。

プリントメーター初期化

目的:

プリントメータのデータを初期化します。この機能を実行してプリンターが自動的に再起動されると、メーターの値が 0 にリセットされます。

値:

プリントメーター初期化	プリントメーターを初期化する場合、 [実行] をクリックします。
-------------	---

Web Link Customization

目的:

消耗品の注文に使用するリンクを設定します。

値:

Select Reorder URL	Dell Printer Configuration Web Toolの左フレームの[オーダーサポート]のリンク先 URL を指定します。
Regular*	accessories.us.dell.com/sna
Premier	premier.dell.com
新しい設定を適用する	設定が完了したら、 [新しい設定を適用する] ボタンを押して変更を適用します。
新しい設定を適用して、デバイスを再起動する	[新しい設定を適用して、デバイスを再起動する] ボタンを押して変更を適用します。

TCP/IP

目的:

ネットワークの TCP/IP 設定を指定します。

値:

IPアドレス取得方法	AutoIP*	IP アドレスを自動的に設定します。
	DHCP	DHCP を使用して IP アドレスを設定します。
	BOOTP	BOOTP を使用して IP アドレスを設定します。
	RARP	RARP を使用して IP アドレスを設定します。
	手動で設定	手動で IPアドレスを設定します。
IPアドレス	プリンターに割り当てる IP アドレスを設定します。	
サブネットマスク	サブネットマスクを設定します。	
ゲートウェイアドレス	ゲートウェイアドレスを設定します。	
新しい設定を適用する	設定が完了したら、 [新しい設定を適用する] ボタンを押して変更を適用します。	
新しい設定を適用して、デバイスを再起動する	[新しい設定を適用して、デバイスを再起動する] ボタンを押して変更を適用します。	

EWS(埋め込み Web サーバーまたはDell Printer Configuration Web Tool)

目的:

Dell Printer Configuration Web Toolのサーバー設定を印刷します。

プリントサーバー設定		Dell Printer Configuration Web Toolのサーバー設定を表示する場合、[表示]をクリックします。
EWSの表示	しない	Dell Printer Configuration Web Toolのサーバー設定の表示を無効にします。
	する*	Dell Printer Configuration Web Toolのサーバー設定の表示を有効にします。
新しい設定を適用する		設定が完了したら、[新しい設定を適用する]ボタンを押して変更を適用します。
新しい設定を適用して、デバイスを再起動する		[新しい設定を適用して、デバイスを再起動する]ボタンを押して変更を適用します。

パスワード設定

目的:


パスワードを設定して、メニューへのアクセスを制限します。

値:

パネルロックの設定	プリントしない*	パスワードを設定して、メニューへのアクセスを制限しません。
	する	パスワードを設定して、メニューへのアクセスを制限します。
パスワード		新しいパスワードを入力します。これは 0001~9999 の範囲の値でなければなりません。
パスワード再入力		確認のため、新しいパスワードをもう一度入力します。
新しい設定を適用する		設定を完了したら、[新しい設定を適用する]ボタンを押し、ユーザー名とパスワードを入力して変更を適用します。
新しい設定を適用して、デバイスを再起動する		[新しい設定を適用して、デバイスを再起動する]ボタンを押して変更を適用します。

Diagnosis

[Diagnosis]タブには、[チャート印刷]、[プリンターチェック]、[紙しわ確認モード]、[環境センサー情報の取得]、[デベロッパー攪拌モード]、および[リフレッシュモード] ページがあります。

 **メモ:** アスタリスク(*)が付いている値は、工場出荷時の初期メニュー設定です。

チャート印刷

目的:

チャートファイルを印刷します。

値:

ピッチ確認チャート	ピッチを確認するためのチャートを A4 または 8.5x11" サイズで印刷します。
ゴースト確認チャート	ゴーストを確認するためのチャートを A4 または 8.5x11" サイズで印刷します。

4色階調確認チャート	4色カラー印刷の階調を確認するためのチャートを A4 または 8.5x11" サイズで印刷します。
MQチャート	とじを確認するためのチャートを A4 または 8.5x11" サイズで印刷します。
アライメントチャート	アライメントを確認するためのチャートを A4 または 8.5x11" サイズで印刷します。
ドラムリフレッシュ確認チャート	ドラムカートリッジの色むらを確認するためのチャートを A4 または 8.5x11" サイズで印刷します。

プリンターチェック

目的:

プリンターの機械的動作を確認します。

値:

プリンターチェック	メインモーター動作チェック*	メインモーターの動作をチェックします。
	Fuserモーター動作チェック	フューザーモーターの動作をチェックします。
	フィードロール動作チェック* ¹	セパレーターローラーの動作をチェックします。
	REGI CLUTCH動作チェック	REGI CLUTCH の動作をチェックします。
	ディスペンスモーターチェック(イエロー)	各トナーカートリッジのディスペンスモーターの動作をチェックします。
	ディスペンスモーターチェック(マゼンタ)	
	ディスペンスモーターチェック(シアン)	
ディスペンスモーターチェック(ブラック)		
音の再生	選択したモーターが正常に動作した場合に音を鳴らします。	
* ¹ フィードロール動作チェックを実行するときは、プリンターから用紙トレイを取り外します。		

紙しわ確認モード

目的:

フューザーで用紙にしわが寄っていないかどうかを確認します。

この機能を実行すると、用紙がフューザーに送り込まれる前に印刷が停止します。プリンター内部から用紙を取り出した後、次の項目について確認してください。

- 1 用紙にしわが寄っている場合、しわはフューザー以外の部分で発生しています。
- 1 用紙にしわが寄っていない場合、しわはフューザーで発生しています。

値:

用紙サイズ	8.5x11"*	用紙のサイズを指定します。
	8.5x14"	
	封筒 #10	
	8.5 x 13"	
	7.25 x 10.5"	
	封筒モナーク	
	A4	
	A5	
	B5	

	封筒C5	
	封筒 DL	
	はがき	
	往復はがき	
	封筒 洋形2号	
	封筒 洋形3号	
	封筒 洋形4号	
	封筒 長形3号	
	封筒 洋長形3号	
用紙種類	普通紙*	用紙の種類を指定します。
	上質紙	
	厚紙	
	厚紙(厚め)	
	ラベル紙	
	コート紙	
	コート紙(厚め)	
	封筒	
	再生紙	
	コート紙(薄め)	
	はがき	
	裏面	
する		用紙の裏面を使用するを指定します。これが有効になるのは、用紙種類として普通紙、上質紙、厚紙、厚紙(厚め)、コート紙、再生紙、コート紙(薄め)、またははがきを指定した場合です。
カラーモード	カラー*	カラー印刷を指定します。
	ブラック	モノクロ印刷を指定します。

環境センサー情報の取得

目的:

[環境センサー情報取得]ボタンを押して、プリンターに環境センサー情報を表示します。

デベロッパー攪拌モード

目的:

トナーカートリッジのトナーを攪拌します。


値:

デベロッパー攪拌モード	トナーを攪拌する場合、[実行]をクリックします。
-------------	--------------------------

リフレッシュモード

目的:

トナーカートリッジとドラムカートリッジをクリーニングします。

 **警告:** リフレッシュモードを使用すると、余分にトナーが消費されます。

値:

トナーリフレッシュモード	イエロー	イエローカートリッジをクリーニングする場合、 [実行(1)] をクリックします。
	マゼンタ	マゼンタカートリッジをクリーニングする場合、 [実行(2)] をクリックします。
	シアン	シアンカートリッジをクリーニングする場合、 [実行(3)] をクリックします。
	ブラック	ブラックカートリッジをクリーニングする場合、 [実行(4)] をクリックします。
ドラムリフレッシュモード	ドラム	ドラムカートリッジをクリーニングする場合、 [実行(5)] をクリックします。

[目次に戻る](#)

[目次に戻る](#)

プリンターソフトウェアについて

● [プリンター設定ユーティリティ](#)

プリンターに付属の *Drivers and Utilities* CD を使用して、お使いのオペレーティングシステムに応じた一連のソフトウェアをインストールします。

プリンティングステータスウィンドウ

プリンティングステータスウィンドウは、たとえば紙づまりが起こったりトナー残量が少なくなった場合など、エラーや警告が発生したときにユーザーに通知します。

プリンティングステータスウィンドウは、常に印刷時に起動します。エラーが発生すると、**プリンティングステータスウィンドウ**にエラーメッセージが表示されます。

トナーと用紙の残量やローカルプリンターのオプション設定も確認できます。

Status Monitor Console

Status Monitor Console は、複数の**ステータスウィンドウ**の管理に使用します。

- 1 プリンター名をクリックしてリストビュー(または**プリンターの選択**)からプリンターを選択すると、そのプリンターの**ステータスウィンドウ**またはDell Printer Configuration Web Tool が開きます。
- 1 Status Monitor Console には、ローカル接続の場合は**ステータスウィンドウ**、ネットワーク接続の場合はDell Printer Configuration Web Toolが表示されます。

消耗品管理システム

[**消耗品管理システム**]ダイアログボックスは、**プリンティングステータスウィンドウ**、[**すべてのプログラム**]メニュー、またはデスクトップアイコンから起動できます。また、トナーのエラーが発生したときには、**ステータスウィンドウ**から起動することもできます。

電話またはインターネットで消耗品を注文できます。

1. **[スタート]**→**[すべてのプログラム]**→**[Dellプリンター]**→**[Additional Color Laser Software]**→**[消耗品管理システム]**の順にクリックします。
[消耗品管理システム]ウィンドウが表示されます。
2. お使いのプリンターを**[機種選択]**リストから選択します。
3. オンラインで注文する場合:
 - a. 双方向通信で自動的にプリンターから情報を入力できない場合は、サービスタグナンバーを入力するよう求めるメッセージが表示されます。表示されたフィールドにお使いのプリンターのサービスタグナンバーを入力します。
サービスタグナンバーは、プリンターのサイドカバー内部にあります。
 - b. **[オーダーURL選択]**リストから URL を選択します。
 - c. **[Dellプリンターの消耗品注文サイトを表示します。]**をクリックします。
4. 電話で注文する場合は、**[電話で注文]**見出しの下に表示されている番号に電話します。

User Setup Disk Creating Tool

User Setup Disk Creating Tool プログラムは、*Drivers and Utilities* CD の *Utilities* フォルダの *MakeDisk* フォルダにあり、プリンタードライバーは *Drivers and Utilities* CD にあります。これらのプログラムとドライバーを使用して、カスタムドライバー設定が含まれているドライバーインストールパッケージが作成されます。ドライバーインストールパッケージには、保存されているプリンタードライバー設定と、以下のようなその他のデータをグループにまとめて保管することができます。

- 1 印刷の向きと[まとめて1枚](原稿設定)
- 1 スタンプ
- 1 フォント設定

同じオペレーティングシステムが実行されている複数のコンピュータに、同じ設定のプリンタードライバーをインストールする場合は、フロッピーディスク、またはネットワーク上のサーバーにセットアップディスクを作成してください。作成したセットアップディスクを使用すれば、プリンタードライバーのインストールに要する作業量が削減されます。

1. セットアップディスクを作成するコンピュータに、Dell™ Color Laser Printer 1320c のプリンタードライバーを前もってインストールします。
1. セットアップディスクは、セットアップディスクを作成したオペレーティングシステム、または同じオペレーティングシステムが実行されているコンピュータでのみ使用できます。オペレーティングシステムの種類が異なる場合は、そのシステム用のセットアップディスクを作成してください。

ソフトウェアの更新

ファームウェアとドライバーの更新版は、[Dell サポート Web サイト support.dell.com](http://support.dell.com) からダウンロードできます。

プリンター設定ユーティリティ

[Dell Color Laser 1320cランチャー]ウィンドウを使用すると、[印刷状況]ウィンドウ、[設定ツール]、[アップデーター]、および[トラブルシューティング]を開くことができます。

Dell ソフトウェアをインストールすると、Dell Color Laser 1320cランチャー が自動的にインストールされます。

ソフトウェアのインストールの詳細については、「[共有印刷のためのセットアップ](#)」を参照してください。

[Dell Color Laser 1320cランチャー]ウィンドウを開くには:

1. [スタート]→[すべてのプログラム]→[Dellプリンター]→[Additional Color Laser Software]→[Status Monitor Console]の順にクリックします。
[プリンターの選択]ダイアログボックスが表示されます。
2. [プリンター名]の中から[Dell Color Laser 1320c]をクリックします。
[Dell Color Laser 1320cランチャー]ウィンドウが表示されます。

[Dell Color Laser 1320cランチャー]ウィンドウは、タスクバーのプリンターのアイコンをクリックして開始することもできます。



3. [Dell Color Laser 1320cランチャー]ウィンドウには、[ステータスウィンドウ]、[設定ツール]、[アップデーター]、および[トラブルシューティング]の 4 つのボタンがあります。

終了するときは、ウィンドウの右上の X ボタンをクリックします。

詳細については、各アプリケーションの[ヘルプ]ボタンをクリックしてください。

ステータスウィンドウ

[ステータスウィンドウ]ボタンをクリックすると、[印刷状況]ウィンドウが開きます。「[プリンティングステータスウィンドウ](#)」を参照してください。

設定ツール

Tool Boxでは、プリンターのさまざまな設定を指定できます。「[設定ツールメニューについて](#)」を参照してください。

アップデーター

[**アップデーター**]ボタンをクリックすると、プリンタードライバーの設定が更新されます。

トラブルシューティング

[**トラブルシューティング**]ボタンをクリックすると、トラブルシューティングガイドが開き、プリンターで発生した問題を自分で解決できます。

[目次に戻る](#)

[目次に戻る](#)

印刷

ここでは、印刷する際のヒント、プリンターから特定の情報のリストを印刷する方法、および印刷ジョブをキャンセルする方法について説明します。

- [うまく印刷するためのヒント](#)
 - [印刷ジョブを送信する](#)
 - [印刷ジョブをキャンセルする](#)
 - [レポート/リストページを印刷する](#)
-

うまく印刷するためのヒント

印刷用紙の保管に関するヒント

印刷用紙は適切に保管してください。詳細については、「[印刷用紙を保管する](#)」を参照してください。

紙づまりを防ぐ

 **メモ:** 大量の用紙を購入する前に、購入を検討している用紙のサンプルをプリンターでテスト印刷してみることをお勧めします。

適切な印刷用紙を選択し、その用紙を正しくセットすれば、紙づまりを防ぐことができます。印刷用紙のセット方法については、以下を参照してください。

- 1 ["トレイ1に用紙をセットする"](#)
- 1 ["単枚手差しに用紙をセットする"](#)
- 1 ["紙づまりを防ぐ"](#)

紙づまりが起きたときの対処方法については、「[紙づまりの処理](#)」を参照してください。

印刷ジョブを送信する

プリンターのすべての機能を利用するには、プリンタードライバーを使用します。ソフトウェアから[印刷]を選択すると、プリンタードライバーのウィンドウが表示されます。送信する特定の印刷ジョブに対して、該当する設定を選択します。ドライバーから選択した印刷設定は、Tool Boxから選択した初期メニュー設定より優先されます。

変更できるシステム設定をすべて表示するためには、最初に表示される[印刷]ボックスで、[詳細設定]をクリックしなければならないことがあります。プリンタードライバーウィンドウの機能がよくわからない場合は、オンラインヘルプを表示し、詳細について確認してください。

一般的な Windows(R) アプリケーションからジョブを印刷するには:

1. 印刷するファイルを開きます。
 2. [ファイル]メニューから、[印刷]を選択します。
 3. ダイアログボックスで正しいプリンターが選択されていることを確認します。必要に応じてシステム設定を変更します(印刷するページや部数など)。
 4. [詳細設定]をクリックして、最初の画面からは利用できないシステム設定を変更し、[OK]をクリックします。
 5. [OK]または[印刷]をクリックし、選択したプリンターにジョブを送ります。
-

印刷ジョブをキャンセルする

印刷ジョブをキャンセルするには、いくつかの方法があります。

プリンターの操作パネルからキャンセルする

印刷が開始されてから印刷ジョブをキャンセルするには:

1. **【キャンセル】**ボタンを押します。
現在実行中のジョブの印刷だけがキャンセルされます。それ以降の印刷ジョブはすべて引き続き印刷されます。

Windows が実行されているコンピュータからジョブをキャンセルする

タスクバーからジョブをキャンセルする

印刷ジョブを送信すると、小さなプリンターアイコンがタスクバーの右隅に表示されます。

1. このプリンターアイコンをダブルクリックします。
印刷ジョブのリストがプリンターウィンドウに表示されます。
2. キャンセルするジョブを選択します。
3. キーボードの **Delete** キーを押します。

デスクトップからジョブをキャンセルする

1. **【スタート】**→**【プリンタとFAX】**をクリックします。
Windows 2000 の場合: **【スタート】**→**【設定】**→**【プリンタ】** をクリックします。
Windows Server (R) 2003 の場合: **【スタート】**→**【プリンタとFAX】** をクリックします。
Windows Vista (R) の場合: **【スタート】**→**【コントロールパネル】**→**【ハードウェアとサウンド】**→**【プリンタ】** をクリックします。
Windows Server 2008 の場合: **【スタート】**→**【コントロールパネル】**→**【プリンタ】** をクリックします。
使用可能なプリンターのリストが表示されます。
2. ジョブを送信したプリンターをダブルクリックします。
印刷ジョブのリストがプリンターウィンドウに表示されます。
3. キャンセルするジョブを選択します。
4. キーボードの **Delete** キーを押します。

レポート/リストページを印刷する

【レポート/リスト】メニューを使用すると、システム設定、デバイス設定リスト、ジョブ履歴レポートなど、使用しているプリンターのさまざまな設定を印刷できます。下記で**【レポート/リスト】**メニューから印刷する例を説明します。

プリンター設定ページを印刷する

詳細なシステム設定を確認するときは、プリンター設定ページを印刷します。

表示される項目については、「[設定ツールメニューについて](#)」を参照して確認してください。

1. **【スタート】**→**【すべてのプログラム】**→**【Dellプリンター】**→**【Additional Color Laser Software】**→**【Status Monitor Console】**の順にクリックします。
【プリンターの選択】ダイアログボックスが表示されます。
2. [プリンター名]の中から**【Dell Color Laser 1320c】**をクリックします。
【Dell Color Laser 1320cランチャー】ウィンドウが表示されます。
3. **【設定ツール】**ボタンをクリックします。
【Tool Box】が開きます。
Tool Boxは、タスクバーのプリンターのアイコンをクリックして開始することもできます。
4. **【プリンター設定一覧】**タブをクリックします。
5. ページの左側のリストから**【レポート/リスト】**を選択します。
【レポート/リスト】ページが表示されます。
6. [プリンター設定]の**【実行】**ボタンをクリックします。
【プリンター設定】ページが印刷されます。

また、プリンター設定は、次の操作を行って印刷することもできます。

- 1 Ready/Data インジケータが点滅するまで、プリンターの **Continue** ボタンを押したままにします。



メモ: **【Tool Box】**の**【パスワード設定】**でパスワードを指定してある場合は、**【Continue】**ボタンを押し続けてもプリンター設定リストページは印刷できません。

このページの印刷時に他のメッセージが表示された場合の詳細については、オンラインヘルプを参照してください。

[目次に戻る](#)

[目次に戻る](#)

共有印刷のためのセットアップ

- [ポイントアンドプリント](#)
- [ピアツーピア](#)

プリンターに付属している *Drivers and Utilities* CD を使用するか、または Microsoft (R) のポイントアンドプリント方式やピアツーピア方式を使用すると、ネットワーク上でプリンターを共有できます。ただし、いずれかの Microsoft 方式を使用する場合は、*Drivers and Utilities* CD でインストールされる Dell が提供する機能の一部 (Status Monitor などのプリンターユーティリティ) が使用できなくなります。

ネットワークにローカル接続しているプリンターを共有するには、まずプリンターを共有し、ネットワーククライアントにその共有プリンターをインストールする必要があります。

Windows (R) XP、Windows XP 64-bit Edition、Windows Server (R) 2003、Windows 2000

1. [スタート]→[設定]→[プリンタと FAX] (Windows 2000 の場合は[プリンタ]) をクリックします。
2. 共有するプリンターのアイコンを右クリックし、表示されたメニューから[プロパティ]をクリックします。
3. [共有]タブから、[このプリンタを共有する] (Windows 2000 の場合は[共有する]) チェックボックスをオンにし、[共有名] (Windows 2000 の場合は[共有する]) テキストボックスに名前を入力します。
4. [追加ドライバ]をクリックし、このプリンターで印刷するすべてのネットワーククライアントのオペレーティングシステムを選択します。
5. [OK]をクリックします。
ファイルが不足している場合は、サーバーオペレーティングシステムの CD を挿入するように求められます。

Windows Vista (R)

1. [スタート]→[コントロール パネル]をクリックします。
2. [プリンタ]を選択します。
3. このプリンターのアイコンを右クリックし、[共有]を選択します。
4. [共有オプションの変更] ボタンをクリックします。
5. 「続行するにはあなたの許可が必要です」と表示されたダイアログボックスが開きます。
6. [続行] ボタンをクリックします。
7. [このプリンタを共有する] チェックボックスをオンにし、[共有名] テキストボックスに名前を入力します。
8. [追加ドライバ]をクリックし、このプリンターで印刷するすべてのネットワーククライアントのオペレーティングシステムを選択します。
9. [OK]をクリックします。

Windows Server 2008

1. [スタート]→[コントロール パネル]をクリックします。
2. このプリンターのアイコンを右クリックし、[共有]を選択します。
3. [このプリンタを共有する] チェックボックスをオンにし、[共有名] テキストボックスに名前を入力します。
4. [追加ドライバ]をクリックし、このプリンターで印刷するすべてのネットワーククライアントのオペレーティングシステムを選択します。
5. [OK]をクリックします。

プリンターが正常に共有されていることを確認するには:

1. [プリンタと FAX] (Windows 2000 の場合は[プリンタ]) フォルダのプリンターオブジェクトが、共有されていることを示しているかどうかを確認します。たとえば、Windows 2000 では、プリンターアイコンの下に手のマークが表示されます。
1. [マイ ネットワーク]を参照します。サーバーのホスト名を見つけ、プリンターに割り当てた共有名を探します。

これでプリンターは共有され、ポイントアンドプリント方式またはピアツーピア方式を使用して、ネットワーククライアントにプリンターをインストールできるようになりました。

ポイントアンドプリント

この方式は、システムリソースを最も効果的に使用します。プリントサーバーが、ドライバーの変更と印刷ジョブの処理を行います。これにより、ネットワーククライアントはプログラムに高速に復帰することができます。

ポイントアンドプリント方式を使用する場合、プリントサーバーからクライアントコンピュータにドライバー情報のサブセットがコピーされます。これは、プリンターに印刷ジョブを送信するのに十分な情報です。

Windows(R) XP、Windows XP 64-bit Edition、Windows Server(R) 2003、Windows 2000

1. クライアントコンピュータの Windows デスクトップで、**[マイ ネットワーク]**をダブルクリックします。
2. サーバーコンピュータのホスト名を探し、そのホスト名をダブルクリックします。
3. 共有プリンターアイコンを右クリックし、**[接続]**をクリックします。
サーバーコンピュータからクライアントコンピュータにドライバー情報がコピーされ、**[プリンタと FAX]** (Windows 2000 の場合は**[プリンタ]**)フォルダに新しいプリンターオブジェクトが追加されるのを待ちます。コピーにかかる時間は、ネットワークトラフィックなどの要因によって異なります。
[マイ ネットワーク]を閉じます。
4. プリンターが正常にインストールされたことを確認するために、テストページを印刷します。
5. **[スタート]**→**[設定]**→**[プリンタと FAX]** (Windows 2000 の場合は**[プリンタ]**)をクリックします。
6. 作成したプリンターを選択します。
7. **[ファイル]**→**[プロパティ]**をクリックします。
8. **[全般]**タブで、**[テストページの印刷]**をクリックします。

テストページが正常に印刷されたら、プリンターのインストールは完了です。

Windows Vista(R)、Windows Server 2008

1. クライアントコンピュータの Windows デスクトップで、**[スタート]**→**[ネットワーク]**をクリックします。
2. サーバーコンピュータのホスト名を探し、そのホスト名をダブルクリックします。
3. 共有プリンターアイコンを右クリックし、**[接続]**をクリックします。
4. **[ドライバのインストール]**をクリックします。
5. **[ユーザーアカウント制御]**ダイアログの**[続行]**をクリックします。
6. サーバーコンピュータからクライアントコンピュータにドライバー情報がコピーされ、**[プリンタ]**フォルダに新しいプリンターオブジェクトが追加されるのを待ちます。所要時間は、ネットワークトラフィックなどの要因によって異なります。
7. プリンターが正常にインストールされたことを確認するために、テストページを印刷します。
8. **[スタート]**→**[コントロール パネル]**をクリックします。
9. **[プリンタ]**を選択します。
10. 作成したプリンターを右クリックし、**[プロパティ]**をクリックします。
11. **[全般]**タブで、**[テストページの印刷]**をクリックします。

テストページが正常に印刷されたら、プリンターのインストールは完了です。

ピアツーピア

ピアツーピア方式を使用する場合、プリンタードライバーは各クライアントコンピュータに完全にインストールされます。ドライバーの変更を制御するのは、ネットワーククライアントです。クライアントコンピュータが印刷ジョブの処理を行います。

Windows XP、Windows XP 64-bit Edition、Windows Server 2003、Windows 2000

1. **[スタート]**→**[設定]**→**[プリンタと FAX]** (Windows 2000 の場合は**[プリンタ]**)をクリックします。
2. **[プリンタの追加]**をクリックして、**プリンタの追加**ウィザードを起動します。
3. **[次へ]**をクリックします。
4. **[ネットワーク プリンタ、またはほかのコンピュータに接続されているプリンタ]**を選択し、**[次へ]**をクリックします (Windows 2000 の場合は、**[共有プリンタ]**リストからネットワークプリンターを選択します)。プリンターが一覧に表示されていない場合は、テキストボックスにプリンターのパスを入力します。
たとえば、\\<プリントサーバーのホスト名>\<共有プリンター名> のように入力します。
プリントサーバーのホスト名は、ネットワークでプリントサーバーのホストを識別するプリントサーバーコンピュータの名前です。共有プリンター名は、プリントサーバーのインストール処理中に割り当てた名前です。
5. **[プリンタを参照する]**をクリックし、**[はい]** (Windows 2000 では**[OK]**)をクリックします。
これが新しいプリンターである場合、プリンタードライバーをインストールするように求められることがあります。システムドライバーが利用できない場合は、利用可能なドライバーのパスを指定する必要があります。
6. このプリンターをクライアントで通常使用するプリンターにするかどうかを選択し、**[次へ]**をクリックしてから**[完了]**をクリックします。
7. プリンターが正常にインストールされたことを確認するために、テストページを印刷します。
 - a. **[スタート]**→**[設定]**→**[プリンタと FAX]** (Windows 2000 の場合は**[プリンタ]**)をクリックします。

- b. 作成したプリンターを選択します。
- c. **[ファイル]**→**[プロパティ]**をクリックします。
- d. **[全般]**タブで、**[テストページの印刷]**をクリックします。
テストページが正常に印刷されたら、プリンターのインストールは完了です。

Windows Vista(R)、Windows Server 2008

1. **[スタート]**→**[コントロール パネル]**→**[ハードウェアとサウンド]**→**[プリンタ]**をクリックします (Windows Server 2008 の場合は、**[スタート]**→**[コントロール パネル]**→**[プリンタ]**をクリックします)。
2. **[プリンタの追加]**をクリックして、**プリンタの追加**ウィザードを起動します。
3. **[ネットワーク、ワイヤレスまたは Bluetooth プリンタを追加します]**を選択し、**[次へ]**をクリックします。プリンターが一覧に表示されている場合は、そのプリンターを選択して**[次へ]**をクリックするか、または**[探しているプリンタはこの一覧にはありません]**を選択して**[共有プリンタを名前を選択する]**テキストボックスにプリンターのパスを入力し、**[次へ]**をクリックします。
例: \\<プリントサーバーのホスト名>\<共有プリンター名> のように入力します。
プリントサーバーのホスト名は、ネットワークでプリントサーバーのホストを識別するプリントサーバーコンピュータの名前です。共有プリンター名は、プリントサーバーのインストール処理中に割り当てた名前です。
4. これが新しいプリンターである場合、プリンタードライバーをインストールするように求められることがあります。システムドライバーが利用できない場合は、利用可能なドライバーのパスを指定する必要があります。
5. このプリンターを初期設定のプリンターにするかどうかを選択し、**[次へ]**をクリックします。
6. プリンターが正常にインストールされたことを確認する場合は、**[テスト ページの印刷]**をクリックします。
7. **[完了]**をクリックします。

[目次に戻る](#)

[目次に戻る](#)

紙づまりの処理

適切な印刷用紙を慎重に選択し、その用紙を正しくセットすれば、大部分の紙づまりを防ぐことができます。詳細については、「[印刷用紙のガイドライン](#)」を参照してください。

- [紙づまりを防ぐ](#)
- [紙づまりの場所を特定する](#)
- [単枚手差しから紙づまりを取り除く](#)
- [トレイ1から紙づまりを取り除く](#)
- [フューザーからつまった紙を取り除く](#)

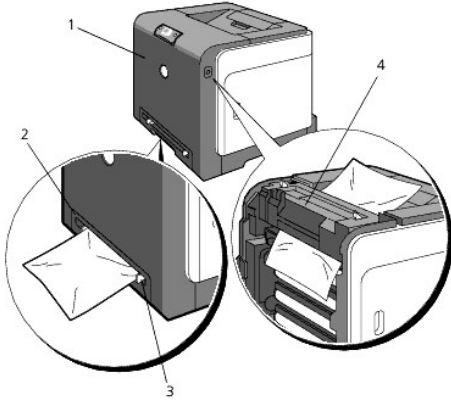
 **メモ:** 印刷用紙を大量に購入する前に、用紙サンプルで試し刷りをするをお勧めします。

紙づまりを防ぐ

- 1 推奨されている印刷用紙のみを使用します。詳細については、「[印刷用紙のガイドライン](#)」を参照してください。
 - 1 用紙の正しいセット方法については、「[トレイ1に用紙をセットする](#)」および「[単枚手差しに用紙をセットする](#)」を参照してください。
 - 1 容量以上の用紙を用紙トレイにセットしないでください。積んだ印刷用紙の高さが、トレイの積載線ラベルが示す最高位置を超えていないことを確認してください。
 - 1 しわや折れがあったり、湿っていたり、反りがある印刷用紙はセットしないでください。
 - 1 用紙はよくさばいて揃えてからセットします。印刷用紙がつまんだ場合は、単枚手差しから1枚ずつ給紙するようにしてください。
 - 1 ご自分で裁断した用紙は使用しないでください。
 - 1 サイズ、重量、種類が異なる用紙を同じ用紙トレイに混在させないでください。
 - 1 印刷用紙をセットするときは、推奨印刷面が上になっていることを確認してください。また、単枚手差しを使用するときも推奨印刷面が下になります。
 - 1 印刷用紙は、適切な環境で保管してください。詳細については、「[印刷用紙を保管する](#)」を参照してください。
 - 1 印刷ジョブ中に、給紙トレイを取り外さないでください。
 - 1 用紙をトレイにセットしたら、トレイをしっかりと押し込んでください。
 - 1 プリンターにすべてのケーブルが正しく接続されていることを確認してください。
 - 1 用紙ガイドをきつく押しすぎると、紙づまりの原因となることがあります。
 - 1 紙送りエラーによる紙づまりが頻繁に発生する場合は、水を少し含ませた布で、用紙トレイや単枚手差しのセパレータローラーを拭いてください。
-

紙づまりの場所を特定する

次の図に、印刷用紙経路に沿って、紙づまりの発生する可能性のある場所を示します。



警告: 工具や器具を使って、つまった紙を取り除かないでください。プリンターに致命的な損傷を与えることがあります。

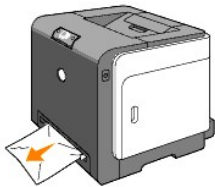
1	フロントカバー
2	トレイ1
3	単枚手差し
4	フューザー

単枚手差しから紙づまりを取り除く

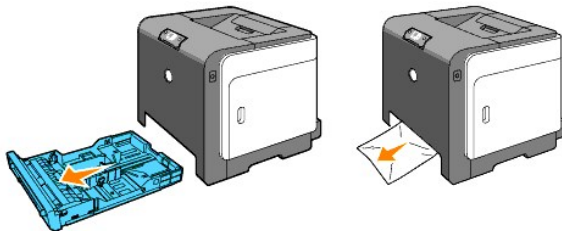
注意: 強い光からトナーカートリッジのドラムを保護するために、3分以内に作業を終えてフロントカバーを閉じてください。フロントカバーを3分以上開けたままにすると、印刷品質が低下することがあります。

メモ: 操作パネルに表示されたエラーを解決するには、印刷用紙経路からすべての印刷用紙を取り除く必要があります。

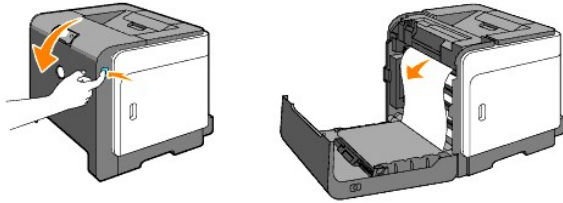
1. 単枚手差しからつまった紙を引き出します。つまっている紙が見つからない、あるいは取り除くのが難しい場合は、次の手順に進み、プリンター内部からつまった紙を取り除きます。



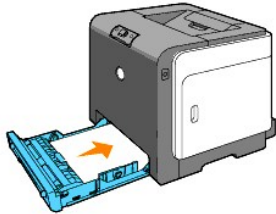
2. トレイ1をプリンターから取り外して、プリンター内部に残っているつまった紙を引き出します。つまっている紙が見つからない、あるいは取り除くのが難しい場合は、次の手順に進み、プリンター内部からつまった紙を取り除きます。



3. ボタン(右側)を押してフロントカバーを開き、つまった用紙を取り除いてください。次に、プリンター内部に紙の切れ端が残っていないことを確認します。



4. フロントカバーを閉じます。
5. トレイをプリンターに戻して、止まるまで押し込みます。

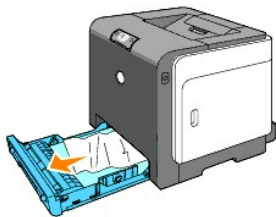


トレイ1 から紙づまりを取り除く

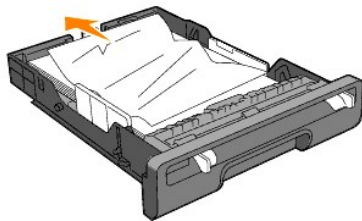
注意: 強い光からトナーカートリッジのドラムを保護するために、3 分以内に作業を終えてフロントカバーを閉じてください。フロントカバーを 3 分以上開けたままにすると、印刷品質が低下することがあります。

メモ: 操作パネルに表示されたエラーを解決するには、印刷用紙経路からすべての印刷用紙を取り除く必要があります。

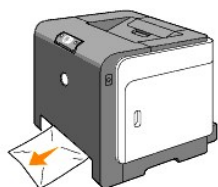
1. トレイを慎重にプリンターから引き出します。トレイを両手で持ち、正面側を少し持ち上げて、プリンターから取り外します。



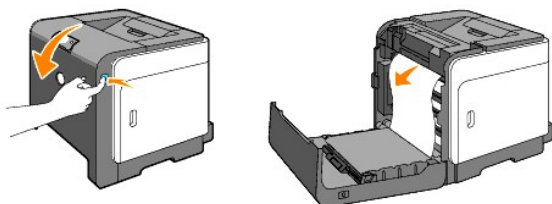
2. つまっている紙やしわになっている紙をすべてトレイから取り除きます。



3. つまった紙を破らないように注意して引き出します。まだつまっている紙が取り除くのが難しい場合は、次の手順に進み、プリンター内部からつまった紙を取り除きます。



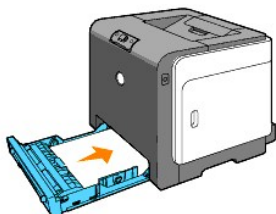
4. ボタン(右側)を押してフロントカバーを開き、つまった用紙を取り除いてください。次に、プリンター内部に紙の切れ端が残っていないことを確認します。



5. フロントカバーを閉じます。



6. トレイをプリンターに挿入し、止まるまで押し込みます。

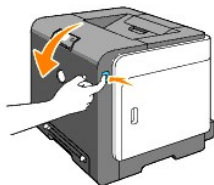


警告: トレイに過度の力をかけないでください。トレイやプリンター内部に損傷を与える可能性があります。

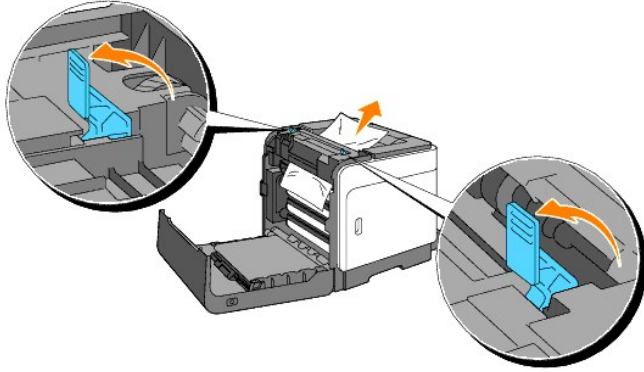
フューザーからつまった紙を取り除く

- ⚠ **注意:** ベルトユニットの表面(黒いフィルム)に触れたり、傷を付けたりしないでください。傷、汚れ、手の皮脂がベルトユニットに付着すると、印刷品質が低下することがあります。
- ⚠ **注意:** 強い光からトナーカートリッジのドラムを保護するために、3分以内に作業を終えてフロントカバーを閉じてください。フロントカバーを3分以上開けたままにすると、印刷品質が低下することがあります。
- 📌 **メモ:** 操作パネルに表示されたエラーを解決するには、印刷用紙経路からすべての印刷用紙を取り除く必要があります。

1. プリンターの電源を切り、30分待ちます。
2. ボタン(右側)を押して、フロントカバーを開きます。

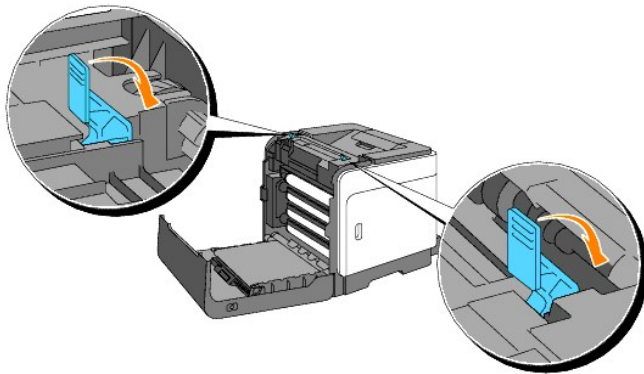


3. フューザーの両端のレバーを持ち上げ、つまった紙を取り除きます。つまっている紙が見つからない場合は、次の手順に進みます。



⚠ 警告: フューザーは熱くなっています。フューザーに触るとやけどするおそれがあるので、触らないようにしてください。

4. フューザーのカバーを開けて、つまった紙を取り除きます。
5. フューザーのカバーを閉じて、フューザーの両端のレバーを下に押しします。



6. プリンター内部に紙の切れ端が残っていないことを確認してから、フロントカバーを閉じます。



[目次に戻る](#)

[目次に戻る](#)

トラブルシューティングガイド

- [基本的なプリンターの問題](#)
- [印刷の問題](#)
- [印刷品質の問題](#)
- [その他の問題](#)
- [サービス担当へのお問い合わせ](#)

基本的なプリンターの問題

プリンターで発生する問題には、簡単に解決できるものもあります。プリンターで問題が発生した場合には、次の項目について確認してください。

- 1 プリンターの電源ケーブルがプリンターに接続され、正しく設置されていますか。
- 1 プリンターの電源が入っていますか。
- 1 スイッチやブレーカーのところで配線が切れていませんか。
- 1 コンセントに接続されている他の電気機器が動作していませんか。
- 1 上記すべてについて確認しても、まだ問題が解決されない場合は、プリンターの電源を切り、10 秒間待ってから、もう一度プリンターの電源を入れてください。多くの場合、これで問題が解決します。

印刷の問題

問題	処置
印刷できない、または間違った文字が印刷される。	プリンターに印刷用紙がセットされているか確認してください。
	プリンターで使用されているのが正しいページ記述言語 (PDL) であることを確認してください。
	正しいプリンタードライバーを使用しているか確認してください。
	正しい Ethernet ケーブルまたは USB ケーブルを使用しているか、また、それらがプリンターに確実に接続されているか確認してください。
	正しい印刷用紙サイズが選択されているか確認してください。
	Print Spooler を使用している場合は、Spooler が停止していないか確認してください。
	[Tool Box]メニューからプリンターインターフェイスを確認してください。使用しているホストインターフェイスを特定します。デバイス設定リストページを印刷して、現在のインターフェイスの設定が正しいか確認してください。
印刷用紙が給紙されない、または複数枚重なって給紙される。	使用している印刷用紙がプリンターの仕様に合っているか確認してください。詳細については、「 使用できる印刷用紙 」を参照してください。
	印刷用紙をよくさばいてから、トレイにセットしてください。
	印刷用紙が正しくセットされているか確認してください。
	印刷用紙トレイの側面ガイドと背面ガイドが正しくセットされているか確認してください。
	トレイ1 が確実に挿入されていますか。
	容量以上の用紙をトレイにセットしないでください。
	単枚手差しに用紙を無理に押し込まないでください。用

	紙がゆがんだり曲がる場合があります。
	反っている用紙は取り除いてください。
	使用している印刷用紙の種類に合った推奨印刷面を正しくセットしてください。詳細については、「 トレイ1に用紙をセットする 」を参照してください。
	印刷用紙を裏返したり向きを逆にしてもう一度印刷してみ、給紙状態が改善されるか確認してください。
	種類が異なる印刷用紙を混在させないでください。
	異なる梱包パッケージの印刷用紙を混在させないでください。
	梱包パッケージの一番上と下の反った用紙を取り除いてからセットしてください。
	用紙トレイに用紙がなくなったときのみセットしてください。
	水を少し含ませた布で、用紙トレイや単枚手差しのパレータローラーを拭いてください。
印刷後、封筒にシワがよる。	封筒モナーク、封筒 洋形2号、または封筒 洋形3号を印刷する場合、トレイ1に封筒のふたを開いたまま、封筒の長辺がプリンター側に向くようにしてセットします。
予期しない場所でページが中断する。	Dell Printer Configuration Web Toolの[プリンター設定]メニューの[タイムアウト]の設定値を増やしてください。
印刷された用紙が排出トレイにきちんと排出されない。	用紙トレイにセットされている印刷用紙を裏返しにしてください。
両面印刷されない。	プリンタードライバーの[印刷設定]タブで[両面]メニューから[短辺とじ]または[長辺とじ]を選択します。
トレイ1の用紙が反っています。	単枚手差しに用紙をセットします。

印刷品質の問題

印刷が薄い。



印刷が薄いのは一部ですか、それとも全部ですか。

[印刷がすべて薄い。](#)

[印刷の一部が薄い。](#)

印刷がすべて薄い。

トナーカートリッジの残量が少ないか、交換する必要があります。各トナーカートリッジの残量を確認してください。

1. [プリンタの状態]を押して、プリンタードライバーの[ステータス]タブをクリックします。

Tool Boxの[メンテナンス]タブで、[Non-Dell トナー]が選択されていないか確認します。

1. [設定ツール]ボタンをクリックします。

プリンタードライバーで[トナーセーフ]を[オフ]に設定してください。

1. [印刷設定]を押して、[詳細設定]タブをクリックします。

表面が平らでない用紙に印刷している場合は、プリンタードライバーの用紙種類の設定を変更してください。たとえば、普通紙を上質紙に変更します。

1. [印刷設定]を押して、[トレイ/排出]タブをクリックします。

正しい印刷用紙が使用されているか確認してください。

1. 「[用紙のサイズと使用できる用紙トレイ](#)」を参照してください。

ドラムカートリッジから 8 つの黄色いリボンが正しく取り外されているか確認してください。

1. 「[ドラムカートリッジを交換する](#)」および「[ドラムカートリッジを取り付ける](#)」を参照してください。

デベロッパーマーターが開始しているか確認してください。

1. Dell に連絡してください。

ディスプレイモーターが開始しているか確認してください。

1. Dell に連絡してください。

大量の画像を低速度で印刷している場合、[トナーリフレッシュモード]を実行してください。

1. [設定ツール]ボタンをクリックします。
2. [実行]ボタンを押して、各色の濃度を確認します。
3. 印刷が薄い場合、リストから[リフレッシュモード]を選択します。[実行(1)]～[実行(4)]ボタンを押します。

警告: リフレッシュモードを使用すると、余分にトナーが消費されます。

4. [リフレッシュモード]を実行したら、リストから[チャート印刷]を選択します。[4色階調確認チャート]の[A4印刷(3)]ボタンまたは[レター印刷(C)]ボタンを押します。「プリントしています」が表示されます。問題は解決しましたか。

はい。処置が完了しました。

いいえ。ドラムカートリッジが劣化、または損傷しています。ドラムカートリッジを交換します。

可能であれば、スペアのドラムカートリッジを使用してみてください。

1. ドラムカートリッジを交換します。「[ドラムカートリッジを交換する](#)」および「[ドラムカートリッジを取り付ける](#)」を参照してください。
2. ドラムカートリッジを交換したら、[設定ツール]ボタンをクリックします。
3. [A4印刷(3)]ボタンまたは[レター印刷]ボタンを押します。問題は解決しましたか。

はい。ドラムカートリッジが劣化、または損傷しています。ドラムカートリッジを交換します。

いいえ。Dell に連絡してください。

Dell に連絡してください。

1. Dell に連絡してください。

印刷の一部が薄い。

大量の画像を低速度で印刷している場合、[トナーリフレッシュモード]を実行してください。

1. [設定ツール]ボタンをクリックします。
2. [実行]ボタンを押して、各色の濃度を確認します。
3. 印刷が薄い場合、リストから[リフレッシュモード]を選択します。[実行(1)]～[実行(4)]ボタンを押します。

警告: リフレッシュモードを使用すると、余分にトナーが消費されます。

4. [リフレッシュモード]を実行したら、リストから[チャート印刷]を選択します。4色階調確認チャートの[A4印刷(3)]ボタンまたは[レター印刷(C)]ボタンを押します。「プリントしています」が表示されます。

問題は解決しましたか。

はい。処置が完了しました。
いいえ。ドラムカートリッジが劣化、または損傷しています。ドラムカートリッジを交換します。
<p>可能であれば、スペアのドラムカートリッジを使用してみてください。</p> <ol style="list-style-type: none"> 1. ドラムカートリッジを交換します。「ドラムカートリッジを交換する」および「ドラムカートリッジを取り付ける」を参照してください。 2. ドラムカートリッジを交換したら、[設定ツール]ボタンをクリックします。 3. [A4印刷(3)]ボタンまたは[レター印刷(C)]ボタンを押します。問題は解決しましたか。
はい。ドラムカートリッジが劣化、または損傷しています。ドラムカートリッジを交換します。
いいえ。Dell に連絡してください。
Dell に連絡してください。

トナーがにじむ、または用紙に定着しない。

表面が平らでない用紙に印刷している場合は、プリンタードライバーの用紙種類の設定を変更してください。たとえば、普通紙を上質紙に変更します。



1. [印刷設定]を押して、[トレイ/排出]タブをクリックします。
正しい印刷用紙が使用されているか確認してください。
1. 「 用紙のサイズと使用できる用紙トレイ 」を参照してください。
可能であれば、スペアのドラムカートリッジを使用してみてください。
<ol style="list-style-type: none"> 1. ドラムカートリッジを交換します。「ドラムカートリッジを交換する」および「ドラムカートリッジを取り付ける」を参照してください。 2. ドラムカートリッジを交換したら、印刷します。「プリントしています」が表示されます。問題は解決しましたか。
はい。ドラムカートリッジが劣化、または損傷しています。ドラムカートリッジを交換してください。
いいえ。手順 1 に戻ってください。
可能であれば、スペアのフューザーを使用してみてください。
<ol style="list-style-type: none"> 1. フューザーを交換します。「使用済みフューザーを取り外す」および「新しいフューザーを取り付ける」を参照してください。 2. フューザーを交換したら、印刷します。「プリントしています」が表示されます。問題は解決しましたか。 はい。フューザーが劣化、または損傷しています。フューザーを交換します。 いいえ。Dell に連絡してください。

トナーのしみが用紙に付いている。印刷がにじむ。



トナーカートリッジが正しく装着されているか確認してください。

1. 「[トナーカートリッジの取り付け](#)」を参照してください。

ドラムカートリッジが正しく装着されているか確認してください。

1. 「[ドラムカートリッジを交換する](#)」および「[ドラムカートリッジを取り付ける](#)」を参照してください。

可能であれば、スペアのドラムカートリッジを使用してみてください。

1. ドラムカートリッジを交換します。「[ドラムカートリッジを交換する](#)」および「[ドラムカートリッジを取り付ける](#)」を参照してください。
2. ドラムカートリッジを交換したら、[設定ツール]ボタンをクリックします。
3. [A4印刷(1)]または[レター印刷(A)]を押します。「プリントしていません」が表示されます。

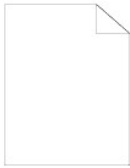
問題は解決しましたか。

はい。ドラムカートリッジが劣化、または損傷しています。ドラムカートリッジを交換してください。

いいえ。Dell に連絡してください。

Dell に連絡してください。

何も印刷されない。



トナーカートリッジの残量が少ないか、交換する必要があります。各トナーカートリッジの残量を確認してください。

1. [プリンタの状態]を押して、プリンタードライバーの[ステータス]タブをクリックします。

Tool Boxの[メンテナンス]タブで、[Non-Dell トナー]が選択されていないか確認します。

1. [設定ツール]ボタンをクリックします。

プリンタードライバーで[トナーセーブ]を[オフ]に設定してください。

1. [印刷設定]を押して、[詳細設定]タブをクリックします。

表面が平らでない用紙に印刷している場合は、プリンタードライバーの用紙種類の設定を変更してください。たとえば、普通紙を上質紙に変更します。

1. [印刷設定]を押して、[トレイ/排出]タブをクリックします。

正しい印刷用紙が使用されているか確認してください。

1. 「[用紙のサイズと使用できる用紙トレイ](#)」を参照してください。

ドラムカートリッジから 8 つの黄色いリボンが正しく取り外されているか確認してください。

1. 「[ドラムカートリッジを交換する](#)」および「[ドラムカートリッジを取り付ける](#)」を参照してください。

デベロッパーマーターが開始しているか確認してください。

1. Dell に連絡してください。

ディスプレイモーターが開始しているか確認してください。

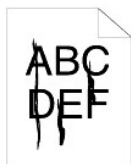
1. Dell に連絡してください。

可能であれば、スペアのドラムカートリッジを使用してみてください。

1. ドラムカートリッジを交換します。「[ドラムカートリッジを交換する](#)」および「[ドラムカートリッジを取り付ける](#)」を参照してください。
2. ドラムカートリッジを交換したら、[設定ツール]ボタンをクリックします。

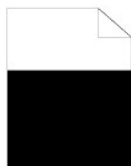
3. [チャート印刷]を押して、[A4印刷(3)]ボタンまたは[レター印刷(C)]ボタンを押します。 問題は解決しましたか。
はい。ドラムカートリッジが劣化、または損傷しています。ドラムカートリッジを交換してください。
いいえ。Dell に連絡してください。
Dell に連絡してください。

縞模様の汚れがページに印刷される。



トナーカートリッジの残量が少ないか、交換する必要があります。各トナーカートリッジの残量を確認してください。
1. [プリンタの状態]を押して、プリンタードライバーの[ステータス]タブをクリックします。
Tool Boxの[メンテナンス]タブで、[Non-Dell トナー]が選択されていないか確認します。
1. [設定ツール]ボタンをクリックします。 2. リストから[Non-Dell トナー]を選択します。
可能であれば、スペアのドラムカートリッジを使用してみてください。
1. ドラムカートリッジを交換します。「 ドラムカートリッジを交換する 」および「 ドラムカートリッジを取り付ける 」を参照してください。 2. ドラムカートリッジを交換したら、[設定ツール]ボタンをクリックします。 3. [A4印刷(1)]ボタンまたは[レター印刷(A)]ボタンを押します。「プリントしています」が表示されます。 問題は解決しましたか。
はい。ドラムカートリッジが劣化、または損傷しています。ドラムカートリッジを交換してください。
いいえ。Dell に連絡してください。
Dell に連絡してください。

ページの一部または全体が塗りつぶされて印刷される。



プリンタードライバーの[印刷設定]タブの[カラーモード]で、[カラー(自動判別)]が選択されているか確認してください。
1. [印刷設定]を押して、[印刷設定]タブをクリックします。
可能であれば、スペアのドラムカートリッジを使用してみてください。
1. ドラムカートリッジを交換します。「 ドラムカートリッジを交換する 」および「 ドラムカートリッジを取り付ける 」を参照してください。 2. ドラムカートリッジを交換したら、[設定ツール]ボタンをクリックします。 3. [A4印刷(3)]ボタンまたは[レター印刷(C)]ボタンを押します。
問題は解決しましたか。

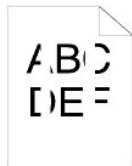
はい。ドラムカートリッジが劣化、または損傷しています。ドラムカートリッジを交換してください。
いいえ。Dell に連絡してください。
Dell に連絡してください。

色点が一定の間隔で印刷される。



<p>ピッチ確認チャートを使用して、問題の原因を特定します。</p> <ol style="list-style-type: none"> 1. [設定ツール]ボタンをクリックします。 2. [A4印刷(1)]ボタンまたは[レター印刷(A)]ボタンを押します。 3. 次のいずれかを実行します。 <p>問題の原因がドラムカートリッジにあった場合：</p> <ol style="list-style-type: none"> 1. ドラムカートリッジを交換します。「ドラムカートリッジを交換する」および「ドラムカートリッジを取り付ける」を参照してください。 2. ドラムカートリッジを交換したら、[設定ツール]ボタンをクリックします。 3. [A4印刷(1)]ボタンまたは[レター印刷(A)]ボタンを押します。「プリントしています」が表示されます。問題は解決しましたか。 <p>はい。ドラムカートリッジが劣化、または損傷しています。ドラムカートリッジを交換します。</p> <p>いいえ。Dell に連絡してください。</p> <p>問題の原因がフューザーにあった場合：</p> <ol style="list-style-type: none"> 1. フューザーを交換します。「使用済みフューザーを取り外す」および「新しいフューザーを取り付ける」を参照してください。 2. フューザーを交換したら、[設定ツール]ボタンをクリックします。 3. [A4印刷(1)]ボタンまたは[レター印刷(A)]ボタンを押します。「プリントしています」が表示されます。問題は解決しましたか。 <p>はい。フューザーが劣化、または損傷しています。フューザーを交換します。</p> <p>いいえ。Dell に連絡してください。</p> <p>問題の原因がプリンターにあった場合：</p> <ol style="list-style-type: none"> 1. Dell に連絡してください。
--

縦方向の白抜けが起きる。



<p>レーザー光経路が塞がっていないか確認します。</p> <ol style="list-style-type: none"> 1. ドラムカートリッジを取り外して暗い場所で保管します。「ドラムカートリッジを交換する」を参照してください。 2. レーザー光経路を確認し、塞いでいるものを取り除きます。 3. ドラムカートリッジを取り付けます。「ドラムカートリッジを取り付ける」を参照してください。 4. [設定ツール]ボタンをクリックします。

<p>5. [A4印刷(1)]ボタンまたは[レター印刷(A)]ボタンを押します。「プリントしています」が表示されます。 問題は解決しましたか。</p> <p>はい。処置が完了しました。 いいえ。次の手順に進んでください。</p> <p>可能であれば、スベアのドラムカートリッジを使用してみてください。</p> <ol style="list-style-type: none"> 1. ドラムカートリッジを交換します。「ドラムカートリッジを交換する」および「ドラムカートリッジを取り付ける」を参照してください。 2. ドラムカートリッジを交換したら、[設定ツール]ボタンをクリックします。 3. ドラムカートリッジを交換したら、[A4印刷(1)]ボタンまたは[レター印刷(A)]ボタンを押します。「プリントしています」が表示されます。 問題は解決しましたか。 <p>はい。ドラムカートリッジが劣化、または損傷しています。ドラムカートリッジを交換してください。 いいえ。Dell に連絡してください。 Dell に連絡してください。</p>
--

ゴーストがある。

<p>ゴースト確認チャートを使用して、問題の原因を特定します。</p> <ol style="list-style-type: none"> 1. [設定ツール]ボタンをクリックします。 2. [A4印刷(2)]ボタンまたは[レター印刷(B)]ボタンを押します。 次のいずれかを実行します。 <p>ゴーストがポジで印刷される場合は、可能であればスベアのドラムカートリッジを使用してみてください。</p> <ol style="list-style-type: none"> 1. 「ドラムカートリッジを交換する」および「ドラムカートリッジを取り付ける」を参照してください。 2. ドラムカートリッジを交換したら、[チャート印刷]を押して、[A4印刷(2)]ボタンまたは[レター印刷(B)]ボタンを押します。「プリントしています」が表示されます。 問題は解決しましたか。 <p>はい。ドラムカートリッジが劣化、または損傷しています。ドラムカートリッジを交換します。 いいえ。Dell に連絡してください。 ゴーストがネガで印刷される場合は、推奨する用紙を使用してください。 問題は解決しましたか。</p> <p>はい。処置が完了しました。</p> <p>いいえ。次のいずれかを実行します。</p> <p>可能であれば、スベアのドラムカートリッジを使用してみてください。</p> <ol style="list-style-type: none"> 1. ドラムカートリッジを交換します。「ドラムカートリッジを交換する」および「ドラムカートリッジを取り付ける」を参照してください。 2. ドラムカートリッジを交換したら、[設定ツール]ボタンをクリックして、[A4印刷(2)]ボタンまたは[レター印刷(B)]ボタンを押します。「プリントしています」が表示されます。 問題は解決しましたか。 <p>はい。ドラムカートリッジが劣化、または損傷しています。ドラムカートリッジを交換します。</p> <p>いいえ。Dell に連絡してください。</p> <p>転写バイアスを調整してください。</p> <ol style="list-style-type: none"> 1. [設定ツール]ボタンをクリックします。 2. 用紙種類の設定を変更し、[新しい設定を適用する]ボタンを押します。 3. [設定ツール]ボタンをクリックします。 4. [A4印刷(2)]ボタンまたは[レター印刷(B)]ボタンを押します。

色むらがある。



色むらのパターンを確認してください。

1. [設定ツール]ボタンをクリックします。
2. [A4印刷(1)]ボタンまたは[レター印刷(A)]ボタンを押します。「プリントしています」が表示されます。パターンが一致しますか。

はい。ドラムリフレッシュモードを実行してください。

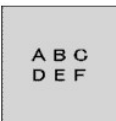
1. [設定ツール]ボタンをクリックします。
2. ドラムリフレッシュモードを開始したら、[設定ツール]ボタンをクリックして、[A4印刷(3)]ボタンまたは[レター印刷(C)]ボタンを押します。「プリントしています」が表示されます。問題は解決しましたか。

はい。処置が完了しました。

いいえ。ドラムカートリッジを交換してください。「[ドラムカートリッジを交換する](#)」および「[ドラムカートリッジを取り付ける](#)」を参照してください。

いいえ。Dell に連絡してください。

かぶりがある。



ドラムリフレッシュモードを実行してください。

1. [設定ツール]ボタンをクリックします。
2. [リフレッシュモード]を実行したら、リストから[チャート印刷]を選択します。[A4印刷(3)]ボタンまたは[レター印刷(C)]ボタンを押します。「プリントしています」が表示されます。問題は解決しましたか。

はい。処置が完了しました。

いいえ。可能であれば、ドラムカートリッジを交換してください。「[ドラムカートリッジを交換する](#)」および「[ドラムカートリッジを取り付ける](#)」を参照してください。

[リフレッシュモード]を実行したら、リストから[チャート印刷]を選択します。[A4印刷(3)]ボタンまたは[レター印刷(C)]ボタンを押します。「プリントしています」が表示されます。問題は解決しましたか。

はい。処置が完了しました。

いいえ。Dell に連絡してください。

Bead-Carry-Out (BCO) が残留する。



プリンターを標高の高い土地に設置する場合は、高度補正を実行します。

1. [設定ツール]ボタンをクリックします。
2. プリンターを設置する土地の標高に近い値を選択します。

問題は解決しましたか。

はい。処置が完了しました。

いいえ。可能であれば、ドラムカートリッジを交換してください。「[ドラムカートリッジを交換する](#)」および「[ドラムカートリッジを取り付ける](#)」を参照し

<p>ください。</p>
<p>問題は解決しましたか。</p>
<p>はい。ドラムカートリッジが劣化、または損傷しています。ドラムカートリッジを交換します。</p>
<p>いいえ。Dell に連絡してください。</p>

とじがある。



<p>ピッチ確認チャートを使用して、問題の原因を特定します。</p> <ol style="list-style-type: none"> 1. [設定ツール]ボタンをクリックします。 2. [A4印刷(1)]または[レター印刷(A)]を押します。 3. 次のいずれかを実行します。 <p>問題の原因がドラムカートリッジにあった場合。</p> <ol style="list-style-type: none"> 1. ドラムカートリッジを交換します。「ドラムカートリッジを交換する」および「ドラムカートリッジを取り付ける」を参照してください。 2. ドラムカートリッジを交換したら、[A4印刷(1)]または[レター印刷(A)]を押します。「プリントしています」が表示されます。問題は解決しましたか。 <p>はい。処置が完了しました。</p> <p>いいえ。Dell に連絡してください。</p> <p>問題の原因がフューザーにある。</p> <ol style="list-style-type: none"> 1. フューザーを交換します。「使用済みフューザーを取り外す」および「新しいフューザーを取り付ける」を参照してください。 2. フューザーを交換したら、[A4印刷(1)]または[レター印刷(A)]を押します。「プリントしています」が表示されます。問題は解決しましたか。 <p>はい。処置が完了しました。</p> <p>いいえ。Dell に連絡してください。</p> <p>問題の原因がプリンターにあった場合、または原因が特定されなかった場合。</p> <ol style="list-style-type: none"> 1. Dell に連絡してください。
--


らせん状の筋が印刷される。



<p>エラー印刷が、らせん状の筋のパターンと一致しますか。</p> <p>はい。[設定ツール]ボタンをクリックします。</p> <ol style="list-style-type: none"> 1. [実行]ボタンを押します。 2. デベロッパー攪拌モードを開始したら、[設定ツール]ボタンをクリックして、[A4印刷(1)]または[レター印刷(A)]を押します。「プリントしています」が表示されます。問題は解決しましたか。
--

はい。処置が完了しました。
いいえ。ドラムカートリッジを交換してください。「 ドラムカートリッジを交換する 」および「 ドラムカートリッジを取り付ける 」を参照してください。
いいえ。ドラムカートリッジを交換してください。「 ドラムカートリッジを交換する 」および「 ドラムカートリッジを取り付ける 」を参照してください。
Dell に連絡してください。

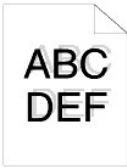
異常音がする。

トナーカートリッジ、フューザー、およびドラムカートリッジを取り外して、問題の原因を特定してください。
<ol style="list-style-type: none"> トナーカートリッジ、フューザー、およびドラムカートリッジを取り外します。「使用済みトナーカートリッジを取り外す」、「使用済みフューザーを取り外す」、および「ドラムカートリッジを交換する」を参照してください。 【設定ツール】ボタンをクリックします。 【メインモーター動作チェック】、【Fuserモーター動作チェック】、および【ディスペンスモーターチェック】を選択したら、【実行】ボタンを押して異常音を識別します。 【音の再生】ボタンを押したときの音が、実際の異常音と一致するかどうか確認します。
1. 【メインモーター動作チェック】ボタンを押したときの音と一致しますか。
はい。Dell に連絡してください。
いいえ。次の手順に進んでください。
2. 【Fuserモーター動作チェック】ボタンを押したときの音と一致しますか。
はい。Dell に連絡してください。
いいえ。次の手順に進んでください。
3. 【ディスペンスモーターチェック】ボタンを押したときの音と一致しますか。
 メモ: ディスペンスモーターの動作を繰り返しチェックしないでください。
はい。Dell に連絡してください。
いいえ。フューザーを交換します。「 使用済みフューザーを取り外す 」および「 新しいフューザーを取り付ける 」を参照してください。
4. 【Fuserモーター動作チェック】ボタンを押したときの音と一致していますか。
はい。Dell に連絡してください。
いいえ。ドラムカートリッジを交換してください。「 ドラムカートリッジを交換する 」および「 ドラムカートリッジを取り付ける 」を参照してください。
5. 【メインモーター動作チェック】ボタンを押したときの音と一致していますか。
はい。Dell に連絡してください。

紙づまりが発生している。位置合わせが間違っている。



印刷はできますが、上部と左右の余白が間違っています。
1. ソフトウェアプログラムで余白が正しく設定されているか確認します。



<p>カラーレジがずれています。 次のいずれかを実行します。</p> <ol style="list-style-type: none">1. 【設定ツール】ボタンをクリックします。2. 【カラーレジ補正チャート】の【実行】ボタンを押します。 <p>問題は解決しましたか。</p>
はい。処置が完了しました。
いいえ。可能であれば、スペアのドラムカートリッジを使用してみてください。
<ol style="list-style-type: none">1. ドラムカートリッジを交換します。「ドラムカートリッジを交換する」および「ドラムカートリッジを取り付ける」を参照してください。2. ドラムカートリッジを交換したら、【設定ツール】ボタンをクリックします。3. 【カラーレジ自動調整】の【実行】ボタンを押します。カラーチャートがエラー印刷用紙と一致しますか。
はい。ドラムカートリッジが劣化、または損傷しています。ドラムカートリッジを交換してください。「 ドラムカートリッジを交換する 」および「 ドラムカートリッジを取り付ける 」を参照してください。
いいえ。「 【カラーレジ補正チャート】 」の 【実行】 ボタンを押します。
カラーチャートがエラー印刷用紙と一致しますか。
はい。処置が完了しました。
いいえ。印刷したチャートに表示されるオフセット値を確認し、 【カラーレジ補正1(ラテラル)】 と 【カラーレジ補正2(プロセス)】 の各値を指定して、 【カラーレジ補正チャート】 の 【実行】 ボタンを押します。
カラーチャートがエラー印刷用紙と一致しますか。
はい。処置が完了しました。
いいえ。Dell に連絡してください。
Dell に連絡してください。

給紙されず、紙づまりが起こる。

<p>印刷用紙トレイの側面ガイドと背面ガイドが正しくセットされていますか。</p> <p>はい。</p> <p>いいえ。正しい印刷用紙を使用してください。</p> <p>トレイ1 が正しく取り付けられていますか。</p>
はい。用紙種類を確認してください。
<p>厚い用紙</p> <p>厚い用紙は 216gsm 以下ですか。</p>
はい。用紙をよくさばいてからセットしてください。
いいえ。216gsm 以下の用紙を使用してください。
<p>問題は解決しましたか。</p>
はい。処置が完了しました。
いいえ。用紙をよくさばいてからセットしてください。
<p>薄い用紙</p> <p>薄い用紙は 60gsm 以上ですか。</p>
はい。用紙をよくさばいてからセットしてください。
いいえ。60gsm 以上の用紙を使用してください。
<p>問題は解決しましたか。</p>
はい。処置が完了しました。
いいえ。用紙をよくさばいてからセットしてください。

コート紙
コート紙は一度に 1 枚ずつセットしてください。 問題は解決しましたか。
はい。処置が完了しました。
いいえ。水を少し含ませた布で、用紙トレイのセパレータローラーを拭いてください。
封筒
単枚手差しから、封筒のふたを閉じて、封筒の短辺が下を向くようにセットしていますか。
はい。封筒が反っています。
1. 反りを平らに直してください。
問題は解決しましたか。
はい。処置が完了しました。
いいえ。用紙をよくさばいてからセットしてください。
いいえ。他の封筒を使用してください。
問題は解決しましたか。
はい。処置が完了しました。
いいえ。用紙をよくさばいてからセットしてください。
いいえ。封筒の短辺がプリンター側に向くようにセットしてください。
OHP フィルム
OHP フィルムは使用できません。
手差し両面印刷
用紙が反っていませんか。
はい。用紙が反っています。
1. 反りを平らに直してください。
問題は解決しましたか。
はい。処置が完了しました。
いいえ。用紙をよくさばいてからセットしてください。
いいえ。用紙をよくさばいてからセットしてください。
その他
用紙が湿っていませんか。
はい。用紙を上下逆さまにしてください。
問題は解決しましたか。
はい。処置が完了しました。
いいえ。乾いた用紙を使用してください。
問題は解決しましたか。
はい。処置が完了しました。
いいえ。用紙をよくさばいてからセットしてください。
問題は解決しましたか。
はい。処置が完了しました。
いいえ。水を少し含ませた布で、用紙トレイのセパレータローラーを拭いてください。
問題は解決しましたか。
はい。処置が完了しました。
いいえ。トナーカートリッジを交換してください。
問題は解決しましたか。
はい。処置が完了しました。
いいえ。Dell に連絡してください。

位置合わせがうまくいかない。

ドラムカートリッジが正しく装着されているか確認してください。
1. ドラムカートリッジを交換します。「 ドラムカートリッジを交換する 」および「 ドラムカートリッジを取り付ける 」を参照してください。
問題は解決しましたか。

はい。処置が完了しました。
いいえ。Dell に連絡してください。

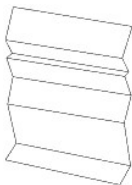
紙づまりがある。

フューザーが正しく装着されているか確認してください。
1. フューザーを交換します。「 使用済みフューザーを取り外す 」および「 新しいフューザーを取り付ける 」を参照してください。
問題は解決しましたか。
はい。処置が完了しました。
いいえ。Dell に連絡してください。

用紙が重なって送られる。

トナーカートリッジが正しく装着されていますか。
はい。用紙種類を確認してください。
いいえ。トナーカートリッジを正しく交換してください。「 使用済みトナーカートリッジを取り外す 」および「 新しいトナーカートリッジを取り付ける 」を参照してください。
コート紙
コート紙は一度に 1 枚ずつセットしてください。
その他
用紙が湿っていませんか。
はい。乾いた用紙を使用してください。
問題は解決しましたか。
はい。処置が完了しました。
いいえ。用紙をよくさばいてからセットしてください。
いいえ。用紙をよくさばいてからセットしてください。
問題は解決しましたか。
はい。処置が完了しました。
いいえ。水を少し含ませた布で、用紙トレイのセパレーターローラーを拭いてください。
問題は解決しましたか。
はい。処置が完了しました。
いいえ。セパレーターローラーを交換してください。「 セパレーターローラーを交換する 」を参照してください。
問題は解決しましたか。
はい。処置が完了しました。
いいえ。トナーカートリッジを交換してください。

紙にしわがよる。印刷が汚れている。



正しい印刷用紙が使用されているか確認してください。
1. 「 用紙のサイズと使用できる用紙トレイ 」を参照してください。
Dell が推奨していない用紙を使用している場合は、標準的用紙を使用してください。
問題は解決しましたか。

はい。本プリンターではお使用の用紙をサポートしていないため、他の種類の用紙を使用してください。
いいえ。次の手順に進んでください。
1. 「 用紙のサイズと使用できる用紙トレイ 」を参照してください。
Dell が推奨していない用紙を使用している場合は、標準の用紙を使用し、紙しわ確認モードを実行してください。
1. 【設定ツール】 ボタンをクリックします。 2. 【実行】 ボタンを押します。
紙にしわがよっていますか。
はい。Dell に連絡してください。 いいえ。フューザーを交換します。
Dell が推奨していない封筒を使用している場合は、標準の封筒を使用してください。
問題は解決しましたか。
はい。処置が完了しました。
いいえ。しわがよっていないか確認してください。封筒の四辺の 30 mm 以内にしわがよっていますか。 はい。このようなしわは、通常の操作で発生することがあります。 いいえ。封筒の長さは 220 mm 以上ですか。
はい。(封筒の種類は、C5、封筒 長形3号、COM-10、封筒 洋形4号、または封筒 洋長形です) 封筒の長辺または短辺にふたがありますか。 - 長辺にふたがあります (C5 または封筒 長形3号)。 ふたを開き、ふたを下に向けてトレイ1 にセットします。 問題は解決しましたか。 はい。処置が完了しました。 いいえ。他の種類の封筒を使用してください。 問題は解決しましたか。 はい。処置が完了しました。 いいえ。Dell に連絡してください。 - 短辺にふたがあります (COM-10、封筒 洋形4号、または封筒 洋長形)。 他の種類の封筒を使用してください。
いいえ。ふたを開き、ふたを下に向けてトレイ1 にセットします。 問題は解決しましたか。 はい。処置が完了しました。 いいえ。他の種類の封筒を使用してください。 問題は解決しましたか。 はい。処置が完了しました。 いいえ。Dell に連絡してください。
厚紙用紙が反っているため、トレイ1 から印刷できない。 単枚手差しに厚紙用紙をセットします。

その他の問題

問題	処置
プリンター内部で結露が発生した。	多くの場合、この現象は冬季に暖房を入れた後の数時間以内に発生します。また、相対湿度が 85% 以上の場所でプリンターを稼動しても、この現象が起こります。湿度を調整するか、またはプリンターを適切な環境に移動してください。
"Status Monitor に「092-310 プリンターでエラーが発生しました。」または「092-910 画質調整センサーをクリーニングしてください。」が表示される。	画質調整センサーをクリーニングしてください。「 プリンター内の CTD センサーを清掃する 」を参照してください。

サービス担当へのお問い合わせ

プリンターサービス担当にご連絡いただく場合は、発生した問題や、ディスプレイに表示されたエラーメッセージについて説明する準備をお願いします。

プリンターの機種とシリアル番号を確認してください。プリンターの機種とシリアル番号については、コントローラカードの近くにあるプリンターの背面ラベルをご覧ください。

[目次に戻る](#)


[目次に戻る](#)

プリンタードライバーをインストールする

- [パーソナルプリンター設定](#)
- [ネットワークプリンター設定](#)
- [トラブルシューティング方法](#)

パーソナルプリンター設定

1. *Drivers and Utilities* CD をコンピュータに挿入して、**簡単セットアップナビゲーター**を起動します。

 **メモ:** CD から自動的に起動されない場合は、[スタート]→[ファイル名を指定して実行]をクリックし、「D:\setup_assist.exe」(D はお使いの CD ドライブの文字です)と入力して、[OK]をクリックします。

2. [カスタムインストール]を押して、インストールソフトウェアを起動します。
3. [パーソナルインストール]を選択し、[次へ]をクリックします。
4. [インストール]をクリックします。
5. [新しいハードウェアの検出ウィザード]ダイアログボックスに表示される手順に従って、コンピュータにプリンタードライバーをインストールします。
6. [新しいハードウェアの検出ウィザードの完了]ダイアログボックスが表示されたら、[完了]をクリックします。
7. [通常インストール]または[カスタムインストール]のいずれかのチェックボックスを選択し、[インストール]をクリックします。[カスタムインストール]を選択した場合は、インストールするソフトウェアを選択できます。
8. [おめでとうございます！]画面が表示されたら、[完了]をクリックしてウィザードを終了します。テストページを印刷するには、[テスト ページの印刷]をクリックします。

USB 印刷

ローカルプリンターとは、コンピュータまたはプリントサーバーに USB ケーブルで接続されたプリンターのことです。お使いのプリンターがコンピュータではなくネットワークに接続されている場合は、「[ネットワークプリンター設定](#)」をご覧ください。

ネットワークプリンター設定

プリンター設定ページを印刷して確認する

プリンタードライバーをコンピュータにインストールする前に、[プリンター設定]ページを印刷してプリンターの IP アドレスを確認します。

1. [プリンター設定]ページを印刷します。
 - a. [スタート]→[すべてのプログラム]→[Dellプリンター]→[Additional Color Laser Software]→[Status Monitor Console]の順にクリックします。[プリンター]の選択ダイアログボックスが表示されます。
 - b. [プリンター名]の中から[Dell Color Laser 1320c]をクリックします。[Dell Color Laser 1320cランチャー]ウィンドウが表示されます。
 - c. [設定ツール]ボタンをクリックします。[Tool Box]が開きます。Tool Boxは、タスクバーのプリンターのアイコンをクリックして開始することもできます。
 - d. [プリンター設定一覧]タブをクリックします。
 - e. ページの左側のリストから[レポート/リスト]を選択します。[レポート/リスト]ページが表示されます。
 - f. [プリンター設定]の[実行]ボタンをクリックします。[プリンター設定]ページが印刷されます。
2. IP アドレスを確認します。
 - a. [スタート]→[すべてのプログラム]→[Dellプリンター]→[Additional Color Laser Software]→[Status Monitor Console]の順にクリックします。[プリンター]の選択ダイアログボックスが表示されます。
 - b. [プリンター名]の中から[Dell Color Laser 1320c]をクリックします。[Dell Color Laser 1320cランチャー]ウィンドウが表示されます。
 - c. [設定ツール]ボタンをクリックします。[Tool Box]が開きます。Tool Boxは、タスクバーのプリンターのアイコンをクリックして開始することもできます。
 - d. [プリンター設定一覧]タブをクリックします。

- e. ページの左側のリストから[TCP/IP]を選択します。


IP アドレスが「0.0.0.0」の場合は、自動的に IP アドレスが解決されるのを数分間待ってから、もう一度[TCP/IP]ページを表示します。

また、プリンター設定は、レポートページの印刷にて確認することもできます。レポートページを印刷するには、操作パネルの Continue ボタンを押したままにします。

プリンターソフトウェアをインストールする前に Microsoft(R) Windows(R) XP、Windows Vista(R)、Windows Server(R) 2003(SP1 以降)または Windows Server 2008のファイアウォールを無効化する

 **メモ:** この手順は、Windows XP Service Pack 2 がインストールされている場合は必要ありません。


プリンターがネットワークに直接接続されており、Microsoft Windows XP、Windows Vista、Windows Server 2003(SP1 以降)または Windows Server 2008 のファイアウォールが有効になっている場合は、Dell™ プリンターのインストールソフトウェアを実行してもネットワークプリンターが表示されません。この問題を回避するには、Microsoft Windows XP、Windows Vista(R)、Windows Server 2003(SP1 以降)または Windows Server 2008 のファイアウォールを無効にしてから Dell プリンターインストールソフトウェアをインストールしてください。Windows XP のファイアウォールを有効または無効にするには、以下の手順を実行します。

 **注意:** プリンターソフトウェアをインストールした後で、Windows Vistaまたは Windows XP のファイアウォールを有効にすることをお勧めします。プリンターソフトウェアをインストールした後で Windows Vista または Windows XP のファイアウォールを有効にしても、ネットワークプリンターの使用は制限されません。


1. [スタート]をクリックし、[ヘルプとサポート]をクリックします。
2. [検索]ボックスに「ファイアウォール」と入力し、Enter キーを押します。
3. リストの[Windows ファイアウォールを有効または無効にする]をクリックし、画面に表示される手順に従って操作します。


ローカルプリンター設定

1. Drivers and Utilities CD をコンピュータに挿入して、**簡単セットアップナビゲーター**を起動します。

 **メモ:** CD から自動的に起動されない場合は、[スタート]→[ファイル名を指定して実行]をクリックし、「D:\setup_assist.exe」(D はお使いの CD ドライブの文字です)と入力して、[OK]をクリックします。


2. [カスタムインストール]を押して、インストールソフトウェアを起動します。
3. [ネットワークインストール]を選択し、[次へ]をクリックします。
4. [ローカルインストール]を選択し、[次へ]をクリックします。
5. プリンター一覧からインストールするプリンターを選択し、[次へ]をクリックします。目的のプリンターが一覧に表示されていない場合は、[更新]をクリックして一覧を更新するか、または[プリンターの追加]をクリックして手動でプリンターを一覧に追加します。この時点で IP アドレスとポート名を更新できます。このプリンターをサーバーコンピュータにインストールしている場合は、[サーバー上にこのプリンターをセットアップする]チェックボックスをオンにします。

 **メモ:** AutoIP を使用している場合、インストーラには「0.0.0.0」が表示されます。有効な IP アドレスを入力しなければ、次に進むことはできません。

6. プリンター設定を指定し、[次へ]をクリックします。
 - a. プリンター名を入力します。
 - b. このプリンターをネットワーク上の他のユーザーと共有したい場合は、[このプリンターをネットワーク上の他のコンピュータと共有する]チェックボックスをオンにして、ユーザーが容易に識別できる共有名を入力します。
 - c. このプリンターを通常使うプリンターにする場合は、[このプリンターを通常使うプリンターにする]チェックボックスをオンにします。
 - d. カラー印刷を制限する場合は、該当する[Dell ColorTrack]オプションを選択します。[Dell ColorTrack]で[カラー - パスワードで有効]が選択されている場合は、パスワードを入力します。
7. インストールするソフトウェアとマニュアルを選択して、[次へ]を選択します。Dell ソフトウェアとマニュアルのインストール先フォルダを指定できます。インストール先フォルダを変更するには、 **参照**をクリックします。
8. [おめでとうございます！]画面が表示されたら、[完了]をクリックしてウィザードを終了します。必要な場合は、[テスト ページの印刷]をクリックしてテストページを印刷します。

すべてのネットワーク上でネットワーク検出とファイル共有を有効にする

この手順の「ユーザーアカウント制御を無効にする」は飛ばすことができます。

 **メモ:** この手順は、Windows Vista または Windows Server 2008 をサーバーコンピュータとして使用する場合に必要です。


1. [スタート]→[ネットワーク]をクリックします。
2. [ネットワーク探索とファイル共有が無効になっています。ネットワークコンピュータとデバイスは表示されません。変更するにはクリックしてください]をクリックします。
3. [ネットワーク探索とファイル共有の有効化]をクリックします。
4. [はい、すべてのネットワーク上でネットワーク探索とファイル共有を有効化します]をクリックします。

リモートプリンター設定

インストールする前に必要な作業

リモートインストールを開始する前に、以下の手順を実行します。

印刷スプーラにクライアント接続を受け入れを許可する

 **メモ:** この手順は、Windows XP 64-bit Edition、Windows Vista、Windows Vista 64-bit Edition、Windows Server 2003 および Windows Server 2008 で必要となります。

1. [スタート]→[すべてのプログラム] (Windows Vista の場合)→[アクセサリ] (Windows Vista の場合)→[ファイル名を指定して実行]の順にクリックします。
2. 「gpedit.msc」と入力し、[OK]をクリックします。
3. [続行] (Windows Vista の場合)をクリックします。
4. [コンピュータの構成]→[管理用テンプレート]→[プリンタ]の順にクリックします。
5. [印刷スプーラにクライアント接続を受け入れを許可する]を右クリックし、[プロパティ]を選択します。
6. [設定]タブで[有効]を選択し、[OK]をクリックします。
7. コンピュータを再起動します。

ファイアウォールファイルとプリンターを共有する

 **メモ:** この手順は、Windows XP 32-bit Edition、Windows XP 64-bit Edition、Windows Vista および Windows Server 2008 で必要となります。

Windows Vista の場合：

1. [スタート]→[コントロール パネル]をクリックします。
2. [セキュリティ]を選択します。
3. [Windows ファイアウォール]をクリックします。
4. [設定の変更]をクリックします。
5. [続行]をクリックします。
6. [例外]タブで、[ファイルとプリンタの共有]チェックボックスをオンにし、[OK]をクリックします。


Windows XP の場合：

1. [スタート]→[コントロール パネル]の順にクリックします。
2. [セキュリティ センター]を選択します。
3. [Windows ファイアウォール]をクリックします。
4. [例外]タブで[ファイルとプリンタの共有]チェックボックスをオンにし、[OK]をクリックします。

Windows Server 2008の場合：

1. [スタート]→[コントロール パネル]をクリックします。
2. [Windows ファイアウォール]をダブルクリックします。
3. [設定の変更]をクリックします。
4. [例外]タブで、[ファイルとプリンタの共有]チェックボックスをオンにし、[OK]をクリックします。

リモートレジストリを開始する

 **メモ:** この手順は、Windows Vista、Windows Server 2008 で必要となります。

Windows Vista の場合：


1. [スタート]→[コントロール パネル]をクリックします。
2. [システムとメンテナンス]を選択します。
3. [管理ツール]をクリックします。
4. [サービス]をダブルクリックします。
5. [続行]をクリックします。
6. [Remote Registry]を右クリックし、[開始]を選択します。
7. [Remote Registry]を右クリックし、[プロパティ]を選択します。
8. [スタートアップの種類]を[自動]に変更し、[OK]をクリックします。

Windows Server 2008の場合：

1. [スタート]→[管理ツール]をクリックします。

2. [サービス]をクリックします。
3. [Remote Registry]を右クリックし、[開始]を選択します。
4. [Remote Registry]を右クリックし、[プロパティ]を選択します。
5. [スタートアップの種類]を[自動]に変更し、[OK]をクリックします。

ユーザー アカウント コントロールを無効にする

 **メモ:** この手順は、Windows Vista、Windows Server 2008 で必要となります。

Windows Vista の場合:


1. [スタート]→[コントロール パネル]をクリックします。
2. [ユーザー アカウントと家族のための安全設定]を選択します。
3. [ユーザー アカウント]をクリックします。
4. [ユーザー アカウント制御の有効化または無効化]をクリックします。
5. [続行]をクリックします。
6. [ユーザー アカウント制御 (UAC) を使ってコンピュータの保護に役立たせる]チェックボックスのチェックを外します。
7. コンピュータを再起動します。

Windows Server 2008の場合:

1. [スタート]→[コントロール パネル]をクリックします。
2. [ユーザー アカウント]をダブルクリックします。
3. [ユーザー アカウント制御の有効化または無効化]をクリックします。
4. [ユーザー アカウント制御 (UAC) を使ってコンピュータの保護に役立たせる]チェックボックスのチェックを外します。
5. [OK]をクリックします。
6. コンピュータを再起動します。

すべてのネットワーク上でネットワーク検出とファイル共有を有効にする

この手順の「ユーザーアカウント制御を無効にする」は飛ばすことができます。

 **メモ:** この手順は、Windows Vista をサーバーコンピュータとして使用する場合に必要です。

1. [スタート]→[ネットワーク]をクリックします。
2. [ネットワーク探索とファイル共有が無効になっています。ネットワークコンピュータとデバイスは表示されません。変更するにはクリックしてください]をクリックします。
3. [ネットワーク探索とファイル共有の有効化]をクリックします。
4. [はい、すべてのネットワーク上でネットワーク探索とファイル共有を有効化します]をクリックします。


簡易ファイルの共有を無効にする

 **メモ:** この手順は、Windows XP 64-bit Edition および Windows XP 32-bit Edition で必要です。

1. [スタート]→[コントロール パネル]をクリックします。
2. [デスクトップの表示とテーマ]を選択します。
3. [フォルダ オプション]を選択します。
4. [表示]タブで、[簡易ファイルの共有を使用する (推奨)]チェックボックスのチェックを外し、[OK]をクリックします。
5. [スタート]→[コントロール パネル]をクリックします。
6. [パフォーマンスとメンテナンス]を選択します。
7. [管理ツール]をクリックします。
8. [ローカル セキュリティ ポリシー]をクリックします。
9. [ローカル ポリシー]→[セキュリティ オプション]をクリックします。
10. [ネットワーク アクセス: ローカル アカウントの共有とセキュリティ モデル]を右クリックし、[プロパティ]を選択します。
11. [クラシック - ローカル ユーザーがローカル ユーザーとして認証する]が選択されていることを確認します。

プリンタードライバのインストール


1. Drivers and Utilities CD をコンピュータに挿入して、簡単セットアップナビゲーターを起動します。

 **メモ:** CD から自動的に起動されない場合は、[スタート]→[ファイル名を指定して実行]をクリックし、「D:\setup_assist.exe」(D はお使いの CD ドライブの文字です)と入力し、[OK]をクリックします。

2. [カスタムインストール]を押して、インストールソフトウェアを起動します。
3. [ネットワークインストール]を選択し、[次へ]をクリックします。
4. [リモートインストール]を選択し、[次へ]をクリックします。


 **メモ:** Windows XP Home Edition、Vista Home Basic、Vista Home Premium でのインストールはサポートされていません。

5. コンピューター名、ユーザー ID、およびパスワードを入力します。[追加]をクリックします。
6. [次へ]をクリックします。
7. プリンター一覧からインストールするプリンターを選択し、[次へ]をクリックします。目的のプリンターが一覧に表示されていない場合は、[更新]をクリックして一覧を更新するか、または[プリンターの追加]をクリックして手動でプリンターを一覧に追加します。この時点で IP アドレスとポート名を更新できます。

 **メモ:** AutoIP を使用している場合、インストーラには「0.0.0.0」が表示されます。有効な IP アドレスを入力しなければ、次に進むことはできません。

8. プリンター設定を指定し、[次へ]をクリックします。
 - a. プリンター名を入力します。
 - b. このプリンターをネットワーク上の他のユーザーと共有したい場合は、[このプリンターをネットワーク上の他のコンピューターと共有する]チェックボックスをオンにして、ユーザーが容易に識別できる共有名を入力します。
 - c. このプリンターを通常使うプリンターにする場合は、[このプリンターを通常使うプリンターにする]チェックボックスをオンにします。
 - d. カラー印刷を制限する場合は、該当する[Dell ColorTrack]オプションを選択します。[Dell ColorTrack]で[カラー - パスワードで有効]が選択されている場合は、パスワードを入力します。
9. インストールするソフトウェアとマニュアルを選択して、[次へ]を選択します。Dell ソフトウェアとマニュアルのインストール先フォルダを指定できます。インストール先フォルダを変更するには、[入力]をクリックします。
10. [おめでとうございます！]画面が表示されたら、[完了]をクリックしてウィザードを終了します。

Dell Printer Configuration Web Toolを使用すると、自分のデスクを離れることなく、ネットワークプリンターの状態を監視することができます。プリンターの構成設定を表示/変更し、トナー残量を監視することができ、また、交換する消耗品を注文する時期になったときは、Web ブラウザからデルの消耗品リンクをクリックして注文できます。


 **メモ:** プリンターがコンピュータまたはプリントサーバーにローカル接続している場合は、Dell Printer Configuration Web Toolは使用できません。

Dell Printer Configuration Web Toolを起動するときは、Web ブラウザにネットワークプリンターの IP アドレスを入力すると、プリンターの構成設定が画面に表示されます。

プリンターの消耗品交換や操作が必要になったら E メールを受信できるように、Dell Printer Configuration Web Toolを設定することができます。

E メールアラートを設定するには、次の手順を実行します。

1. Dell Printer Configuration Web Toolを起動します。
2. [Eメールアラート]リンクをクリックします。
3. [メールアドレスとアラートの設定]で、[SMTPサーバーアドレス]と[返信先メールアドレス]を入力し、さらに管理者またはキーオペレータの E メールアドレスを[Eメール]リストボックスに入力します。
4. [新しい設定を適用する]ボタンをクリックします。

 **メモ:** SMTP サーバーには、エラーが発生するまで「接続を確立しています。」が表示されます。

セットアップのセキュリティ

1. [スタート]→[すべてのプログラム]→[Dellプリンター]→[Additional Color Laser Software]→[Status Monitor Console]の順にクリックします。[プリンターの選択]ダイアログボックスが表示されます。
2. [プリンター名]の中から[Dell Color Laser 1320c]をクリックします。[Dell Color Laser 1320cランチャー]ウィンドウが表示されます。
3. [設定ツール]ボタンをクリックします。[Tool Box]が開きます。Tool Boxは、タスクバーのプリンターのアイコンをクリックして開始することもできます。
4. [メンテナンス]タブをクリックします。
5. ページの左側のリストから[パスワード設定]を選択します。[パスワード設定]ページが表示されます。[Tool Box]メニューへのアクセスを制限するパスワードを設定または変更するには[その他の機能]の[パスワード設定]から、Dell Printer Configuration Web Toolのパスワードを設定します。

値:

パネルロックの設定	プリントしない*	メニューへのアクセスを制限するパスワードを設定しません。
	する	パスワードを設定して、メニューへのアクセスを制限します。
パスワード		新しいパスワードを入力します。これは 0001~9999 の範囲の値でなければなりません。
パスワード再入力		確認のため、新しいパスワードをもう一度入力します。
新しい設定を適用する		設定が完了したら、[新しい設定を適用する]ボタンを押して変更を適用します。
新しい設定を適用して、デバイスを再起動する		[新しい設定を適用して、デバイスを再起動する]ボタンを押して変更を適用します。

 **メモ:** このメニューを使用して、Tool Boxのメニューをロックするパスワードを設定します。Dell Printer Configuration Web Toolのパスワードを変更するときは、左側のフレームの[パスワード設定]をクリックしてパスワードを設定します。

トラブルシューティング方法

プリンターで問題が発生している部分を特定するときは、カスタマーモードを使用します。

プリンター動作を確認する

1. [スタート]→[すべてのプログラム]→[Dellプリンター]→[Additional Color Laser Software]→[Status Monitor Console]の順にクリックします。
[プリンターの選択]ダイアログボックスが表示されます。
2. [プリンター名]の中から[Dell Color Laser 1320c]をクリックします。
[Dell Color Laser 1320cランチャー]ウィンドウが表示されます。
3. [設定ツール]ボタンをクリックします。
[Tool Box]が開きます。
Tool Boxは、タスクバーのプリンターのアイコンをクリックして開始することもできます。
4. [Diagnosis]タブをクリックします。
5. ページの左側のリストから[プリンターチェック]を選択します。
[プリンターチェック]ページが表示されます。
6. 目的の項目を選択した後、[実行]ボタンをクリックします。
選択したページが印刷されます。

NV メモリーをクリアする

NV メモリーを初期化すると、元の工場出荷時の初期メニュー設定に復元できます。

1. [スタート]→[すべてのプログラム]→[Dellプリンター]→[Additional Color Laser Software]→[Status Monitor Console]の順にクリックします。
[プリンターの選択]ダイアログボックスが表示されます。
2. [プリンター名]の中から[Dell Color Laser 1320c]をクリックします。
[Dell Color Laser 1320cランチャー]ウィンドウが表示されます。
3. [設定ツール]ボタンをクリックします。
[Tool Box]が開きます。
Tool Boxは、タスクバーのプリンターのアイコンをクリックして開始することもできます。
4. [メンテナンス]タブをクリックします。
5. ページの左側のリストから[NVメモリー初期化]を選択します。
[NVメモリー初期化]ページが表示されます。
6. 不揮発性メモリー(NVM)を初期化する場合、[実行]をクリックします。
設定を適用するために、プリンターの電源が自動的に切れます。

[目次に戻る](#)

[目次に戻る](#)

プリンターのメンテナンス

プリンターの最適な印刷品質を維持するには、定期的に一定のタスクを行ってメンテナンスする必要があります。複数のユーザーがプリンターを使用している場合は、プリンターのメンテナンスを行うキーオペレータを一人指名してください。このキーオペレータに、印刷に関するトラブルシューティングとメンテナンス業務を任せるとします。

- [消耗品の状態を判断する](#)
- [消耗品を節約する](#)
- [消耗品を注文する](#)
- [印刷用紙を保管する](#)
- [消耗品を保管する](#)
- [トナーカートリッジを交換する](#)
- [ドラムカートリッジを交換する](#)
- [フューザーを交換する](#)
- [セパレーターローラーを交換する](#)
- [プリンター内の CTD センサーを清掃する](#)
- [カラーレジを補正する](#)

消耗品の状態を判断する

プリンターがネットワーク接続されている場合は、Dell™ Printer Configuration Web Tool (EWS) でトナー残量を簡単に調べることができます。Web ブラウザにプリンターの IP アドレスを入力して、このトナー残量情報を表示します。E メールアラート機能を使用して、消耗品の交換時期がきたら通知を受けるようにするには、E メールリストボックスにプリンター管理者の名前またはキーオペレータの名前を入力します。

消耗品を節約する

プリンタードライバーでいくつかの設定を変更すると、トナーカートリッジと用紙を節約することができます。

消耗品	設定	機能
トナーカートリッジ	【詳細設定】タブの 【トナーセーブ】	このチェックボックスでは、トナーの消費を抑える印刷モードを選択できます。この機能を使用すると、使用しないときよりも画質は低下します。
印刷用紙	【印刷設定】タブの 【まとめて1枚】	1枚の用紙の片面に2枚以上のページをまとめて印刷します。【 まとめて1枚 】の値には、【2アップ】、【4アップ】、【8アップ】、【16アップ】、【32アップ】を指定できます。【 まとめて1枚 】を両面印刷設定と組み合わせると、1枚の用紙に最大64ページを印刷することができます。(おもて面とうら面にそれぞれ32ページ分)

消耗品を注文する

ネットワーク接続されているプリンターを使用している場合は、インターネットで消耗品を注文できます。プリンターのトナーを注文するには、Web ブラウザにプリンターの IP アドレスを入力し、Dell Printer Configuration Web Tool を起動し、【**オーダーサポート**】をクリックします。

次の方法でも、トナーカートリッジを注文できます。

1. 【スタート】→【すべてのプログラム】→【Dellプリンター】→【Additional Color Laser Software】→【Dell 消耗品管理システム】の順にクリックします。
【Dell 消耗品管理システム】ウィンドウが表示されます。
2. お使いのプリンターを【機種選択】リストから選択します。
3. オンラインで注文する場合：

- a. 双方向通信で自動的にプリンターから情報を入力できない場合は、サービスタグナンバーを入力するよう求めるメッセージが表示されます。表示されたフィールドにお使いのプリンターのサービスタグナンバーを入力します。
サービスタグナンバーは、プリンターのサイドカバー内部にあります。
 - b. **【オーダーURL選択:】**リストから URL を選択します。
 - c. **【Dellプリンターの消耗品注文サイトを表示します。】**をクリックします。
4. 電話で注文する場合は、**【電話で注文】**見出しの下に表示されている番号に電話します。
-

印刷用紙を保管する

給紙エラーや印刷むらを防ぐために、用紙を保管するときは次のようにしてください。



- 1 最高の印刷品質を得るためには、温度が約 21°C(70°F)で、相対湿度が 40% の環境で用紙を保管してください。
 - 1 ダンボール箱に入った用紙は、床に直接置かず、パレットや棚の上に保管してください。
 - 1 元のダンボール箱から出した用紙パッケージを保管する場合は、端が折れたり反ったりしないように、平らな場所に保管してください。
 - 1 用紙パッケージの上には何も置かないでください。
-

消耗品を保管する

消耗品は、使用するまで元のパッケージに入れたまま保管してください。消耗品を次のような場所には保管しないでください。



- 1 温度が 40°C(104°F)以上
 - 1 湿度または温度が極端に変化する環境
 - 1 直射日光が当たる
 - 1 ほこりが多い
 - 1 車内に長時間
 - 1 有害ガスが発生する環境
 - 1 潮風が当たる環境
-

トナーカートリッジを交換する

-  **警告:** ここに記載されている手順を実行する前に、『製品情報ガイド』の「安全にお使いいただくための手引き」に記載されている内容を読み、その指示に従ってください。
-  **注意:** 強い光からトナーカートリッジのドラムを保護するために、3 分以内に作業を終えてフロントカバーを閉じてください。フロントカバーを 3 分以上開けたままにすると、印刷品質が低下することがあります。

Dell™ のトナーカートリッジは、Dell のみが販売しています。トナーは、インターネット(<http://www.dell.com/supplies>)や電話で追加注文することができます。電話で注文する場合は、「[Dell へのお問い合わせ](#)」を参照してください。

お使いのプリンターには Dell のトナーカートリッジを使用することをお勧めします。Dell が提供していない付属品、パーツ、コンポーネントを使用したことにより問題が発生した場合は、Dell の保証の対象となりません。

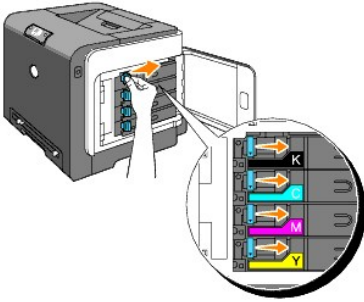
-  **警告:** 使用済みのトナーカートリッジは、決して火の中に投げ入れないでください。残っているトナーが爆発して、やけどやけがの原因となることがあります。
-  **警告:** 使用済みトナーカートリッジは、トナーがこぼれることがあるので振らないでください。

使用済みトナーカートリッジを取り外す

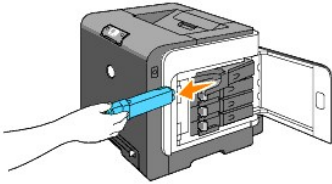
1. サイドカバーを開きます。



2. 交換するトナーカートリッジのラッチを後方に押し、カートリッジを開けます。



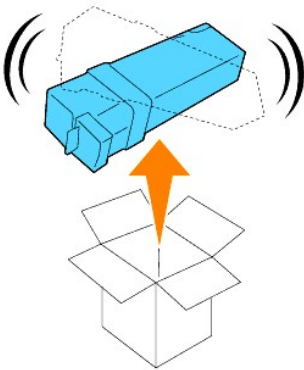
3. カチッと音がするまでカートリッジホルダーを引っ張り、トナーカートリッジを引き出します。



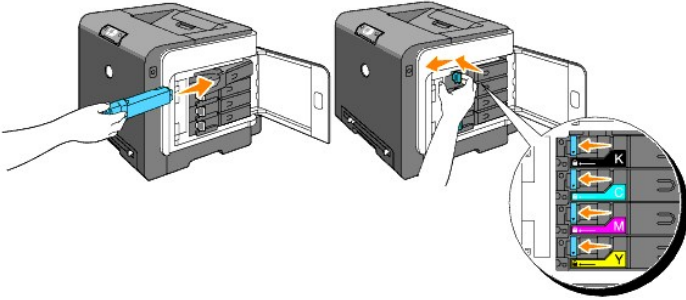
⚠ 警告: トナーがこぼれることがあるので、トナーカートリッジを振らないでください。

新しいトナーカートリッジを取り付ける

1. トナーカートリッジを交換する前に、新しいトナーカートリッジの色がハンドルの色と同じであることを確認します。トナーが均一に行きわたるように5〜6回振りまわします。



2. トナーカートリッジをカートリッジホルダーに挿入し、トナーカートリッジのラッチをスライドさせます。

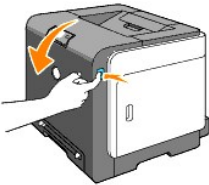


3. サイドカバーを閉じます。

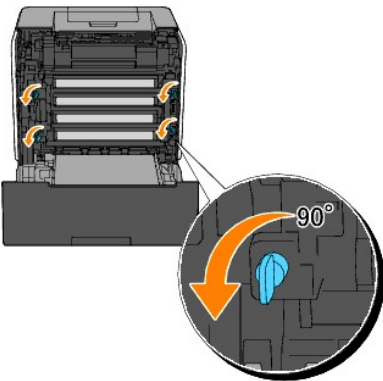


ドラムカートリッジを交換する

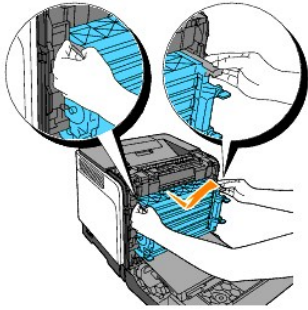
1. プリンターの電源が切れていることを確認してください。
2. ボタン(右側)を押して、フロントカバーを開きます。



3. ドラムカートリッジの4か所にあるロックレバーを反時計回りに回します。

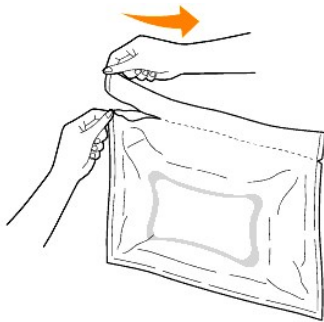


4. ドラムカートリッジをプリンターから引き出します。

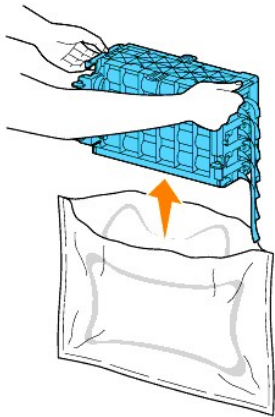


ドラムカートリッジを取り付ける

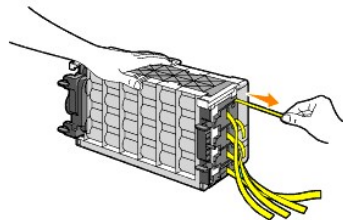
1. ドラムカートリッジのパッケージを開きます。



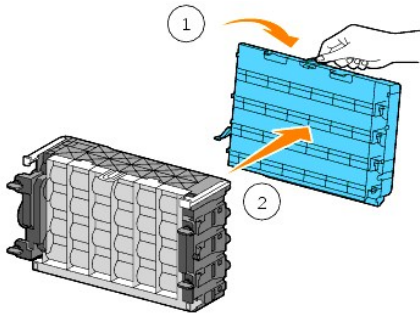
2. ドラムカートリッジをパッケージから取り出します。



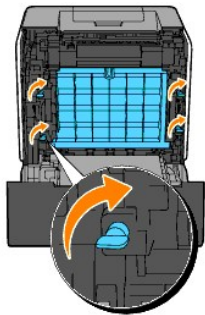
3. ドラムカートリッジから 8 本の黄色いリボンを完全に引き抜きます。



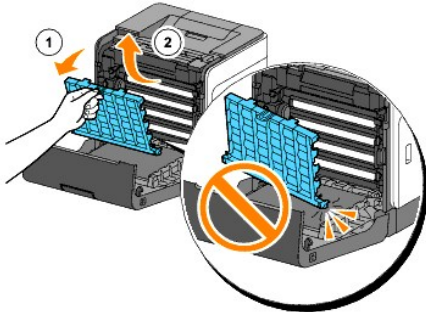
4. ドラムカートリッジから背面の保護カバーを取り外します。



5. しっかり収まるまでドラムカートリッジを押し込み、4か所のロックレバーを時計回りに回して、ドラムカートリッジをロックします。



6. ドラムカートリッジ前面の保護カバーを慎重に取り外します。



7. フロントカバーを閉じます。



フューザーを交換する

⚠ 警告: 物的損害、けが、または死亡の原因となる可能性があることを示します。

⚠ 警告: プリンターのメンテナンスを行うときは、感電しないように、必ずプリンターの電源を切り、電源ケーブルをコンセントから取り外しておいてください。

⚠ 警告: ここに記載されている手順を実行する前に、『製品情報ガイド』の「安全にお使いいただくための手引き」に記載されている内容を読み、その指示に従ってください。

注意: 強い光からトナーカートリッジのドラムを保護するために、3 分以内に作業を終えてフロントカバーを閉じてください。フロントカバーを 3 分以上開けたままにすると、印刷品質が低下することがあります。

メモ: 排出トレイから印刷用紙を取り除き、手差しトレイを閉じてから、フロントカバーを開きます。

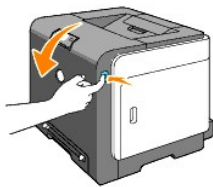
Dell のフューザーは、Dell のみが販売しています。電話で注文する場合は、「[Dell へのお問い合わせ](#)」を参照してください。

お使いのプリンターには Dell のフューザーを使用することをお勧めします。Dell が提供していない付属品、パーツ、コンポーネントを使用したことにより問題が発生した場合は、Dell の保証の対象となりません。

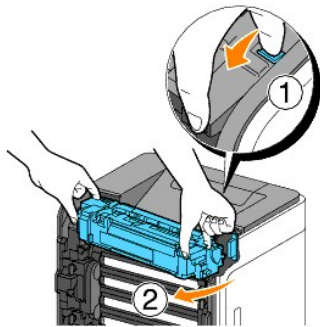
使用済みフューザーを取り外す

警告: 印刷中、フューザーは高温になっています。やけどをしないように、印刷が終了した直後にはフューザーを交換しないでください。

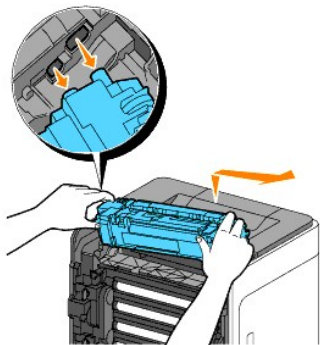
1. プリンターの電源を切り、フューザーが冷えるまで 30 分間待ってから交換します。
2. ボタン(右側)を押して、フロントカバーを開きます。



3. フューザーの右側にあるボタンを押します。

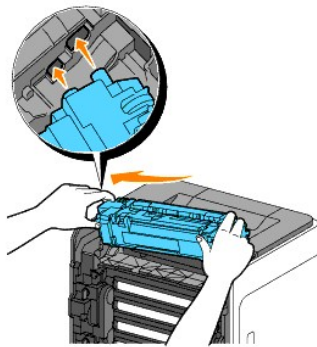


4. フューザーの両側を持ち、左側を軽く固定し、右端をプリンターの前部に向けます。

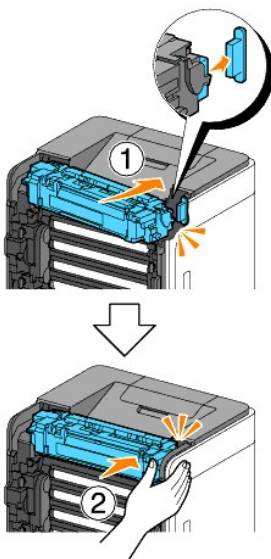


新しいフューザーを取り付ける

1. 新しいフューザーを開封し、フューザーの両側を両手で持ちます。
2. フューザーの左端をプリンター内に挿入します。



3. フューザーの右側をプリンターの後部に向け、右側のノッチをプリンター内のホルダーに挿入します。



4. フロントカバーを閉じます。



セパレーターローラーを交換する

用紙トレイのセパレーターローラーを常にきれいな状態にしておけば、最高の印刷結果が得られます。定期的にセパレーターローラーをクリーニングすることをお勧めします。

⚠ 警告: プリンターのメンテナンスを行うときは、感電しないように、必ずプリンターの電源を切り、電源ケーブルをコンセントから取り外しておいてください。

⚠ 警告: ここに記載されている手順を実行する前に、『製品情報ガイド』の「安全にお使いいただくための手引き」に記載されている内容を読み、その指示に従ってください。

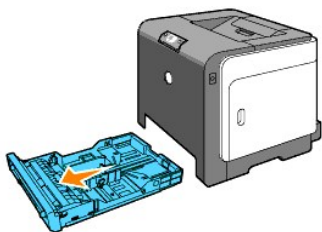
Dell のセパレーターローラーは、Dell のみが販売しています。電話で注文する場合は、「[Dell へのお問い合わせ](#)」を参照してください。

お使いのプリンターには Dell のセパレーターローラーを使用することをお勧めします。Dell が提供していない付属品、パーツ、コンポーネントを使用したことにより問題が発生した場合は、Dell の保証の対象となりません。

トレイ1の使用済みセパレーターローラーを取り外す

メモ: 用紙トレイをプリンターから引き出すときは、あらかじめ用紙トレイに残っている印刷用紙を取り除いておきます。

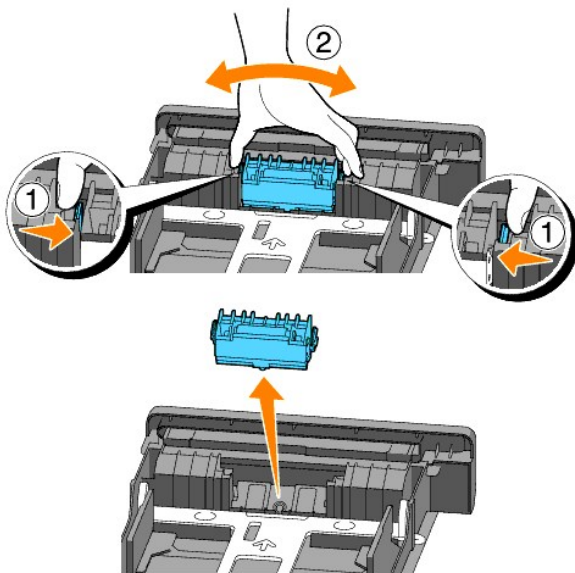
1. トレイ1 を慎重にプリンターから引き出します。トレイを両手で持ち、正面側を少し持ち上げて、プリンターから取り外します。



メモ: セパレーターローラーを取り外す前に、トレイ1 から用紙がすべて取り除いてあることを確認してください。

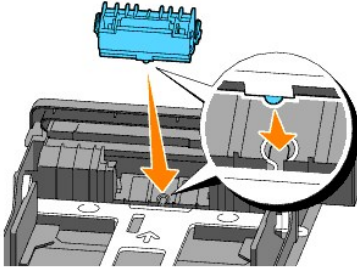
メモ: トレイ1 が落ちないように、慎重に交換してください。

2. 指でセパレーターローラーのタブを持ち、セパレーターローラーを軸の溝から外します。

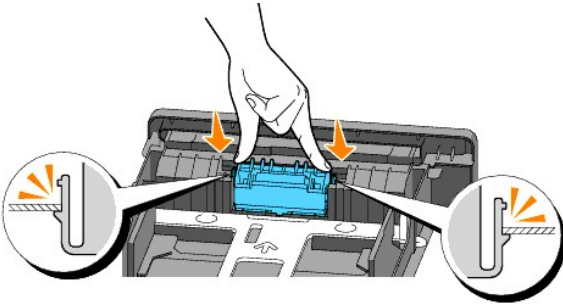


用紙トレイに新しいセパレーターローラーを取り付ける

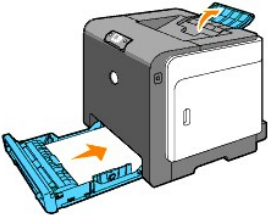
1. 新しいセパレーターローラーを軸の溝に揃えます。



- 突起部が完全にスロットと合うまでセパレータローラーを軸に挿入して、突起部を完全にスロットに合わせ、ローラーのフックを軸の溝にはめ込みます。



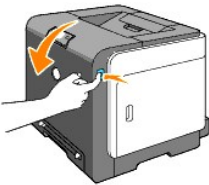
- 用紙をトレイにセットし、トレイをプリンターに戻します。
8.5x14" (Legal) サイズで印刷する前に、排出延長トレイを使用してください。



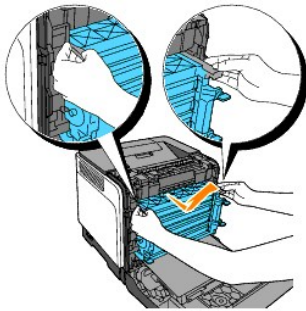
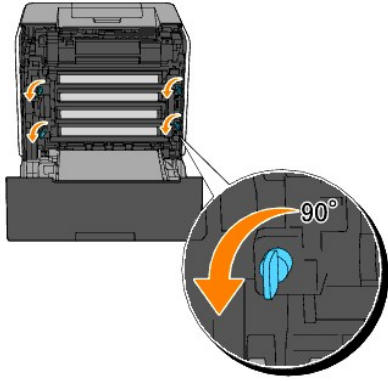
プリンター内のセパレータローラーを清掃する


用紙が正常に給紙されない場合は、プリンター内のセパレータローラーを清掃してください。

- プリンターの電源が切れていることを確認してください。
- ボタン(右側)を押して、フロントカバーを開きます。

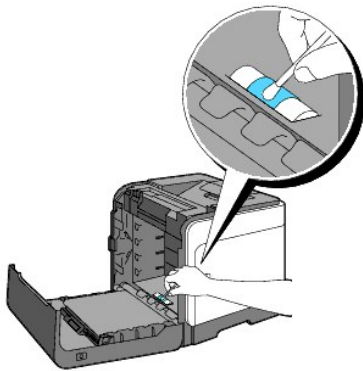


- ドラムカートリッジの4か所にあるロックレバーを反時計回りに回して、ドラムカートリッジをプリンターから引き出します。

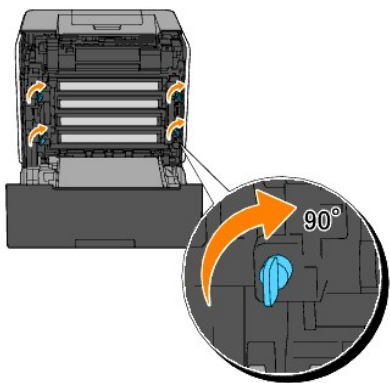


 **メモ:** ドラムカートリッジは暗い場所で保管してください。

4. 清潔な乾いた綿棒で、プリンター内のセパレータローラーを清掃します。



5. 止まるまでドラムカートリッジを挿入し、ドラムカートリッジの4か所にあるロックレバーを時計回りに回して、ドラムカートリッジをロックします。

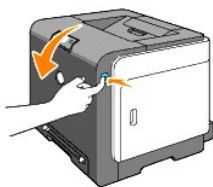


6. フロントカバーを閉じます。

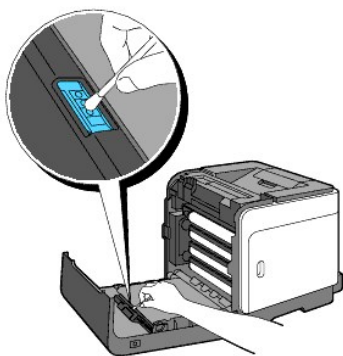
プリンター内の CTD センサーを清掃する

Status Monitor または操作パネルに CTD センサーに関する警告が表示された場合のみ、CTDセンサーを清掃してください。

1. プリンターの電源が切れていることを確認してください。
2. ボタン(右側)を押して、フロントカバーを開きます。



3. 清潔な乾いた綿棒で、プリンター内の CTD センサーを清掃します。



4. フロントカバーを閉じます。



カラーレジを補正する

プリンターを初めて設置したときや別な場所に移動したときにカラーレジを補正するには、次の手順に従ってください。

カラーレジ補正チャートを印刷する

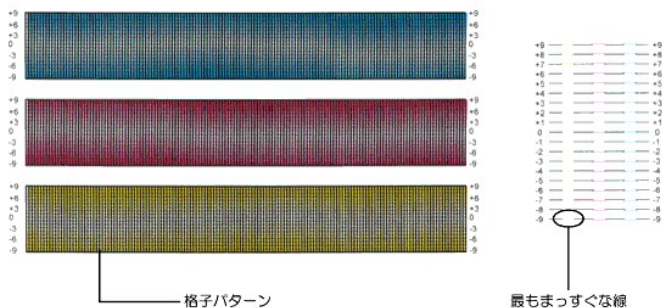
設定ツールを使ってカラーレジ補正チャートを印刷します。

1. [スタート]→[すべてのプログラム]→[Dellプリンター]→[Additional Color Laser Software]→[Status Monitor Console]の順にクリックします。
[プリンターの選択]ダイアログボックスが表示されます。
2. [プリンター名]の中から[Dell Color Laser 1320c]をクリックします。
[Dell Color Laser 1320cランチャー]ウィンドウが表示されます。
3. [設定ツール]ボタンをクリックします。
[Tool Box]が開きます。
Tool Boxは、タスクバーのプリンターのアイコンをクリックして開始することもできます。
4. [メンテナンス]タブをクリックします。
5. ページの左側のリストから[レジ補正]を選択します。
[レジ補正]ページが表示されます。
6. [カラーレジ補正チャート]の横にある[実行]ボタンをクリックします。
[カラーレジ補正チャート]ページが印刷されます。

補正値の決め方

[Y(イエロー)]、[M(マゼンタ)]、[C(シアン)]の各パターンの右側の線の中から、それぞれ最もまっすぐな線の数値を読み取ります。


メモ: 格子パターンの中で最も濃い色を選ぶ方法でも、最もまっすぐな線を見つけることができます。高濃度で印刷されている色が、最もまっすぐな線の隣に表示されている色です。最もまっすぐな線に一番近い数値が「0」の場合は、カラーレジを補正する必要はありません。読み取った値が「0」以外の場合は、「[補正値を入力する](#)」で説明する手順を実行してください。




補正値を入力する

カラーレジ補正チャートで読み取った値を設定ツールから入力して、カラーレジを補正します。

1. [スタート]→[すべてのプログラム]→[Dellプリンター]→[Additional Color Laser Software]→[Status Monitor Console]の順にクリックします。
[プリンターの選択]ダイアログボックスが表示されます。
2. [プリンター名]の中から[Dell Color Laser 1320c]をクリックします。
[Dell Color Laser 1320cランチャー]ウィンドウが表示されます。
3. [設定ツール]ボタンをクリックします。
[Tool Box]が開きます。
Tool Boxは、タスクバーのプリンターのアイコンをクリックして開始することもできます。
4. [メンテナンス]タブをクリックします。
5. ページの左側のリストから[レジ補正]を選択します。
[レジ補正]ページが表示されます。
6. まっすぐな線の値を選択し、[新しい設定を適用する]ボタンをクリックします。
7. [カラーレジ補正チャート]の横にある[実行]ボタンをクリックします。
新しい補正値が適用されたカラーレジ補正チャートが印刷されます。
8. まっすぐな線の値がすべて 0 になるまで調整します。調整前と調整後の画像を参考にすると便利です。

 **警告:** カラーレジ補正チャートを印刷した後、プリンターのモーターが回転を止めるまでプリンターの電源を切らないでください。

 **メモ:** 最もまっすぐな線の隣の数値が「0」でない場合は、もう一度補正値を決定してプリンターのカラーレジを補正してください。

[目次に戻る](#)

[目次に戻る](#)

プリンターの仕様

- [オペレーティングシステムのサポート](#)
- [電源](#)
- [寸法](#)
- [メモリー](#)
- [ページ記述言語\(PDL\)/エミュレーション、オペレーティングシステム、インターフェイス](#)
- [環境仕様](#)
- [ケーブル](#)

オペレーティングシステムのサポート

Dell™ Color Laser Printer 1320c は、Windows(R) (Windows XP, Windows XP 64-bit Edition, Windows Vista(R), Windows Server(R) 2003, Windows Server 2008 およびWindows 2000)に対応しています。

¹ Dell テクニカル電話サポートが行っている出荷後 30 日間の無料サポートは、プレインストールされているオペレーティングシステム(Microsoft)のみサポート対象です。詳細については、<http://www1.us.dell.com/content/products/compare.aspx/laser?c=us&cs=555&l=en&s=biz> を参照してください。お客様が無料サポート期間以降に技術サポートを受けるには、オペレーティングシステムのメーカーからテクニカルサポートサービスを購入する必要があります。

² お客様がその他のオペレーティングシステムを使用し、ゴールドテクニカルサポート(ゴールドテクニカルサポートの詳細については、<http://www1.us.dell.com/content/topics/global.aspx/services/en/gts?c=us&cs=555&l=en&s=biz>を参照のこと)を購入されている場合は、Dell 電話サポートではオペレーティングシステム問題の解決に「最善の努力」をいたします。メーカーに問い合わせる必要がある場合は、そのサポートに対する追加料金はおお客様の負担となります。Dell がサードパーティのサポート料金をお支払いするのは、その問題の責任が Dell にある場合に限らせていただきます。プリンターを設置して稼働させる場合は、これは設定構成であるため、お客様に支払い責任があります。

電源

定格電圧	220~240 VAC	100~127 VAC
周波数	50/60 Hz	50/60 Hz
定格電流	5 A	10 A

寸法

高さ: 378 mm(14.88")幅: 400 mm(15.75")奥行き: 排出トレイを閉じた状態で 372 mm(14.65") (トレイ1 およびカバーカセットを含まない)、排出トレイを延長した状態で 430 mm(16.9")

重量(カートリッジおよびドラムカートリッジを含まない): 13.5 kg(30 lb)

メモリー

基本メモリー	64 MB
--------	-------

ページ記述言語 (PDL) / エミュレーション、オペレーティングシステム、インターフェイス

PDL/エミュレーション	Windows のみ	
OS	Microsoft Windows XP, Windows XP 64-bit Edition, Windows Vista, Windows Server 2003, Windows Server 2008, Windows 2000	
インターフェイス	標準ローカル接続: 標準ネットワーク接続:	USB 10Base-T/100Base-TX Ethernet

MIB のサポート

MIB (管理情報ベース) は、ネットワークデバイス (アダプタ、ブリッジ、ルータ、コンピュータなど) に関する情報を格納しているデータベースです。この情報は、ネットワーク管理者がネットワークを管理する (パフォーマンス、トラフィック、エラーなどを分析する) 場合に役立ちます。Dell Color Laser Printer 1320c は、標準業界の MIB 仕様に準拠しており、IBM Tivoli、Hewlett-Packard OpenView、CA Unicenter、Hewlett-Packard Web JetAdmin など、プリンターおよびネットワークのさまざまな管理ソフトウェアシステムによって認識および管理を行うことができます。

環境仕様

動作

温度	5~32C
相対湿度	15~85% RH (結露なし)

印刷品質の保証

温度	15~28C
相対湿度	20~70% RH (結露なし)

保管

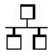
温度範囲	0~35°C (32~95°F)
保管湿度範囲	15~80% RH (結露なし)

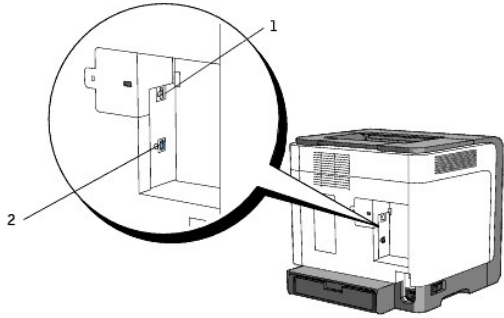
高度

動作時	0~3,100 m (10,000 フィート)
保管時	70.9275 Kpa

ケーブル

使用する相互接続ケーブルは、次の要件を満たしている必要があります。

	接続タイプ	接続の仕様と記号	
1	Ethernet	10 Base-T/100 Base-TX	
2	USB	USB2.0	



[目次に戻る](#)

[目次に戻る](#)

安全および規制に関する情報

- [安全に関する情報](#)
- [規制に関する情報](#)
- [連邦通信委員会 \(FCC\) の適合宣言 \(米国のみ\)](#)
- [騒音発生レベル](#)
- [レーザーに関する通知](#)
- [Energy Star](#)
- [過塩素酸塩物質](#)
- [Dell プリンターに関する MSDS 資料](#)

安全に関する情報

 **警告:** 『製品情報ガイド』の「安全にお使いいただくための手引き」に記載されている内容をお読みになってから、その説明に従ってこのプリンターをセットアップしてご利用ください。

規制に関する情報

EMI (電磁波障害) とは、自由空間に放射されたり、電源コードや信号線に伝導する信号あるいは放射電磁波のことで、無線航法やその他の安全対策業務を危険にさらしたり、認可された無線通信サービスの著しい品位低下、妨害、あるいは度重なる中断を発生させます。無線通信サービスには、AM/FM の商業放送、テレビ、携帯電話の各種サービス、レーダー、航空交通管制、ポケットベル、PCS (Personal Communication Services) などがありますが、これらに限定されません。これらの認可サービスは、コンピュータシステムを含むデジタル装置などの意図的には電磁波を放射しない装置と同様に、電磁環境に影響を与えます。

EMC (電磁的両立性) とは、多数の電子機器が同一の環境で共に正常に動作する能力のことです。本機器は、認可機関の EMI に関する制限に準拠する設計がなされており、適合していますが、特定の設置条件で干渉が発生しないという保証はありません。本装置が無線通信サービスに対して干渉を引き起こした場合、以下の方法を実行して干渉を是正してください。干渉を引き起こしているかどうかは、本装置の電源を入れたり切ったりするとわかります。

- 1 受信アンテナの方向を変える。
- 1 受信機に対して装置の位置を変える。
- 1 受信機から装置を遠ざける。
- 1 受信装置が接続されている回路と別の回路のコンセントに装置を接続する。

必要な場合は、Dell サポート担当者にお問い合わせいただくか、熟練したラジオ/テレビ技術者にご相談ください。

その他の規制に関しては、お使いの装置に付属している製品情報ガイドまたはユーザーズガイドを参照してください。

Dell™ 製品は、システムが置かれる電磁環境に合わせた設計、テスト、分類がなされています。一般に、電磁環境は、以下のように分類されます。

- 1 クラス A は、主として商工業環境用です。クラス B 製品は、クラス A 環境で使用することもできます。
- 1 クラス B は一般的な家庭環境用です。クラス A 製品は、クラス B 環境で使用しないでください。

情報技術装置 (ITE ; Information Technology Equipment) は、周辺機器、拡張カード、プリンター、入出力 (I/O) 装置、モニターなどを含み、システムに統合または接続されるもので、コンピュータシステムの電磁環境の分類に適合しなければなりません。

シールド付き信号ケーブルに関する注意: 周辺機器の Dell 製装置への接続にはシールド付きケーブルのみを使用して、無線通信サービスとの干渉の可能性を減らしてください。シ

ールド付きケーブルを使用することで、目的とする環境に適した EMC 分類基準を満たします。セントロプリンターについては、Dell からケーブルが提供されています。希望される場合は、インターネット(www.dell.com)で Dell にケーブルを注文することができます。

本製品は、クラス B 製品に分類されています。次項に、EMC/EMI または製品の安全に関する各国ごとの情報が記載されています。


連邦通信委員会 (FCC) の適合宣言 (米国のみ)

FCC クラス B

本装置は、無線周波数エネルギーを生成、利用するとともに、無線周波数エネルギーを放射するため、取扱説明書に従わずに設置して使用された場合には、無線およびテレビ視聴に干渉を引き起こす恐れがあります。本装置は、FCC 規則第 15 部に規定されたクラス B デジタル装置に関する規制要件に基づいて所定の試験が実施され、これに適合するものと認定されています。

本装置は、FCC 規則第 15 部に適合しています。お使いになるには以下の 2 つの条件があります。

1. 本装置は、有害な干渉を引き起こさないこと。
2. 本装置は、操作に害を及ぼす可能性のある干渉を含め、他からのいかなる干渉も受け入れること。

 **注意:** FCC 規制では、Dell Inc. により明示的に許可されていない変更や改造を加えた場合、お客様が本装置を使用する権利は無効となります。

FCC クラス B 規制は、住宅環境でご使用の場合、有害な干渉に対する適正な保護を提供するよう設計されています。ただし、干渉を引き起こさないという保証のできる取り付け方法はなりません。本装置が無線またはテレビ受信に対して干渉を引き起こした場合、以下の方法を実行して干渉を是正してください。干渉を引き起こしているかどうかは、本装置の電源を入れたり切ったりするとわかります。

1. 受信アンテナの方向を変える。
1. 受信機に対して装置の位置を変える。
1. 受信機から装置を遠ざける。
1. 受信装置が接続されている回路と別の回路のコンセントに装置を接続する。

必要な場合は、Dell Inc. の担当者にお問い合わせいただくか、熟練したラジオ/テレビ技術者にご相談ください。

FCC 規定に従い、本書の対象装置に関する情報を記載します。

1. 製品名: Dell™ Color Laser Printer
1. 機種番号: 1320c
1. 社名:
Dell Inc.
Worldwide Regulatory Compliance & Environmental Affairs
One Dell Way
Round Rock, TX 78682 USA
512-338-4400

 **メモ:** 詳細な規制情報については、「Product Information Guide」を参照してください。

CE 通知 (欧州連合)

本製品は、欧州連合の 73/23/EEC (低電圧指令)、89/336/EEC (EMC 指令)、および改訂案に適合していることが確認されています。

欧州連合、クラス B

本 Dell 装置は、一般的なクラス B 家庭環境での使用に分類されます。

前記指令および規格に従った「適合宣言」は、Dell Inc. Products Europe BV, Limerick, Ireland に記録されています。

Předpisy CE (Evropská unie)

Bylo ověřeno, že tento produkt vyhovuje směrnici 73/23/EEC (nízkonapěťová směrnice), 89/336/EEC (směrnice EMC) a dodatkům Evropské unie.

Evropská unie, třída B

Toto zařízení společnosti Dell je klasifikováno pro použití v obvyklém prostředí domácnosti (třída B).

Bylo provedeno "Prohlášení o shodě" v souladu s předchozími nařízeními a standardy, které se nachází ve spisech společnosti Dell Inc. Products Europe BV, Limerick, Irsko.

CE-krav (Europæiske Union)

Dette produkt er fundet at være i overensstemmelse med 73/23/EEC (Lavspændingsdirektiv), 89/336/EEC (EMC direktiv) og rettelse fra den Europæiske Union.

Europæiske Union, Klasse B

Denne Dell-enhed er klassificeret til anvendelse i et typisk Klasse B hjemligt miljø.

En "Overensstemmelseserklæring", som er i henhold til foregående direktiver og standarder, er udført og arkiveret hos Dell Inc. Products Europe BV, Limerick, Irland.

CE-kennisgeving (Europese Unie)

Dit product voldoet aan de eisen van 73/23/EEC (laagspanningsrichtlijn), 89/336/EEC (EMC-richtlijn) en amendementen van de Europese Unie.

Europese Unie, klasse B

Dit Dell-apparaat is geclassificeerd voor gebruik in een typische klasse B woonomgeving.

Er is in overeenstemming met de bovenstaande richtlijnen en normen een "conformiteitsverklaring" opgesteld, welke zich in het archief bevindt bij Dell Inc. Producten Europa BV, Limerick, Ierland.

CE teade (Euroopa Liit)

Käesolev toode vastab määratluse järgi direktiividele 73/23/EMÜ (madalpinge direktiiv), 89/336/EMÜ (elektromagnetilise ühilduvuse direktiiv) ja Euroopa Liidu poolt neis tehtud muudatustele.

Euroopa Liit, klass B

Käesolev Dell'i seade on klassifitseeritud kasutamiseks tavapärases klassile B vastavas olmeskkonnas.

Eespool loetletud direktiivide ja standardite kohaselt koostatud vastavusdeklaratsioon asub dokumendina ettevõtte Dell Inc. Products Europe BV kontoris Limerickis Iirimaa.

CE-illoitus (Euroopan unioni)

Tämä tuote täyttää direktiivin 73/23/ETY (pienjännitedirektiivi) ja direktiivin 89/336/ETY (sähkömagneettisessä yhteensopivuudesta annettu direktiivi), sellaisina kuin ne ovat muutettuina, vaatimukset.

Euroopan unioni, luokka B

Tämä Dell-laitte on luokiteltu käytettäväksi tyypillisessä luokan B asuinympäristössä.

Yllä mainittujen direktiivien ja normien mukainen yhdenmukaisuusilmoitus on tehty, ja sitä säilyttää Dell Inc. Products Europe BV, Limerick, Iranti.

Réglementation CE (Union européenne)

Ce produit a été déclaré conforme aux directives 73/23/EEC (Directive sur la faible tension), 89/336/EEC (Directive EMC) et aux amendements de l'Union européenne.

Union européenne, classe B

Cet appareil Dell est classé pour une utilisation dans un environnement résidentiel (classe B).

Une «Déclaration de Conformité» relative aux normes et directives précédentes a été rédigée et est enregistrée à Dell Inc. Products Europe BV, Limerick, Irlande.

CE-Hinweis (Europäische Union)

Es ist befunden worden, dass dieses Produkt in Übereinstimmung mit 73/23/EEC (Niederspannungs-Richtlinie), 89/336/EEC (EMC-Richtlinie) und Ergänzungen der Europäischen Union steht.

Europäische Union, Klasse B

Dieses Gerät von Dell ist für die Verwendung in einer typisch häuslichen Umgebung der Klasse B vorgesehen.

Eine Konformitätserklärung in Übereinstimmung mit den oben angeführten Normen ist abgegeben worden und kann bei Dell Inc Products Europe BV, Limerick, Irland, eingesehen werden.

Σήμα CE (Ευρωπαϊκή Ένωση)

Αυτό το προϊόν έχει κριθεί ότι συμμορφώνεται με την Οδηγία 73/23/ΕΟΚ (χαμηλής τάσης), 89/336/ΕΟΚ (ηλεκτρομαγνητικής συμβατότητας), και τροποποιήσεις τους.

Ευρωπαϊκή Ένωση, Κατηγορία Β

Αυτή η συσκευή Dell είναι κατάλληλη για χρήση σε σύνθετες οικιακό περιβάλλον κατηγορίας Β.

Μία "Δήλωση συμμόρφωσης" σύμφωνα με τις προηγούμενες οδηγίες και πρότυπα υπάρχει και είναι αρχειοθετημένη στην Dell Inc. Products Europe BV, Limerick, Ireland.

CE jelzés (Európai Unió)

A termék megfelel az Európai Unió 73/23/EEC számú, kisesztültségű berendezésekre vonatkozó irányelvének, valamint a 89/336/EEC számú EMC irányelvnek és azok módosításainak.

Európai Unió, „B” osztály

Ez a Dell eszköz „B” osztályú besorolást kapott, tipikus lakóhelyi környezetben való használatra alkalmas.

A „Megfelelőségi nyilatkozat” a fenti direktívákkal és szabványokkal összhangban készült, és a Dell Inc. Products Europe BV cégnél található meg (Limerick, Írország).

Avviso CE (Unione Europea)

Questo prodotto è stato determinato essere conforme alle Direttive 73/23/CEE (Direttiva sulla bassa tensione), 89/336/CEE (Direttiva CEM) ed emendamenti dell'Unione Europea.

Unione Europea, Classe B

Il presente apparecchio Dell è classificato per l'uso in ambiente residenziale di Classe B.

Una "Dichiarazione di conformità" agli standard e alle direttive precedenti è stata emessa e registrata presso Dell Inc. Products Europe BV, Limerick, Irlanda.

CE paziņojums (Eiropas Savienība)

Ir noteikts, ka šis produkts atbilst Eiropas Savienības 73/23/EEK (direktīvai par zemsprieguma ierīcēm), 89/336/EEK (direktīvai par elektromagnētisko saderību) un to grozījumiem.

Eiropas Savienība, B klase

Šī Dell ierīce tiek klasificēta kā izmantojama ierastos B klases mājās apstākļos.

Saskaņā ar iepriekšminētajām direktīvām un standartiem ir izdota „Atbilstības deklarācija”, kas ir atrodama Dell Inc. Products Europe BV, Limerick, Īrija.

CE žyma (Europos Sąjunga)

Nustatyta, kad šis gaminytis atitinka direktyvas 73/23/EEC (žemos įtampos direktyvą), 89/336/EEC (EMC direktyvą) ir Europos Sąjungos oficialiųjų dokumentų pakeitimus.

Europos Sąjunga, B klasė

Šis „Dell” įrenginys klasifikuotas kaip tinkantis naudoti tipiškoje namų ūkio (B klasės) aplinkoje.

Aukščiau paminėtas direktyvas ir standartus atitinkanti „Atitikties deklaracija” yra saugoma bendrovės kartotekoje adresu „Dell Inc.” Products Europe BV, Limerick, Airija.

Avviž CE (Unjoni Ewropea)

Gie stabbilit li dan il-prodott hu konformi ma' 73/23/EEC (Direttiva tal-Vultagg Baxx), 89/336/EEC (Direttiva EMC), u emendi ta' l-Unjoni Ewropea.

Unjoni Ewropea, Klassi B

Dan it-tagħmir Dell hu kkllassifikat għall-użu f'ambjent domestiku tipiku ta' Klassi B.

Saret "Dikjarazzjoni ta' Konformità" b'konformità mad-direttivi u ma' l-istandards insememmjin qabel. Din tinsab iffajljata għand Dell Inc. Products Europe BV, Limerick, Irlanda.

Wymogi CE (Unia Europejska)

Niniejszy produkt został uznany za zgodny z 73/23/EWG (Dyrektywą niskonapięciową), 89/336/EWG (Dyrektywą w sprawie kompatybilności elektromagnetycznej) oraz zmianami Unii Europejskiej.

Unia Europejska, klasa B

Niniejsze urządzenie firmy Dell zostało zakwalifikowane do klasy B, do użytku w typowych środowiskach domowych.

„Świadectwo zgodności” zostało sporządzone zgodnie z powyższymi dyrektywami oraz normami i znajduje się w aktach firmy Dell Inc. Products Europe BV, Limerick, Irlandia.

Aviso CE (União Europeia)

Foi determinado que este produto está em conformidade com Directiva 73/23/EEC (referente a equipamentos de baixa tensão), Directiva 89/336/EEC (directiva europeia sobre compatibilidade eletromagnética) e alterações da União Europeia.

União Europeia, Classe B

Este dispositivo Dell está classificado para utilização num ambiente doméstico típico Classe B.

Uma "Declaração de Conformidade" de acordo com as directivas e padrões precedentes foi elaborada e encontra-se arquivada na Dell Inc. Products Europe BV, Limerick, Irlanda.

CE Poznámka (Európska únia)

Tento výrobok vyhovuje požiadavkám smernice 73/23/EHS (smernica o nízkom napätí), 89/336/EHS (smernica o elektromagnetickej kompatibilitate) a neskorším zmenám a doplnkom Európskej únie.

Európska únia, Trieda B

Toto zariadenie Dell triedy B je určené pre domáce prostredie.

„Vyhlásenie o zhode” na základe predchádzajúcich noriem a predpisov je k dispozícii u spoločnosti Dell Inc. Products Europe BV, Limerick, Iréland.

Obvestilo CE (Evropska unija)

Ta izdelek je skladen z direktivama 73/23/EEC (direktiva o nizki napetosti) in 89/336/EEC (direktiva o elektromagnetni združljivosti) ter dopolnili Evropske unije.

Evropska unija, razred B

Ta Dell'ova naprava je razvrščena za uporabo v značilnem bivalnem okolju razreda B.

Podana je bila »Izjava o skladnosti«, skladna z zgoraj navedenimi direktivami in standardi, ki je na voljo pri Dell Inc. Products Europe BV, Limerick, Irsko.

Aviso CE (Comunidad Europea)

Este producto se ha fabricado de conformidad con la Directiva para bajo voltaje 73/23/EEC (Low Voltage Directive), la Directiva (EMC) para compatibilidad electromagnética 89/336/EEC (EMC Directive), y las enmiendas de la Unión Europea.

Unión Europea, Clase B

Este dispositivo Dell está clasificado para ser utilizado en un entorno doméstico convencional de Clase B.

Se ha realizado una "Declaración de conformidad" de acuerdo con las directivas y estándares anteriores y está archivada en Dell Inc. Products Europe BV, Limerick, Irlanda.

Meddelande om CE-märkning (Europeiska Unionen)

Denna produkt har fastställts att överensstämma med 73/23/EEC (lågspänningsdirektiv), 89/336/EEC (EMC-direktiv) och ändringar av den europeiska unionen.

Europeiska unionen, klass B

Den här Dell-enheten är klassificerad för användning i vanlig klass B-bostadsmiljö.

En "Försäkran om överensstämmelse" i enlighet med de föregående direktiven och standarderna har framställts och finns registrerad hos Dell Inc. Products Europe BV, Limerick, Irland.

AB Bildirimi (Avrupa Birliđi)

Bu ürünün 73/23/EEC (Düşük Voltaj Direktifi), 89/336/EEC (EMC Direktifi) ve Avrupa Birliđi düzenlemeleriyle uyumlu olduđu belirlenmiştir.

Avrupa Birliđi, B Sınıfı

Bu Dell cihazı tipik B sınıfı ev alanları kullanımı için sınıflandırılmıştır.

Daha önceki yönetmelik ve standartlara uygun olarak bir "Uygunluk Deklarasyonu" hazırlanmış ve Dell Inc. Products Europe BV, Limerick, İrlanda'da dosyalanmıştır.

CE マーク通知

本装置は、欧州連合指令 1999/5/EC の基本要件に適合しています。

Toto zařízení splňuje základní požadavky směrnice 1999/5/EC.

Dette udstyr opfylder de væsentlige krav i EU's direktiv 1999/5/EC om Radio- og teleterminaludstyr.

Deze apparatuur voldoet aan de noodzakelijke vereisten van EU-richtlijn betreffende radioapparatuur en telecommunicatie-eindapparatuur 1999/5/EC.

Käesolev seade vastab oluliste Euroopa Liidu Direktiivi 1999/5/EC nõudmistele.

Tämä laite vastaa EU:n radio- ja telepäätelaitedirektiivin (EU R&TTE Directive 1999/5/EC) vaatimuksia.

Cet équipement est conforme aux principales caractéristiques définies dans la Directive européenne RTTE 1999/5/CE.

Die Geräte erfüllen die grundlegenden Anforderungen der RTTE-Richtlinie (1999/5/EC)

Ο εξοπλισμός αυτός πληροί τις βασικές απαιτήσεις της κοινοτικής οδηγίας EU R&TTE 1999/5/EC.

A készülék megfelel az Európai Unió 1999/5/EC direktívájára alapvető követelményeinek.

Questa apparecchiatura è conforme ai requisiti essenziali della Direttiva Europea R&TTE 1999/5/CE.

Šti ierice atbilst nepieciešamajām Eiropas Savienības Direktīva prasībām 1999/5/EC.

Šis prietaisas atitinka būtiskus Eiropas Savienības direktīvas 1999/5/EC reikalavimus.

Dan it-taġmir jikkonforma mar-reqwiżiti essenzjali tad-Direttiva ta' l-Unjoni Ewropea 1999/5/KE.

Dette utstyret er i overensstemmelse med hovedkravene i R&TTE-direktivet (1999/5/EC) fra EU.

To urządzenie spełnia podstawowe wymagania dyrektywy Unii Europejskiej 1999/5/EC.

Este equipamento cumple os requisitos essenciais da Directiva 1999/5/CE do Parlamento Europeu e do Conselho (Directiva RTT).

Toto zariadenie splňa základné požiadavky Direktívy Európskej únie č. 1999/5/EC.

Ta oprema je skladna z bistvenimi zahtevami direktive EU 1999/5/EC.

Este equipo cumple los requisitos principales de la Directiva 1999/5/CE de la UE, "Equipos de Terminales de Radio y Telecomunicaciones".

Utrustningen uppfyller kraven för EU-direktivet 1999/5/EC om ansluten teleutrustning och ömsesidigt erkännande av utrustningens överensstämmelse (R&TTE).

Informacin para NOM (nicamente para Mxico)

La informacin siguiente se proporciona en el dispositivo o dispositivos descritos en este documento, en cumplimiento con los requisitos de la Norma oficial mexicana (NOM):

Exportador:	Dell Inc. One Dell Way Round Rock, TX 78682
Importador:	Dell Mxico S.A. de C.V. Paseo de la Reforma 2620 - 11 Piso Col. Lomas Altas 11950 Mxico, D.F.
Enviar a:	Dell Mxico S.A. de C.V. al Cuidado de Kuehne & Nagel de MxicoS. de R.L. Avenida Soles No. 55 Col. Peon de los Baos 15520 Mxico, D.F.

Modelo	Suministro	Entrada	Frecuencia
Dell™ Color Laser Printer 1320c	10A	110-127 V	50/60 Hz

詳細な規制情報については、Dell の Web サイト(www.dell.com)内の「Regulatory Compliance」ホームページ(www.dell.com/regulatory_compliance)を参照してください。

騒音発生レベル

ISO 7779 に従って以下の騒音測定が実施され、ISO 9296 に適合していることが報告されています。

	音響出力レベル
印刷時	6.4B, 51.6dB(A)
待機時	4B, 22.9dB(A)

レーザーに関する通知

本プリンターは、米国においては 21CFR, Chapter 1, Subchapter J for Class I (1) の規定に準拠するクラス I (1) レーザー製品として認定されています。米国外においては、IEC 60825-1 の規定に準拠するクラス I レーザー製品として認定されています。

クラス I レーザー製品は、危険性のない製品と考えられています。本プリンターには、770~795 ナノメートルの波長域で動作する、5 ミリワットガリウム砒素レーザーのクラス IIIb (3b) レーザーが内蔵されています。レーザーシステムおよびプリンターは、通常の操作、ユーザーによるメンテナンス、あるいは所定のサービス状態においては、クラス I レベルを超えるレーザー照射で決して人体が被ばくすることがないように設計されています。

Energy Star

ENERGY STAR(R) 準拠

ENERGY STAR エンブレムが製品に貼付されていたり、スタートアップ画面に表示される Dell™ 製品は、Dell からの出荷時に Environmental Protection Agency (EPA) ENERGY STAR 要件に従って構成されていることが証明されています。

ENERGY STAR(R) エンブレム



EPA の ENERGY STAR プログラムは、EPA と製造メーカーの共同事業であり、エネルギー効率の高い製品を促進することにより大気汚染の減少を目指しています。

夜間および週末など製品を長時間使用しないときに電源を切ることによって、電気使用量とそれによる悪影響を減少させることができます。

過塩素酸塩物質

過塩素酸塩物質 - 特殊な処理が必要となることがあります。

www.dtsc.ca.gov/hazardouswaste/perchlorate をご覧ください。

Dell プリンターに関する MSDS 資料

Dell プリンターに関する MSDS 資料はすべて、次の URL から参照できます。

http://www1.us.dell.com/content/topics/global.aspx/corp/environment/en/prod_design?c=us&l=en&s=corp&-section=001

[目次に戻る](#)

[目次に戻る](#)

付録

- [Dell テクニカルサポートのご利用条件](#)
 - [保証および返品条件](#)
 - [リサイクル情報](#)
 - [Dell へのお問い合わせ](#)
-

Dell テクニカルサポートのご利用条件

技術者によるテクニカルサポートをお受けいただくには、トラブルシューティングに対するお客様のご協力とご自身での操作が必要となります。サポートでは、オペレーティングシステム、ソフトウェアプログラム、ハードウェアドライバーなどの出荷時の設定への復元と、プリンターおよび Dell が取り付けを行ったすべてのハードウェアの機能の適切な動作の確認を行います。この技術者によるテクニカルサポートのほか、Dell サポート Web サイトでのオンラインによるテクニカルサポートもご利用いただけます。追加テクニカルサポートオプションをご購入いただくことができます。

Dell では、プリンターおよび Dell がインストールを行ったすべてのソフトウェアと周辺機器に対して、限定テクニカルサポートを提供しています。Software & Peripherals(DellWare)、ReadyWare、Custom Factory Integration(CFI/DellPlus)などから購入およびインストールされたものを含む、サードパーティ製ソフトウェアおよび周辺機器に対するサポートは、それらの製造元により提供されます。

オンラインサービス

Dell サポート Web サイトには、support.dell.com からアクセスできます。[WELCOME TO DELL SUPPORT] ページで地域を選択し、必要な情報を入力すると、ヘルプツールおよび情報にアクセスできます。

オンラインでの Dell へのお問い合わせには、次のアドレスをご利用ください。

- 1 World Wide Web

www.dell.com/

www.dell.com/ap/ (アジア太平洋諸国のみ)

www.dell.com/jp (日本のみ)

www.euro.dell.com (ヨーロッパのみ)

www.dell.com/la/ (中南米諸国のみ)

www.dell.ca (カナダのみ)

- 1 Anonymous file transfer protocol (FTP)

[ftp.dell.com/](ftp://ftp.dell.com/)

「anonymous」ユーザーでログインし、お客様の E メールアドレスをパスワードとして使用してください。

- 1 E メールサポートサービス

mobile_support@us.dell.com

support@us.dell.com

la-techsupport@dell.com (中南米諸国のみ)

apsupport@dell.com (アジア太平洋諸国のみ)

support.jp.dell.com (日本のみ)

support.euro.dell.com (ヨーロッパのみ)

- 1 E メール見積りサービス

apmarketing@dell.com (アジア太平洋諸国のみ)

保証および返品条件

Dell Computer Corporation (以下「Dell」といいます)は、新品、または業界標準の慣例に従い新品と同等とみなされる部品およびコンポーネントを使用して、ハードウェア製品を製造しています。お使いのプリンターに対するデルの保証についての詳細は、『製品情報ガイド』を参照してください。

リサイクル情報

使用済みのコンピュータハードウェア、モニター、プリンター、およびその他の周辺機器を廃棄される場合は、環境に配慮した方法で処分されることをお勧めします。考えられる方法としては、部品または全製品の再利用や、製品、コンポーネント、材質のリサイクルなどがあります。

Dell の世界各国でのリサイクルプログラムについては、www.dell.com/recyclingworldwide を参照してください。

廃電気電子機器 (WEEE) 指令



このラベルは、欧州連合において本製品を家庭廃棄物と一緒に処分してはならないことを意味します。回収および再利用が行えるよう適切な施設に委託する必要があります。お客様の国内で確実に本製品をリサイクルする方法については、www.euro.dell.com/recycling をご覧ください。

Směrnice WEEE (Likvidace elektrických a elektronických produktů)

Tento štítek označuje v Evropské unii, že tento produkt nesmí být likvidován s domovním odpadem. Musí být předán specializované sběrně pro recyklaci a další využití. Informace o možnostech ekologické recyklace tohoto produktu ve vaší zemi najdete na webu: www.euro.dell.com/recycling

Direktiv for bortskaffelse af elektrisk og elektronisk udstyr (WEEE)

I den Europæiske Union indikerer denne etiket, at dette produkt ikke bør kasseres sammen med husholdningsaffald. Det bør bortskaffes ved en egnet facilitet for at muliggøre genbrug. For information om hvordan dette produkt genbruges ansvarligt i dit land, bedes du gå til: www.euro.dell.com/recycling

Richtlijn WEEE, Waste Electrical and Electronic Equipment (afdoen van elektrische en elektronische apparaten)

In de Europese Unie geeft dit label aan dit product niet via huishoudelijk afval mag worden afgedankt. Het moet gedeponneerd worden bij een daarvoor geschikte voorziening zodat recuperatie en recycling mogelijk zijn. Raadpleeg voor informatie over de milieuvriendelijke wijze van recycling van dit product in uw land: www.euro.dell.com/recycling

Direktiiv elektri- ja elektroonikaseadmete jäätmete (WEEE) kohta

Euroopa Liidus osutab antud märgis sellele, et käesolevat toodet ei tohi kõrvaldada koos olmejäätmetega. See tuleks ladustada asjakohasesse hooldlasse, võimaldamaks taaskasutamist ja ringlussevõttu. Kui soovite lisateavet selle kohta, kuidas käesolevat toodet oma riigis vastutustundlikult ümber töödelda, külastage veebilehte: www.euro.dell.com/recycling

Direktiivi sähkö- ja elektroniikkalaiteromusta (WEEE)

Euroopan unionissa tämä tarra tarkoittaa, että tuotetta ei tule hävittää kotitalousjätteen joukossa. Se tulee toimittaa asianmukaiseen paikkaan uudelleenkäyttöä tai kierrätystä varten. Lisätietoa siitä, miten tuotteen kierrätys on järjestetty kotimaassasi, saat osoitteesta: www.euro.dell.com/recycling

Directive sur la mise au rebut des appareils électriques et électroniques (WEEE)

En Union européenne, cette étiquette indique que ce produit ne doit pas être jeté avec les déchets ménagers. Il doit être mis au rebut dans un centre de dépôt spécialisé pour un recyclage approprié. Pour obtenir davantage d'informations sur le recyclage approprié de ce produit dans votre pays, veuillez vous rendre sur le site : www.euro.dell.com/recycling

Richtlinie für Abfall von elektrischen und elektronischen Geräten (WEEE)

In der Europäischen Union wird mit diesem Etikett darauf hingewiesen, dass dieses Produkt nicht mit dem Hausmüll entsorgt werden sollte. Es sollte an einer entsprechenden Einrichtung abgegeben werden, um Wiedergewinnung und Recycling zu ermöglichen. Weitere Informationen über das verantwortungsbewusste Recyceln dieses Produkts erhalten Sie unter: www.euro.dell.com/recycling

Οδηγία σχετικά με τα απόβλητα ειδών ηλεκτρικού και ηλεκτρονικού εξοπλισμού (AHHE)

Στην Ευρωπαϊκή Ένωση, αυτή η ετικέτα υποδεικνύει ότι αυτό το προϊόν δεν πρέπει να απορρίπτεται μαζί με τα οικιακά απορρίμματα. Θα πρέπει να αποκομίζεται σε κατάλληλο χώρο ώστε να είναι δυνατή η ανάκτηση και η ανακύκλωση. Για πληροφορίες σχετικά με την υποβλητή ανακύκλωση αυτού του προϊόντος στη χώρα σας, επισκεφθείτε τη διεύθυνση: www.euro.dell.com/recycling

Az elektromos és elektronikus hulladékokra vonatkozó irányelv (WEEE)

Az Európai Unióban az ilyen címkével jelölt terméket tilos háztartási hulladékként kezelni. Az ilyen hulladékot a helyreállítathóság és az újrahazsnosíthatóság érdekében a megfelelő elfogadóhelyre kell szállítani. Az ilyen termékeknek az Ön országára vonatkozó újrahazsnosítással kapcsolatos információkért kérjük, látogasson el a következő webcímre: www.euro.dell.com/recycling

Direttiva Rifiuti di apparecchiature elettriche ed elettroniche (RAEE)

Nell'Unione Europea, questa etichetta indica che questo prodotto non deve essere smaltito insieme ai rifiuti domestici. Deve essere depositato in un impianto adeguato che sia in grado di eseguire operazioni di recupero e riciclaggio. Per informazioni sulle procedure di riciclaggio responsabile di questo prodotto nel proprio Paese, visitare: www.euro.dell.com/recycling

Direktīva par elektrisko un elektronisko iekārtu atkritumiem (EEIA)

Eiropas Savienībā šī uzlīme apzīmē to, ka šo produktu nedrīkst izmest kopā ar sadzīves atkritumiem, ierīce jānodod atbilstošā punktā, lai to varētu pārstrādāt otrreizējai lietošanai. Lai iegūtu informāciju par šī produkta otrreizējo pārstrādi konkrēti Jūsu valstī, lūdzu, apmeklējiet: www.euro.dell.com/recycling

Direktiva dėl elektros ir elektroninės įrangos atliekų (WEEE)

Šis ženklas rodo, kad Europos Sąjungoje šio gaminio negalima išmesti kartu su buitiniemis atliekomis. Nebenaudojamą gaminį reikia atiduoti į tam skirtą punktą atnaujinai arba perdirbti. Informacijos apie šio gaminio tinkamą perdirbimą jūsų šalyje žr. interneto svetainėje: www.euro.dell.com/recycling

Direttiva dwar Skart magħmul minn Tagħmir Elettroniku u Elettriku (WEEE)

Fl-Unjoni Ewropea, din it-tikketta tindika li dan il-prodott m'għandux jintrama ma' liskart tad-dar. Dan għandu jintrama f'faċilità adattata biex l-irkuprar u r-riċiklaġġ ikunu possibbli. Għal tagħrif dwar kif tista' iirriċikla dan il-prodott b'responsabbiltà f'pajjiżek, jekk jogħġbok żur: www.euro.dell.com/recycling

Directiva sobre equipamentos eléctricos e electrónicos a serem descartados (WEEE)

Na União Europeia, esta etiqueta indica que esse produto não deve ser eliminado juntamente com o lixo normal. Deve ser depositado numa instalação apropriada para recolha e reciclagem. Para obter informações sobre como reciclar este produto de forma responsável no seu país, visite: www.euro.dell.com/recycling

Dyrektywa w sprawie zużytego sprzętu elektrycznego i elektronicznego (WEEE)

W Unii Europejskiej etykieta ta oznacza, że tego produktu nie należy wyrzucać wraz z odpadami z gospodarstwa domowego. Należy go przekazać do odpowiedniego zakładu, gdzie zostanie poddany odzyskowi i recyklingowi. Informacje o sposobie odpowiedzialnego recyklingu tego produktu w swoim kraju można znaleźć pod adresem: www.euro.dell.com/recycling

Smernica o odpadových elektrických a elektronických zariadeniach (WEEE)

V Európskej únii tento štítok znamená, že sa výrobok nesmie likvidovať ako komunálny odpad. Musí sa odovzdať na príslušnom mieste na obnovu alebo recykláciu. Informácie o možnostiach recyklácie výrobku vo vašej krajine nájdete na adrese: www.euro.dell.com/recycling.

Directiva sobre el deshecho de material eléctrico y electrónico (WEEE)

En la Unión Europea, esta etiqueta indica que la eliminación de este producto no se puede hacer junto con el deshecho doméstico. Se debe depositar en una instalación apropiada que facilite la recuperación y el reciclado. Para obtener más información sobre cómo reciclar este producto de manera responsable en su país, visite el sitio web: www.euro.dell.com/recycling.

Direktiva o odlaganju električne in elektronske opreme (WEEE)

V Evropski uniji ta znak označuje, da izdelek ni primeren za odlaganje skupaj z običajnimi gospodinjstvenimi odpadki. Odložiti ga je treba na ustreznem mestu za odlaganje in reciklažo. Za informacije o recikliranju tega izdelka v vaši državi obiščite: www.euro.dell.com/recycling.

Direktiv för kassering av elektrisk och elektronisk utrustning (WEEE)

Enligt EU betyder den här etiketten att produkten inte får slängas i hushållsavfallet. Den ska lämnas in på en återvinningstation. Information om hur produkten återvinns i ditt land finns på adressen www.euro.dell.com/recycling.

Atık Elektrikli ve Elektronik Cihazlar (WEEE) Yönetmeliği

Avrupa Birliği'nde bu etiket, ürünün ev elektrikli aletleri atıkları ile imha edilemeyeceğini gösterir. Kurlarınak ve geri dönüştürülmesini sağlamak için uygun şartlarda saklanması gerekir. Bu ürünün geri dönüşüm sorumluluğu ile ilgili bilgi için, lütfen bu siteyi ziyaret edin: www.euro.dell.com/recycling.

Директива за изхвърляне на електрическо и електронно оборудване (WEEE)


В Европейския съюз този етикет означава, че този продукт не бива да се изхвърля заедно с домашните отпадъци. Той трябва да бъде изхвърлен на подходящо място, за да се позволи възстановяването или рециклирането му. За информация относно отговорността за рециклиране на този продукт във вашата страна, моля посетете: www.euro.dell.com/recycling.

Directiva privind deșeurile provenite din echipamentele electrice și electronice (WEEE)

În Uniunea Europeană, această etichetă indică faptul că acest produs nu trebuie aruncat laolaltă cu gunoii menajeri. El trebuie depozitat într-un loc special amenajat pentru a permite recuperarea și reciclarea. Pentru informații privitoare la reciclarea în mod responsabil a acestui produs în țara dvs., vizitați: www.euro.dell.com/recycling.

Dell へのお問い合わせ

米国のお客様は、800-WWW-Dell(800-999-3355)にお問い合わせください。

 **メモ:** インターネット接続できる環境でなければ、送り状、納品書、請求書、および Dell のカタログにお問い合わせ先の情報が記されています。

Dell では、オンラインおよび電話でのサポートとサービスのオプションをいくつか提供しております。利用可能なサポートとサービスは国と製品によって異なり、地域によってはサービスの一部がご利用いただけない可能性もあります。セールス、テクニカルサポート、またはカスタマーサービスに関する問題についてのお問い合わせ:

1. support.dell.com をご覧ください。
2. ページの下の[国・地域の選択]ドロップダウンメニューで、国や地域を確認します。
3. ページ左側の[お問い合わせ]をクリックします。
4. ニーズに応じたサービスまたはサポートのリンクを選択します。
5. 自分に適した問い合わせ方法を選択します。

[目次に戻る](#)